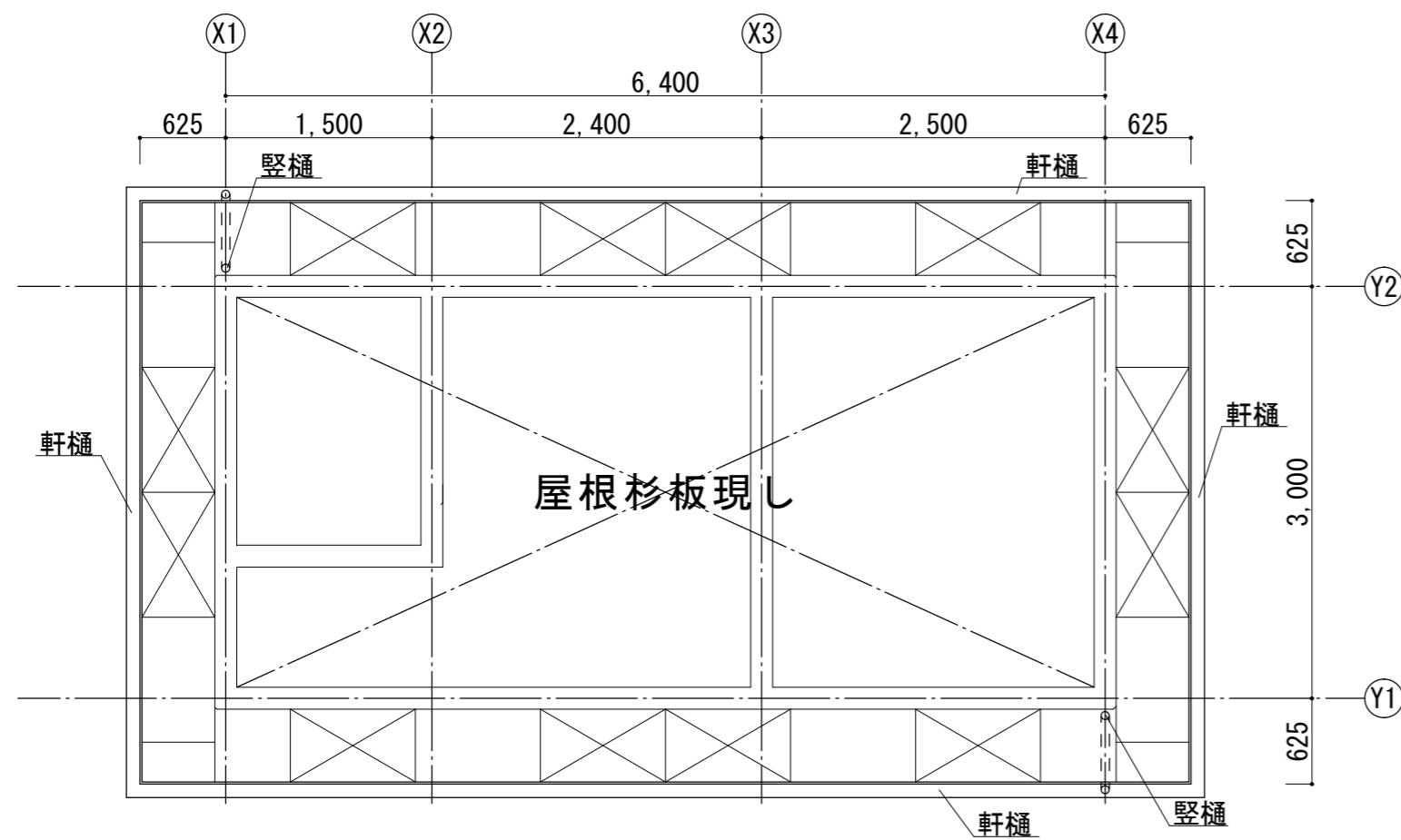
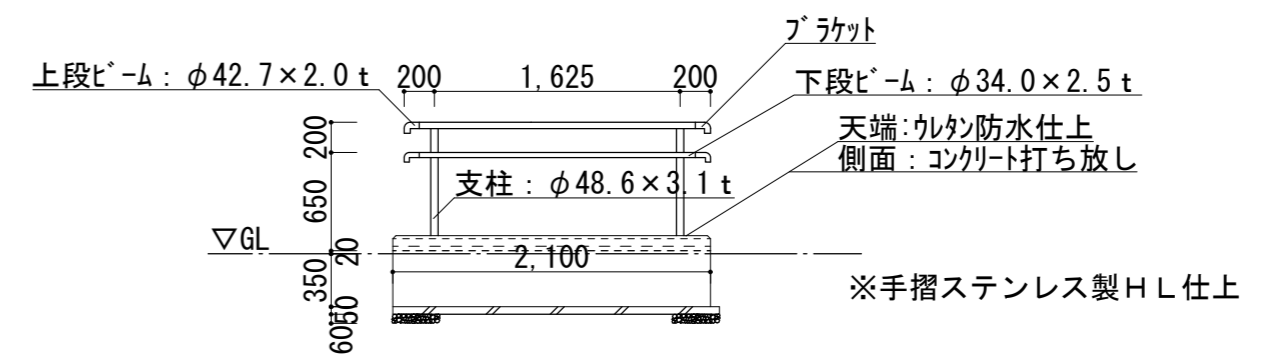
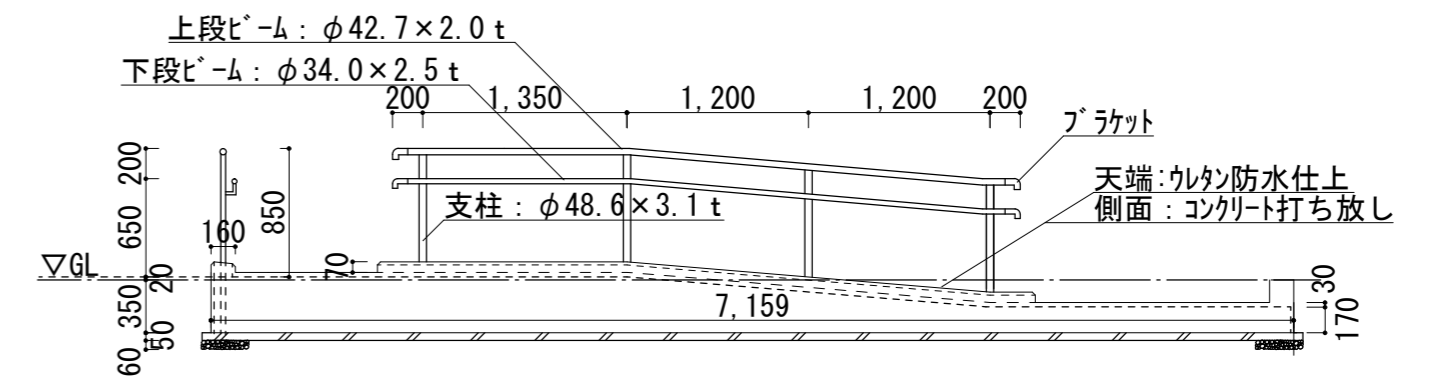
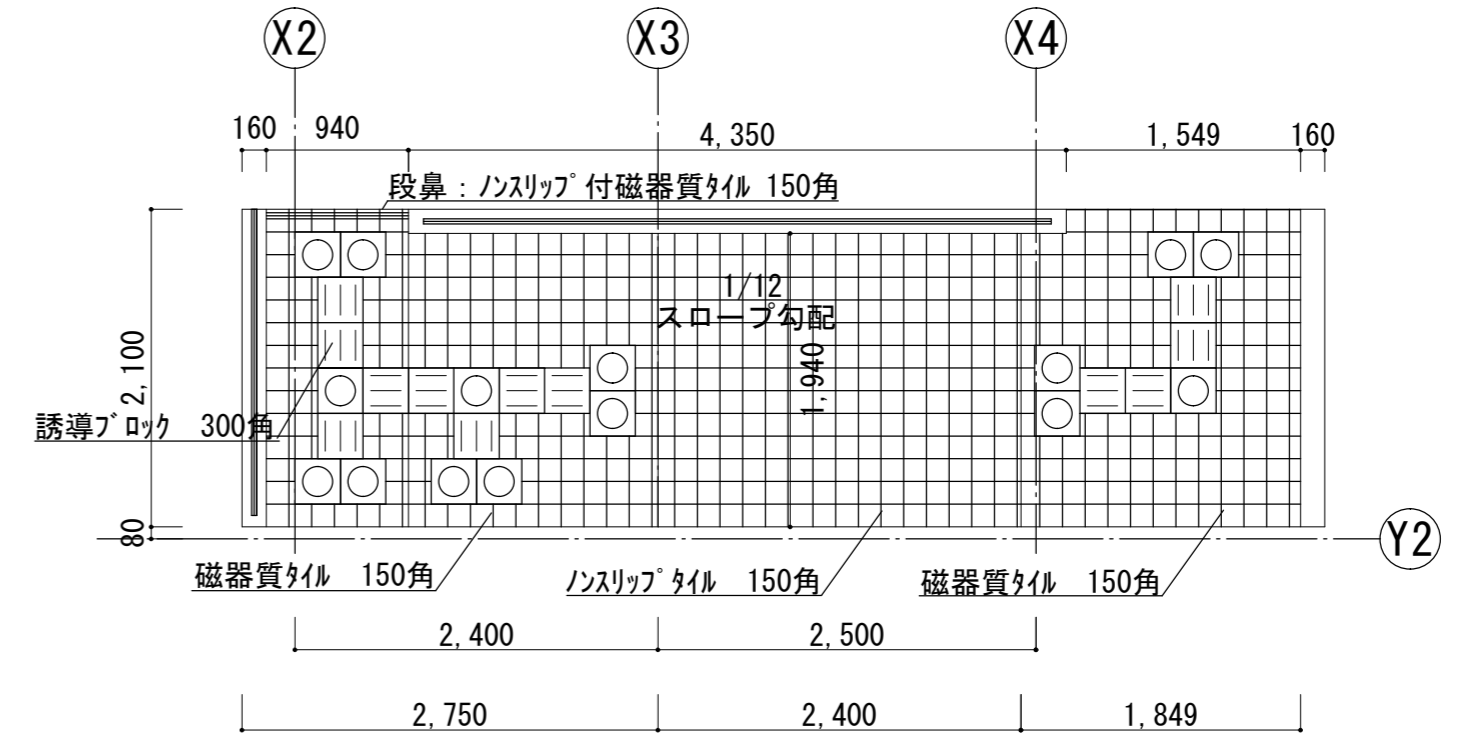


平面図 1/50



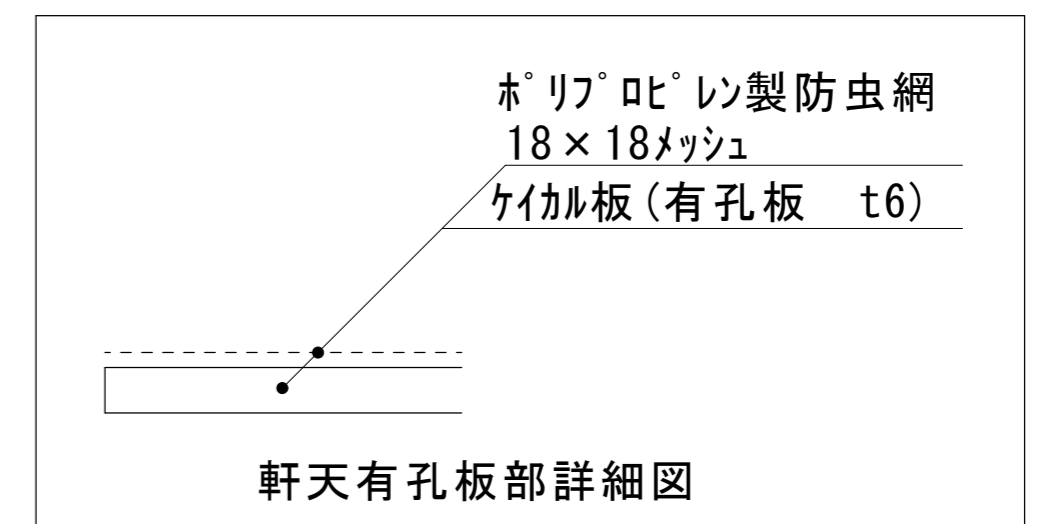
天井伏図 1/50



スロープ詳細図 1/50

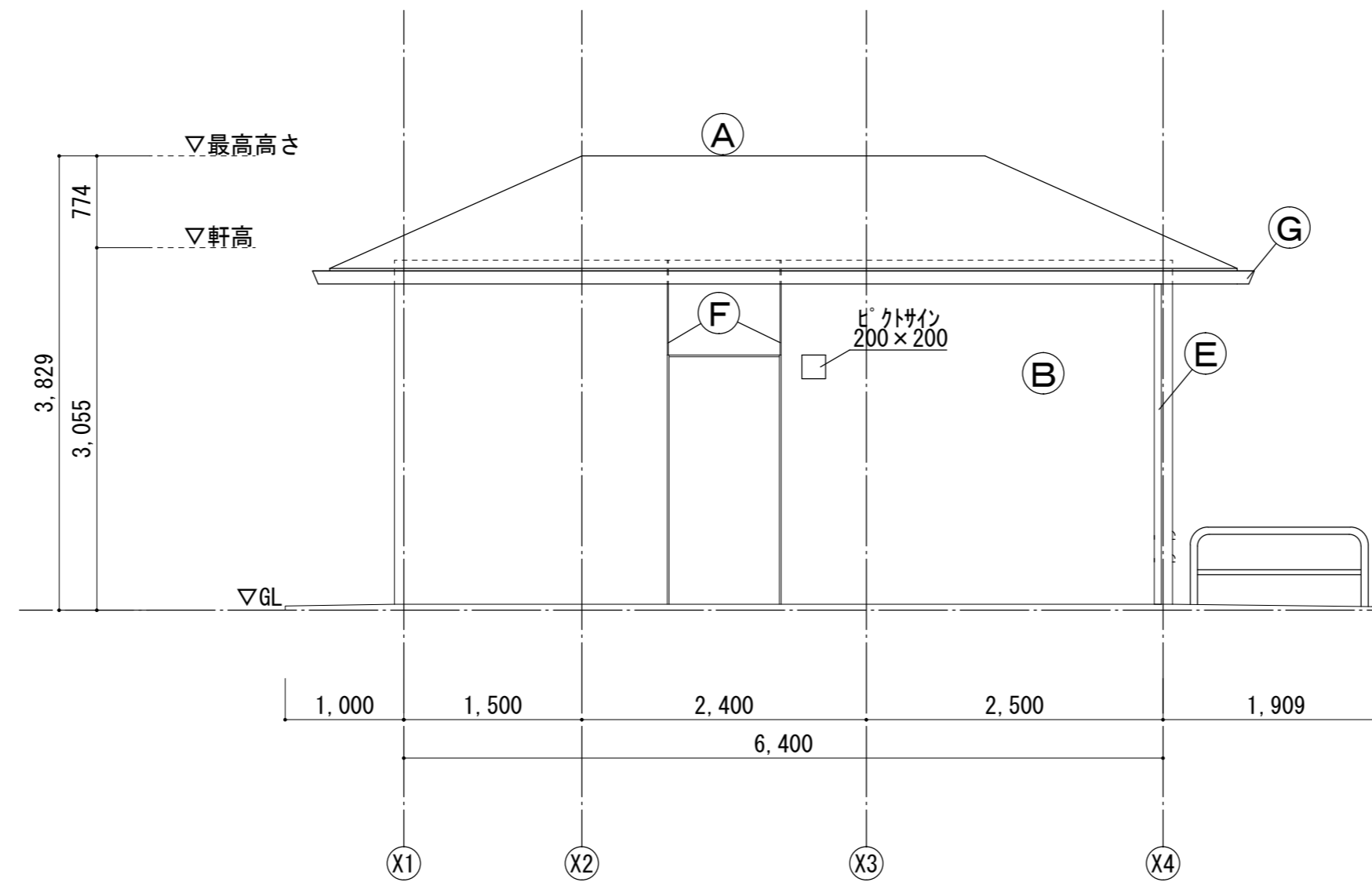
凡例

- : ノアスケイカル板 t6 EP
- : ノアスケイカル板 t6 EP 有孔板

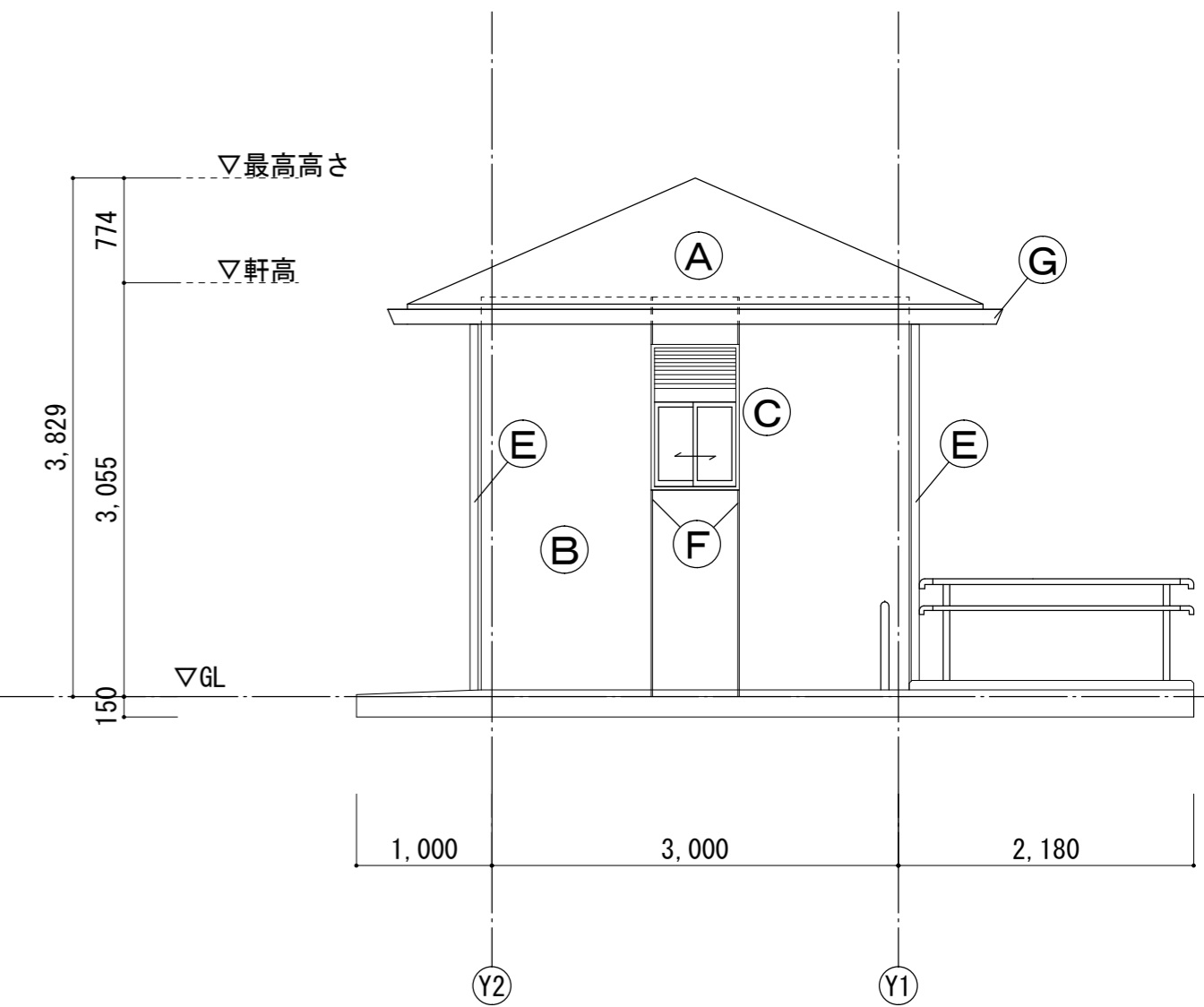


承認	検図	担当	製図	工事名称	図面名	縮尺	図番No.
				鳥居崎海浜公園(北側)便所改修工事(建築)	平面図 天井伏図 スロープ詳細図	S=1/50 日付	A-12

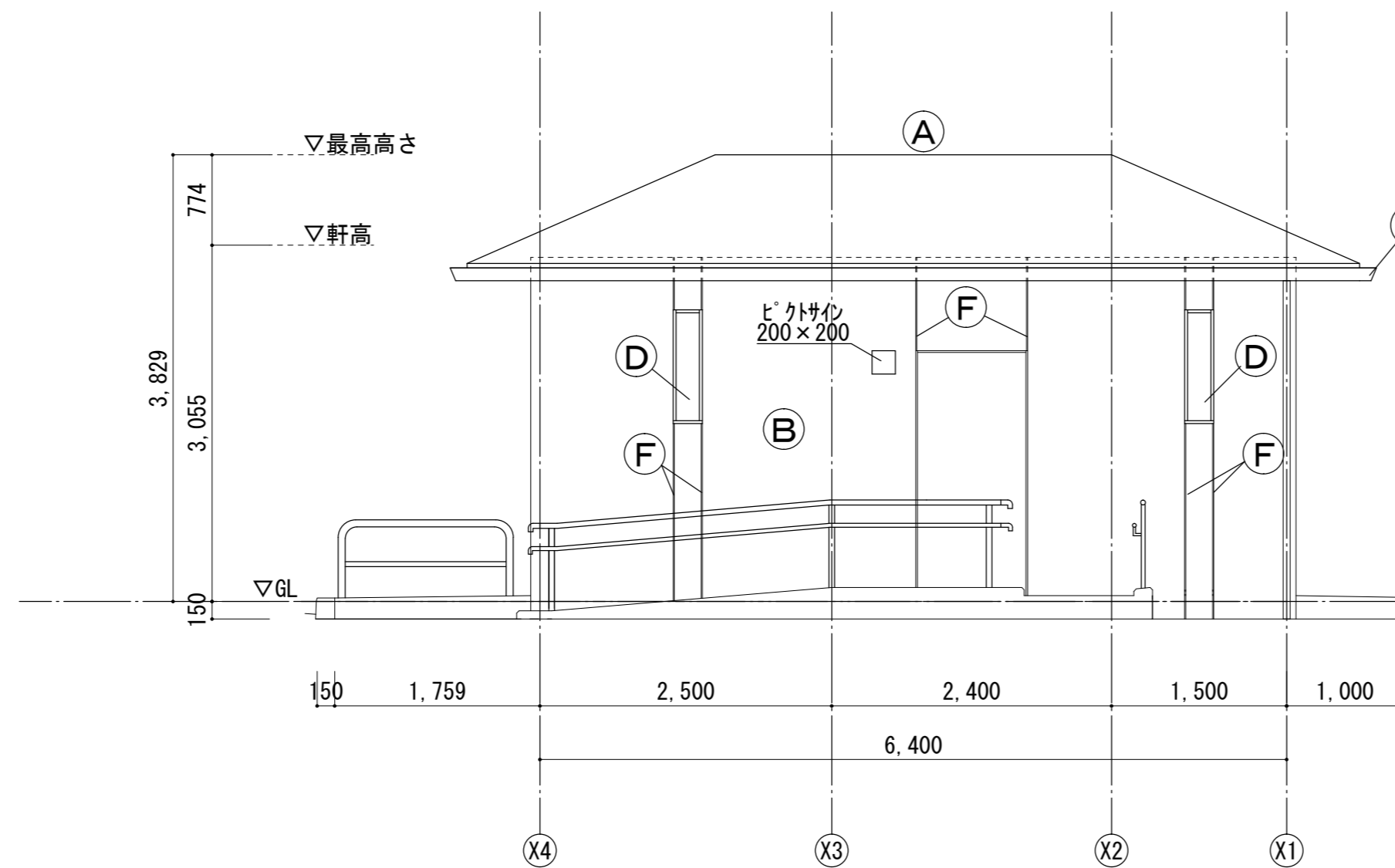
凡例	
Ⓐ	カラーガルバリウム鋼板 t0.4 横葺き (断熱材裏張り 働き幅280)
Ⓑ	コンクリート打ち放しの上 疎水材塗り
Ⓒ	アルミ製ガリ付アルミ製サッシ
Ⓓ	アルミ製サッシ(FIX窓)
Ⓔ	縦樋(塩ビ製)
Ⓕ	誘発目地 20×20
Ⓖ	軒樋



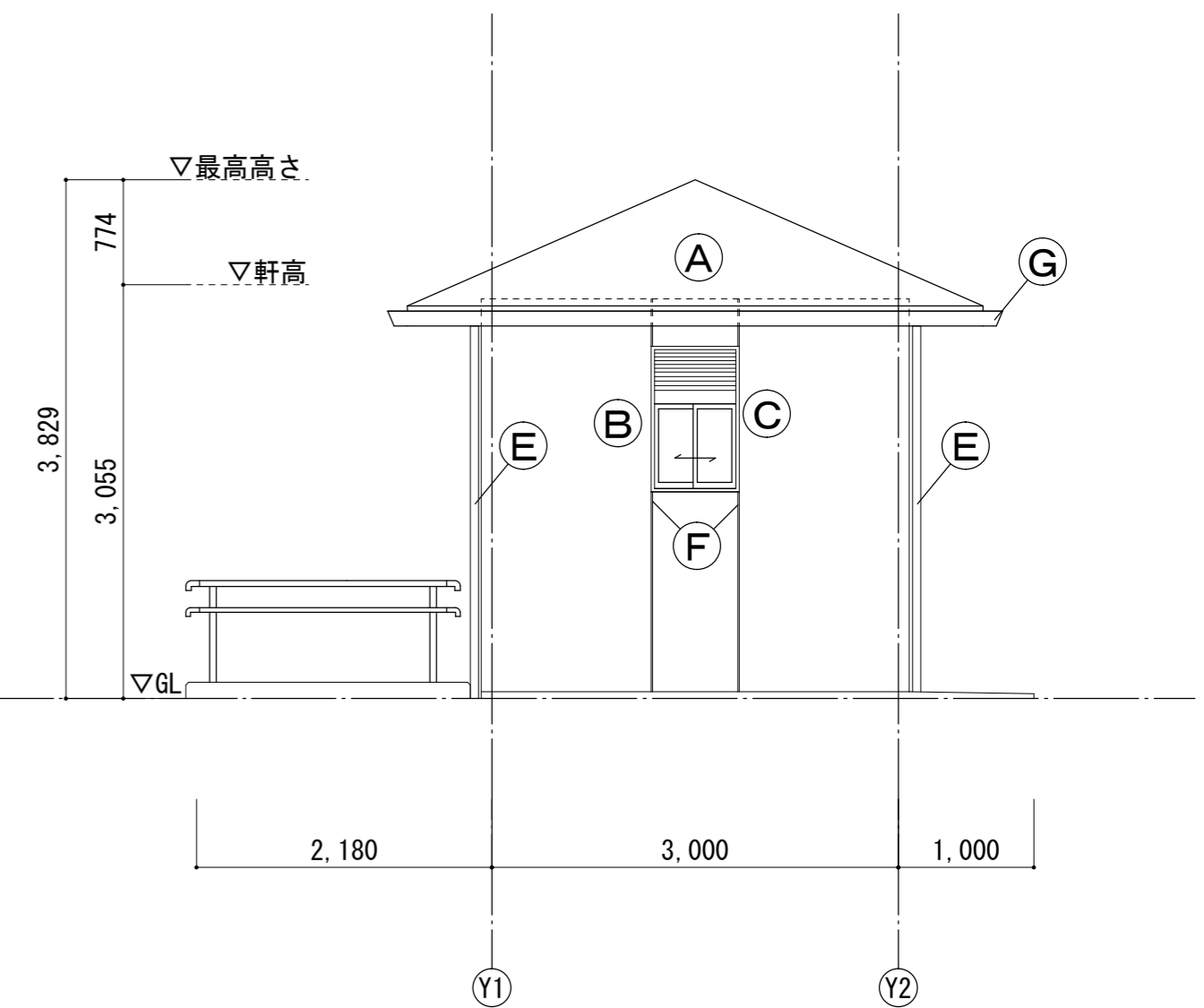
東側立面図 1/50



北側立面図 1/50

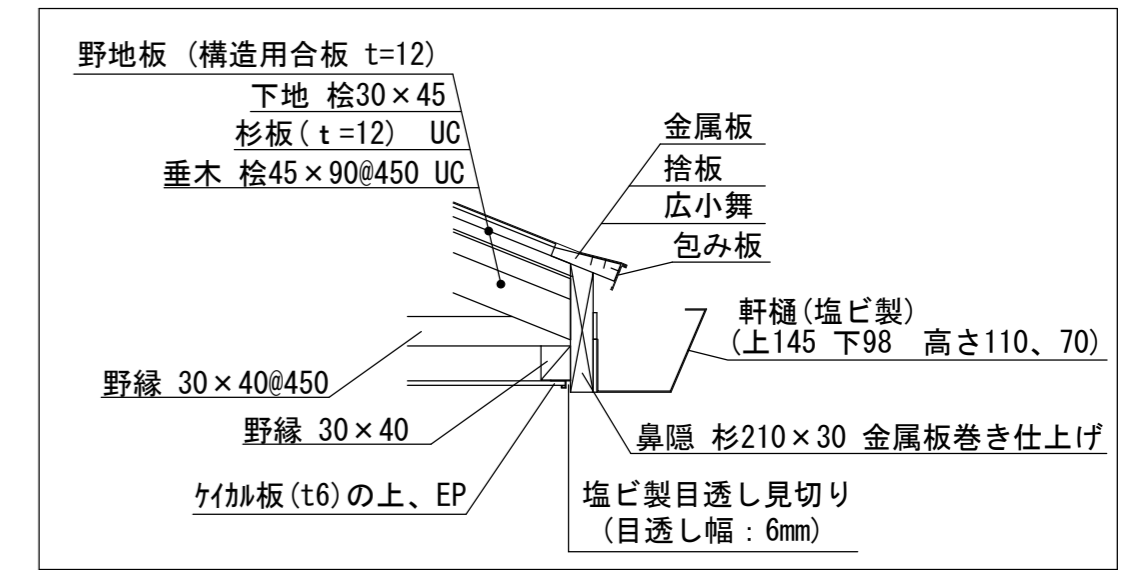
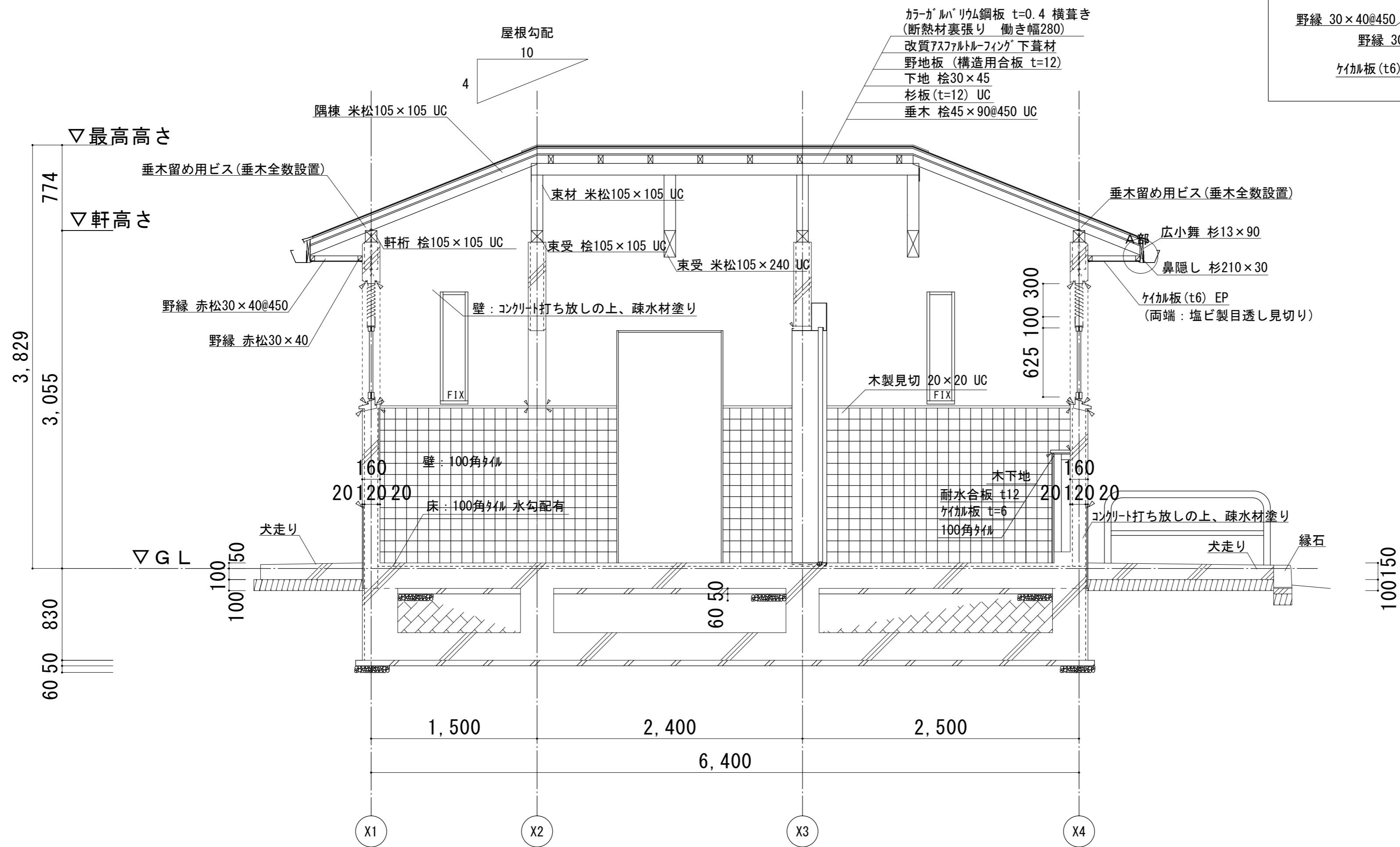


西側立面図 1/50

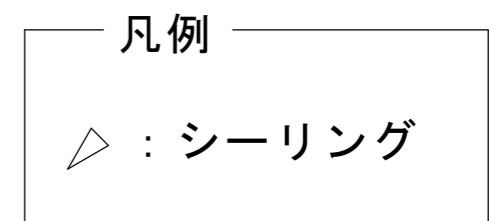


南側立面図 1/50

承認	検図	担当	製図	工事名称	図面名	縮尺	図番No.
				鳥居崎海浜公園(北側)便所改修工事(建築)	立面図	S=1/50	A-13
						日付	



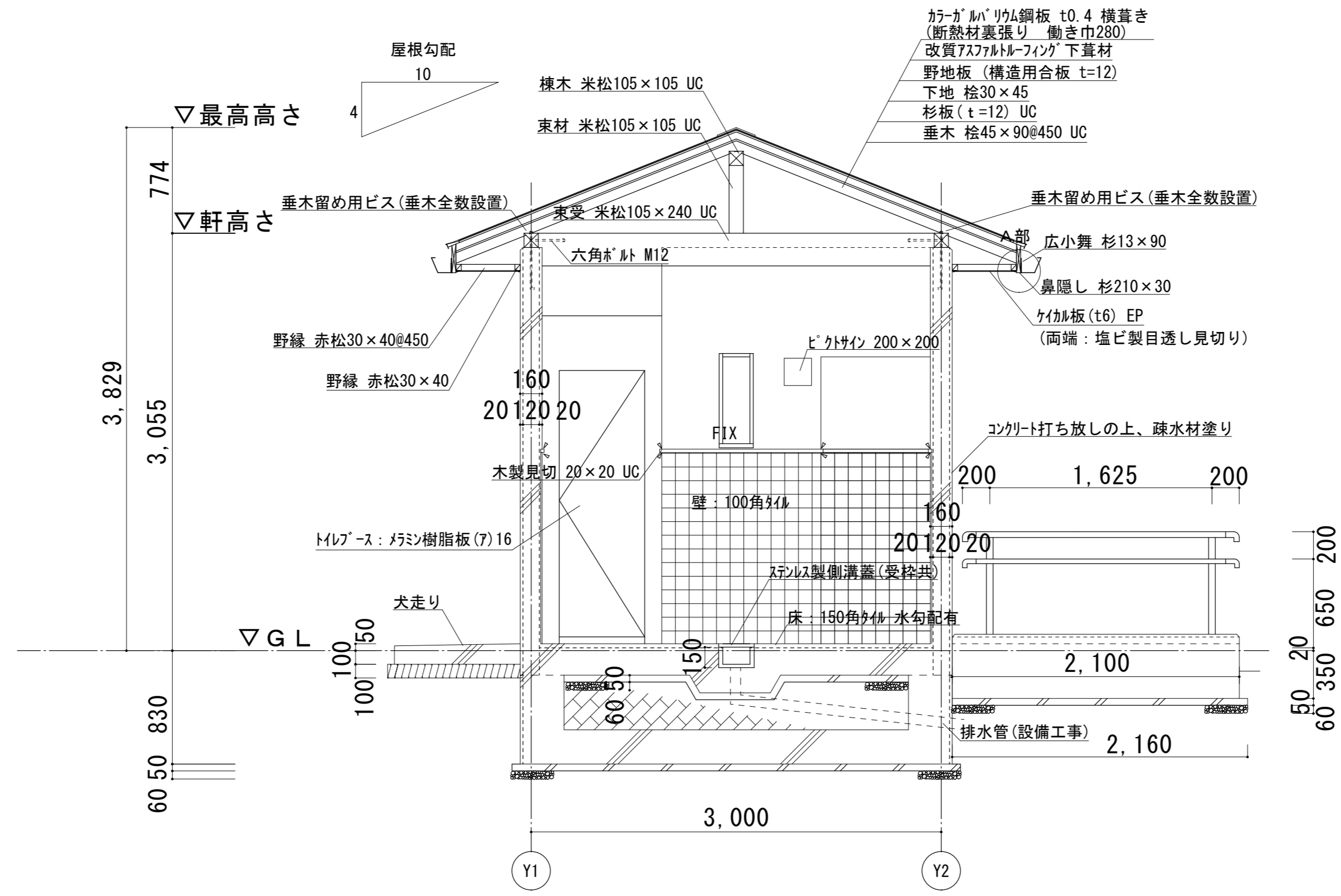
A部詳細 1/10



断面図 1/30

承認	検図	担当	製図	工事名称	図面名	縮尺	図番No.
				鳥居崎海浜公園（北側）便所改修工事（建築）	断面図	S=1/30	A-14
						日付	

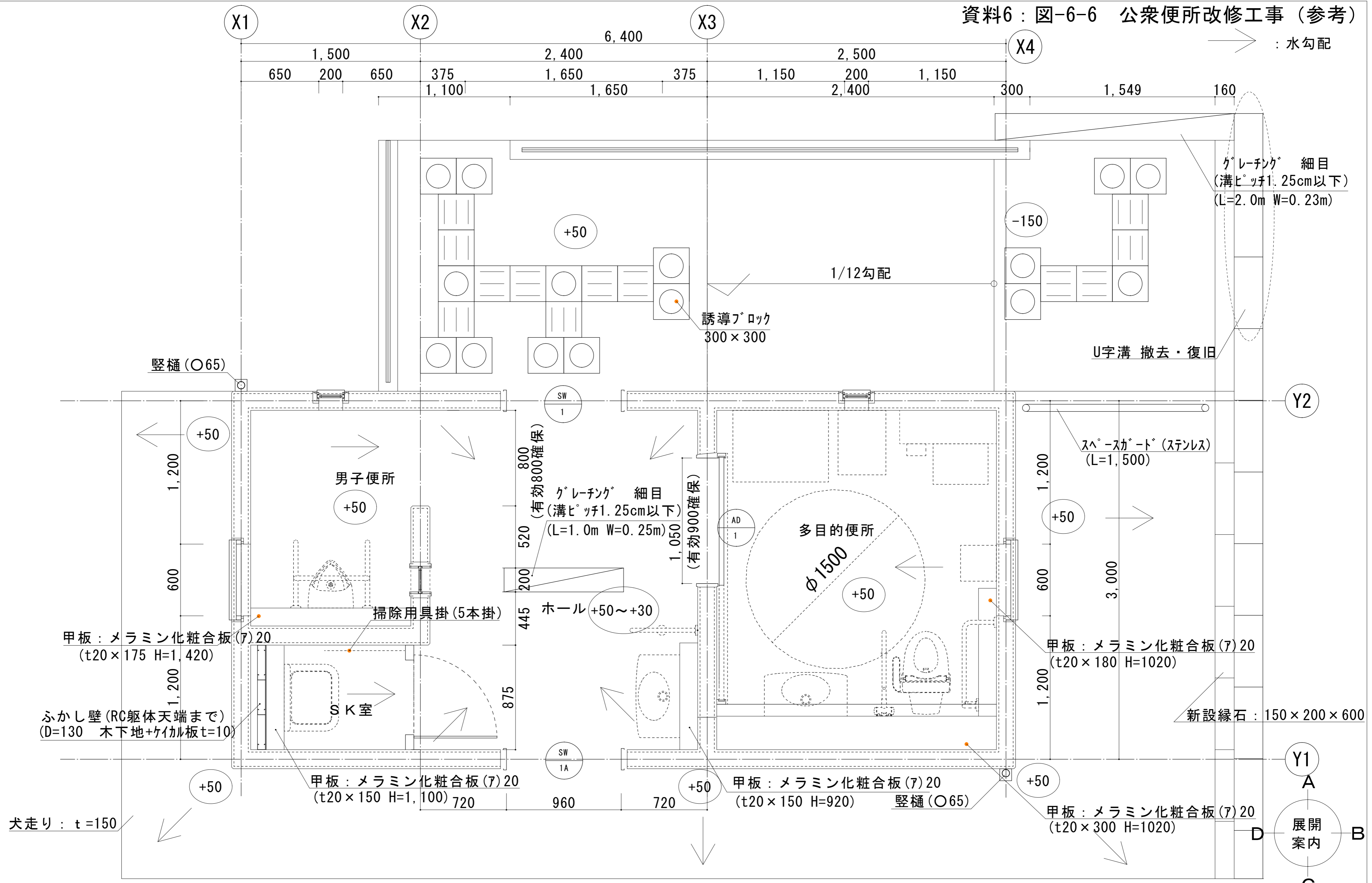
凡例
 △：シーリング



断面図 1/30

承認	検図	担当	製図	工事名称	図面名	縮尺	図番No.
				鳥居崎海浜公園(北側)便所改修工事(建築)	断面図	S=1/30	A-15
						日付	

→ : 水勾配



平面図 1/20

承認	検図	担当	製図	工事名称	図面名	縮尺	図番No.
				鳥居崎海浜公園(北側)便所改修工事(建築)	平面詳細図	S=1/20 日付	A-16