

## 第2章 事務手続きに関する基準

### 第1節 定義等

第1 危険物の判定	2-1-1
第2 製造所等の区分及び規制範囲	2-1-3
1 製造所	2-1-3
2 屋内貯蔵所	2-1-3
3 屋外タンク貯蔵所	2-1-3
4 屋内タンク貯蔵所	2-1-3
5 地下タンク貯蔵所	2-1-4
6 簡易タンク貯蔵所	2-1-4
7 移動タンク貯蔵所	2-1-4
8 屋外貯蔵所	2-1-4
9 給油取扱所	2-1-4
10 販売取扱所	2-1-5
11 移送取扱所	2-1-5
12 一般取扱所	2-1-5
13 配管及び配管に接続される設備の規制範囲	2-1-5
第3 製造所等における危険物の貯蔵及び取扱数量（指定数量の倍数）の算定	2-1-9
1 製造所	2-1-9
2 給油取扱所	2-1-10
3 販売取扱所	2-1-10
4 移送取扱所	2-1-10
5 一般取扱所	2-1-11
6 タンクの容積及び計算方法	2-1-11

### 2節 申請に関する基準

第1 標準処理期間	2-2-1
第2 申請の区分	2-2-1
1 設置許可申請	2-2-1
2 変更許可申請	2-2-2
第3 製造所等の設置・変更許可申請に関する事項	2-2-3
1 設置許可申請書に添付する書類等	2-2-3
2 変更許可申請書に添付する書類等	2-2-42
3 設置・変更許可申請書の記入方法	2-2-43
4 構造設備明細書の記入方法	2-2-46
5 添付図書の様式に関する事項	2-2-60
6 その他添付書類等	2-2-62

<b>第4</b>	<b>製造所等の仮使用承認申請に関する事項</b>	<b>2-2-62</b>
1	申請に関する事項	2-2-62
2	承認条件等	2-2-63
3	変更許可と仮使用承認との関係	2-2-64
4	複数の変更許可に係る許可、完成検査及び仮使用との関係	2-2-65
<b>第5</b>	<b>製造所等の完成検査前検査申請に関する事項</b>	<b>2-2-67</b>
1	基礎地盤検査・溶接部検査	2-2-67
2	水張検査・水圧検査	2-2-68
<b>第6</b>	<b>製造所等の完成検査申請に関する事項</b>	<b>2-2-70</b>
1	申請に関する事項	2-2-70
2	完成検査の方法	2-2-70
3	完成検査時における工事用架台等の取扱い	2-2-72
<b>第7</b>	<b>予防規程制定・変更認可申請に関する事項</b>	<b>2-2-72</b>
1	申請に関する事項	2-2-72
2	予防規程に定めるべき主な事項	2-2-73
3	認可基準	2-2-81
4	単独荷卸しに関する事項	2-2-81
<b>第8</b>	<b>危険物仮貯蔵・仮取扱承認申請に関する事項</b>	<b>2-2-90</b>
1	申請に関する事項	2-2-90
2	承認条件等	2-2-90
3	危険物取扱者の立ち会い	2-2-92
4	震災時等における危険物の仮貯蔵等の安全対策及び手続きについて	2-2-92
<b>第9</b>	<b>特定屋外タンク貯蔵所の保安検査申請に関する事項</b>	<b>2-2-107</b>
1	申請に関する事項	2-2-107
2	保安検査に必要な自主検査報告書等	2-2-107
3	基準不適合時の措置	2-2-107
4	保安検査に関する事項	2-2-109
5	臨時保安検査の事由に関する事項	2-2-109
6	申請書の記入方法	2-2-109
<b>第10</b>	<b>特定屋外タンク貯蔵所の保安検査時期延長承認申請に関する事項</b>	<b>2-2-109</b>
1	申請に関する事項	2-2-109
2	保安検査時期延長承認申請における確認事項等	2-2-110
3	申請書の記入方法	2-2-111
<b>第11</b>	<b>完成検査済証再交付申請に関する事項</b>	<b>2-2-111</b>
1	申請に関する事項	2-2-111
2	再交付に関する事項	2-2-111
3	申請書の記入方法	2-2-111

<b>第 12 製造所等の譲渡引渡届出に関する事項</b> .....	2-2-112
1 譲渡又は引渡の意義 .....	2-2-112
2 届出及び添付書類に関する事項 .....	2-2-112
3 移動タンク貯蔵所の売買時における留意事項 .....	2-2-112
4 届出書の記入方法 .....	2-2-112
<b>第 13 危険物の品名、数量又は指定数量の倍数変更届出に関する事項</b> .....	2-2-112
1 届出に関する事項 .....	2-2-112
2 耐薬品性能に関する確認事項 .....	2-2-113
3 届出書の記入方法 .....	2-2-113
<b>第 14 製造所等の用途廃止の届出に関する事項</b> .....	2-2-113
1 届出に関する事項 .....	2-2-113
2 添付書類に関する事項 .....	2-2-113
3 届出時の留意事項 .....	2-2-113
4 届出書の記入方法 .....	2-2-113
<b>第 15 危険物保安統括管理者の選任・解任届出に関する事項</b> .....	2-2-113
1 届出に関する事項 .....	2-2-113
2 届出書の記入方法 .....	2-2-114
<b>第 16 危険物保安監督者の選任・解任届出に関する事項</b> .....	2-2-114
1 届出に関する事項 .....	2-2-114
2 添付書類に関する事項 .....	2-2-114
3 届出書の記入方法 .....	2-2-114
<b>第 17 資料提出に関する事項</b> .....	2-2-114
1 届出に関する事項 .....	2-2-114
2 添付書類に関する事項 .....	2-2-114
3 届出書の記入方法 .....	2-2-114
<b>第 18 特定屋外タンク貯蔵所の内部点検期間延長承認申請等に関する事項</b> .....	2-2-115
1 申請等に関する事項 .....	2-2-115
2 内部点検期間延長承認申請等における確認事項等 .....	2-2-115
3 申請書等の記入方法 .....	2-2-115
<b>第 19 休止を要件にした地下貯蔵タンク、二重殻タンク及び地下埋設配管の漏れの点検期間 延長申請に関する事項</b> .....	2-2-115
1 申請に関する事項 .....	2-2-115
2 申請書の記入方法 .....	2-2-116
<b>第 20 製造所等の使用の休止又は再開の届出に関する事項</b> .....	2-2-117
1 届出に関する事項 .....	2-2-117
2 休止を要件に義務の緩和措置等を申請する場合の取扱い .....	2-2-117
3 届出書の記入方法 .....	2-2-118

第 21 製造所等の許可申請等取下げ届出に関する事項.....	2-2-118
1 届出に関する事項.....	2-2-118
2 届出書の記入方法.....	2-2-118
第 22 危険物の規制に関する政令第 23 条（特例）に関する事務処理.....	2-2-119
1 事務のフロー.....	2-2-119
2 特例の適用.....	2-2-119

## 第2章 事務手続きに関する基準

### 第1節 定義等

#### 第1 危険物の判定

- 1 法別表の備考において品名指定されているガソリン、灯油、軽油及び重油とは、次のものをいう。※<sub>1</sub>  
日本産業規格（以下「JIS」という。）K2201「工業ガソリン」（4号（ミネラルスピリット）及び5号（クリーニングソルベント）を除く。）及びJIS K2202「自動車用ガソリン」、JIS K2203「灯油」、JIS K2204「軽油」並びにJIS K2205「重油」に適合するものであり、これらの物品のうち、液体（重油にあつては、1気圧、20度において液状であるもの）であり、かつ、引火性を示す（引火点を有する）もの。
- 2 物品の性状確認の方法は、法別表備考の定めにより確認するものとし、物品の貯蔵状態により異なるものではないこと。※<sub>1</sub>
- 3 法別表の品名欄の第5類の項第7号に掲げる「ヒドラジンの誘導体」には、ヒドラジンは含まれないこと。なお、ヒドラジンは第4類に該当するものであること。※<sub>1</sub>
- 4 危政令第1条の5第6項に規定する「発生するガスが可燃性の成分を含有すること」とは、可燃性の成分の含有率を問わないものであること。※<sub>1</sub>
- 5 危政令別表第3備考第10号に規定する「均一な外観を維持する」とは、純水と穏やかにかき混ぜた場合に、流動がおさまった後、純水と物品が2つの相に分離しないこと、混合液の色が均一であること等を目視により確認できるものであり、数時間で2つの相に分離するような物品は「水溶性液体」に該当しないものであること。※<sub>1</sub>
- 6 界面活性剤を含有する物品を1気圧、20度で同容量の純水と穏やかにかき混ぜたとき、流動がおさまった後も混合液が均一な外観を維持する場合は、当該混合液が懸濁液（コロイド溶液）となる場合であっても、当該物品は危政令別表第3備考第10号に規定する「水溶性液体」に該当するものとする。※<sub>2</sub>
- 7 水と混合すると加水分解して溶解し、さらに放置すると、縮合しゲル化して沈殿する物品は、危政令別表第3備考第10号に規定する「水溶性液体」に該当しない。※<sub>2</sub>
- 8 危規則第1条の3第4項第1号又は第2号に該当し「アルコール類」から除外される物品は、「石油類」に該当することはないこと。※<sub>1</sub>
- 9 危規則第1条の3第4項、第5項及び第6項の可燃性液体量について、成分組成が明らかな

物品については改めて測定を行う必要がないものであること。※1

- 10 動植物油を電気ヒーター又はスチーム等により貯蔵保管して保温している場合、保温している温度が40度未満の場合は、危規則第1条の3第7項第1号に規定する「常温で貯蔵保管されているもの」に該当するものであること。※1
- 11 動植物油を危規則第20条第1項第2号に規定する大気弁付通気管を設けたタンクで貯蔵保管している場合は、危規則第1条の3第7項第1号に規定する「加圧しないで貯蔵保管されているもの」に該当するものであること。※1
- 12 物品を構成する成分及び各成分の含有率が特定されており、かつ、次のいずれかに該当する場合には、原則として、既往のデータから物品の性状を判断できるものであること。※1
- (1) 物品を構成するすべての成分についてその性状が明らかな場合
- ア 物品を構成するすべての成分が、法別表の品名欄に掲げる同一の品名（第4類の「石油類」に限る。）に属する危険物である場合には、当該物品は当該品名に属する危険物としての性状を有するものとする。
- イ 物品を構成するすべての成分が、危政令別表第3の性質欄に掲げる同一の性状を有する場合には、当該物品は当該性質を有するものとする。
- ウ 物品を構成するすべての成分が、法別表の同一の類の品名欄に掲げる品名のみに関し、かつ、当該類の性質欄に掲げる性状を有しない場合には、当該物品は当該性状を有しないものとする。
- (2) 同一の成分を含有する複数の物品について、その中の特定の成分組成を有する物品の性状が明らかである場合
- ア 一定の成分組成を有する物品の性状が明らかである、たとえば、次のような場合
- (ア) 物質A及びその50パーセント水溶液が第1石油類（水溶性）に該当する場合においては、「物質Aの50パーセント以上の水溶液」は第1石油類（水溶性）に該当するものとする。
- (イ) 物質B（第1種酸化性固体）と物質C（第2種酸化性固体）からなる混合物について、物質Bの含有率が50パーセントのものが第2種酸化性固体の性状を示すものである場合においては、「物質Bの含有率が50パーセント未満のもの」は第2種酸化性固体の性状を示すものとする。
- イ 同一の成分から構成され、各成分の含有率が異なる2つの物品が危政令別表第3の性質欄に掲げる同一の性状を有し、かつ、成分の含有率がいずれも、一方の物品における成分の含有率と他方の物品における成分の含有率の間にある場合には、当該2物品と同一の性状を有するものとする。
- ウ 同一の成分から構成され、各成分の含有率が異なる2つの物品が法別表の品名欄に掲げる同一の品名（第4類の「石油類」に限る。）に属する危険物である場合、成分の含有率

がいずれも、一方の物品における成分の含有率と他方の物品における成分の含有率の間にある場合には、当該2物品と同一の品名に属する危険物としての性状を有するものとする。

- 13 発電所、変電所、開閉所その他これらに準ずる場所に設置する機器類（変圧器、リアクトル、電圧調整器、油入り開閉器、しゃ断器、油入りコンデンサー及び油入りケーブル並びにこれらの附属装置）で、機器の冷却若しくは絶縁のために内蔵する油類は、危険物に該当しないものであること。※9
- 14 引火点が100度以上の物品の水溶液の引火点をクリーブランド開放式引火点測定器により測定すると、水が沸騰し気化した後に引火する場合にあっては、当該水溶液は引火点がないものとする。※1

## 第2 製造所等の区分及び規制範囲

### 1 製造所

製造所とは、危険物を製造する目的で、1日に指定数量以上の危険物を取り扱う施設をいい、危険物を取り扱う建築物その他の工作物及び場所並びにこれらに附属する設備の一体をいう。

なお、製造所は、原則として建築物内に設置するものは1棟、屋外に設置する場合にあっては一連の工程をもって一の許可とする。※3

また、危険物の製造から容器への詰替えまでの工程を、一連の危険物の製造工程として捉えることができる。※8

### 2 屋内貯蔵所

屋内貯蔵所とは、屋内の場所において危険物を貯蔵し、又は取り扱う貯蔵所をいい、附属設備を含む。

なお、容器に収納されている危険物を他の容器に移し替える行為は、1日の取扱数量が指定数量未満に限り、当該貯蔵に伴う取扱いとする。

### 3 屋外タンク貯蔵所

屋外タンク貯蔵所とは、屋外にあるタンク（地下タンク貯蔵所、簡易タンク貯蔵所並びに移動タンク貯蔵所を除く。）において危険物を貯蔵し、又は取り扱う貯蔵所をいい、地盤、基礎、ポンプ設備（室）、防油堤及びその他の附属設備を含む。

### 4 屋内タンク貯蔵所

屋内タンク貯蔵所とは、屋内にあるタンク（地下タンク貯蔵所、簡易タンク貯蔵所並びに移動タンク貯蔵所を除く。）において危険物を貯蔵し、又は取り扱う貯蔵所をいい、専用室、ポ

ンプ設備（室）及びその他の附属設備を含む。

#### 5 地下タンク貯蔵所

地下タンク貯蔵所とは、地盤面下に埋設されているタンク（簡易タンク貯蔵所を除く。）において危険物を貯蔵し、又は取り扱う貯蔵所をいい、タンク室（又は基礎）、ふた、ポンプ設備及びその他の附属設備を含む。

なお、2以上のタンクを相互に接近して設ける場合で、次のいずれかに該当する場合は、全体で一の地下タンク貯蔵所とすること。※4

- (1) 同一のタンク室内に設置されている場合
- (2) 同一のふたを共有している場合
- (3) 同一の基礎上に設置されている場合

この場合、それぞれの地下貯蔵タンクの容量が指定数量未満であってもその合計が指定数量以上となる場合は、地下タンク貯蔵所となるものであること。

#### 6 簡易タンク貯蔵所

簡易タンク貯蔵所とは、簡易タンクにおいて危険物を貯蔵し、又は取り扱う貯蔵所をいい、タンク専用室内に設ける場合はタンク専用室及びその他の附属設備を含む。

なお、1日に指定数量以上の危険物を車両等に給油又は容器に詰め替えをする場合は、給油取扱所又は一般取扱所の規制の対象となること。※5

#### 7 移動タンク貯蔵所

移動タンク貯蔵所とは、車両（被牽引自動車にあつては、前車軸を有しないものであつて、当該被牽引自動車の一部が牽引自動車に載せられ、かつ、当該被牽引自動車及びその積載物の重量の相当部分が牽引自動車によってささえられる構造のものに限る。）に固定されたタンクにおいて危険物を貯蔵し、又は取り扱う貯蔵所をいう。

#### 8 屋外貯蔵所

屋外貯蔵所とは、屋外の場所において第2類の危険物のうち硫黄、硫黄のみを含有するもの若しくは引火性固体（引火点が0度以上のものに限る。）又は第4類の危険物のうち第1石油類（引火点が0度以上のものに限る。）、アルコール類、第2石油類、第3石油類、第4石油類若しくは動植物油類を貯蔵し、又は取り扱う貯蔵所をいい、附属設備を含む。

なお、容器に収納されている危険物を他の容器に移し替える行為は、1日の取扱数量が指定数量未満に限り、当該貯蔵に伴う取扱いとする。

#### 9 給油取扱所

- (1) 給油取扱所とは、専ら給油設備によって自動車等の燃料タンクに直接給油するため危険物を取り扱う取扱所及び給油設備によって自動車等の燃料タンクに直接給油するため危険物を

取り扱うほか、次に掲げる作業を行う取扱所をいう。

ア 給油設備からガソリンを容器に詰め替え、又は軽油を車両に固定された容量4,000リットル以下のタンク（容量2,000リットルを超えるタンクにあつては、その内部を2,000リットル以下ごとに仕切ったものに限る。イにおいても同じ。）に注入する作業

イ 固定した注油設備から灯油若しくは軽油を容器に詰め替え、又は車両に固定された容量4,000リットル以下のタンクに注入する作業

(2) 政令第3条第1号の「自動車等」には、自動車、航空機、船舶及び鉄道又は軌道によって運行する車両のほか、可搬形発電設備、除雪機、農機具類等動力源として危険物を消費する燃料タンクを内蔵するもの全てが該当し、給油取扱所においてそれらの燃料タンクへ直接給油することが認められる。

(3) トラック等の車両の荷台に積載され、又は車両により牽引された状態の自動車等（政令第3条第1号の「自動車等」をいう。）の燃料タンクに直接給油することも認められる。

なお、規則第28条の2の4の規定により、顧客に自ら給油させる給油取扱所において顧客が自ら給油できるのは自動車及び原動機付自転車のみである。\*10

## 10 販売取扱所

販売取扱所とは、店舗において容器入りのままで販売するため危険物を取り扱う取扱所をいう。

## 11 移送取扱所

移送取扱所とは、配管及びポンプ並びにこれらに附属する設備（危険物を運搬する船舶からの陸上への危険物の移送については、配管及びこれに附属する設備）によって危険物の移送の取扱いを行う取扱所（当該危険物の移送が当該取扱所に係る施設（配管を除く。）の敷地及びこれとともに一団の土地を形成する事業所の用に供する土地内にとどまる構造を有するものを除く。）をいう。

## 12 一般取扱所

一般取扱所とは、給油取扱所、販売取扱所及び移送取扱所以外の取扱所をいう。

なお、一般取扱所は、原則として建築物内に設置するものは1棟、屋外に設置する場合にあつては一連の工程をもって一の許可とする。\*3

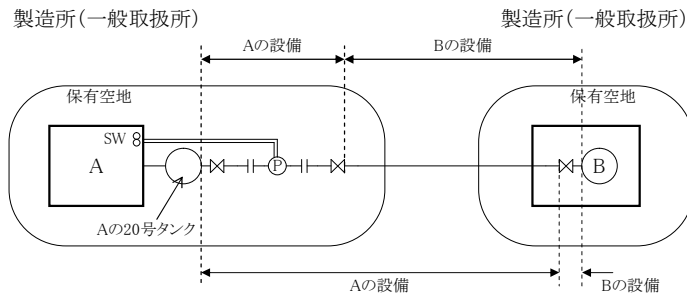
## 13 配管及び配管に接続される設備の規制範囲

2以上の製造所等の相互間又は製造所等と指定数量の5分の1以上指定数量未満の危険物を貯蔵し、又は取り扱う施設（以下「少量危険物施設」という。）との間の危険物を取り扱う配管及び当該配管に接続される設備については、ポンプ設備、弁、継ぎ手等により配管の分岐点を決め、これに基づいていずれかの製造所等又は少量危険物施設の附属とすること。この場合ポンプ設備にあつては当該設備の操作盤を有する設備の、戻り配管にあつては当該配管の起点

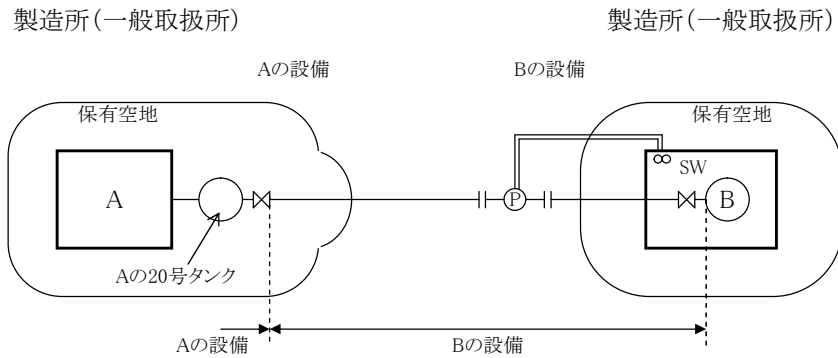
を有する施設の附属とすること。

(1) 製造所又は一般取扱所相互間の場合

第2-1-1 図 製造所又は一般取扱所相互の例（その1）

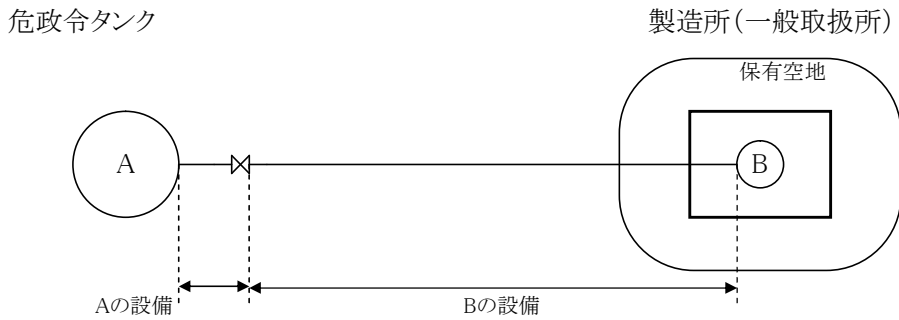


第2-1-2 図 製造所又は一般取扱所相互の例（その2）



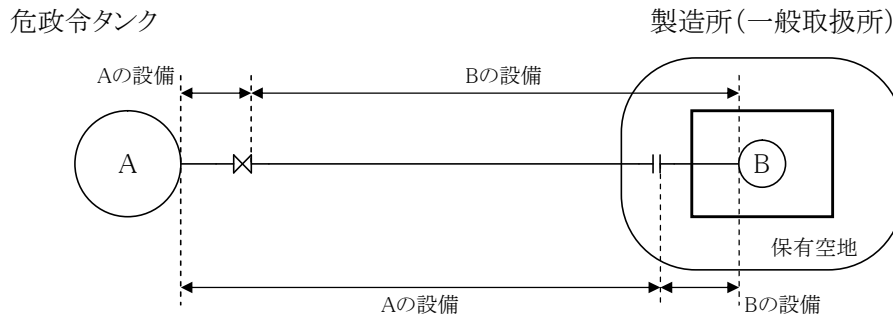
(2) 危険物タンクと製造所（一般取扱所）の場合

第2-1-3 図 危険物タンクと製造所（一般取扱所）の例（その1）

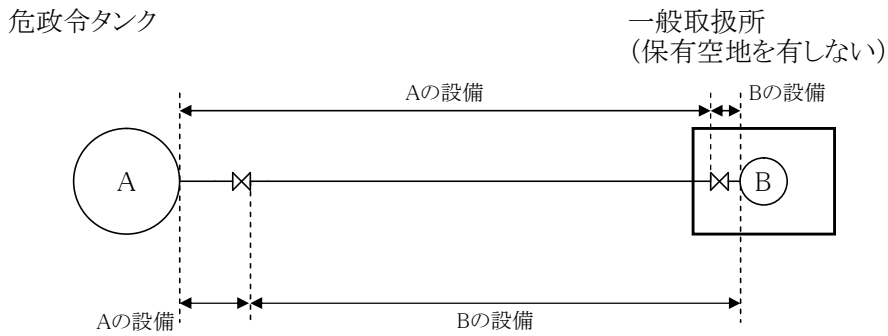


第2-1-5

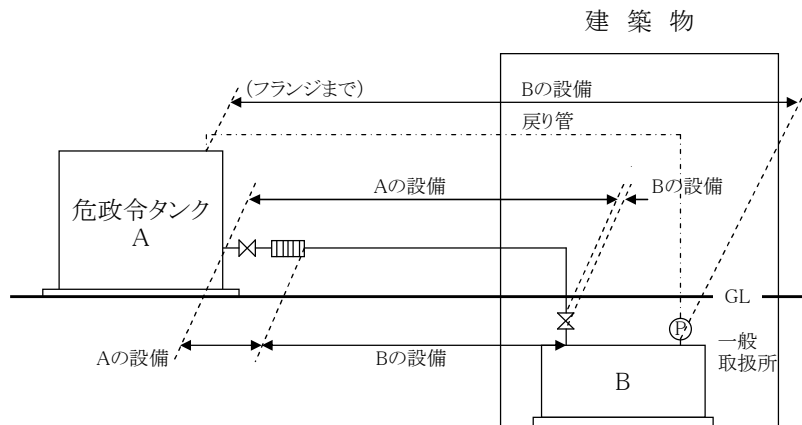
図 危険物タンクと製造所（一般取扱所）の例（その2）



第2-1-5 図 危険物タンクと製造所（一般取扱所）の例（その3）



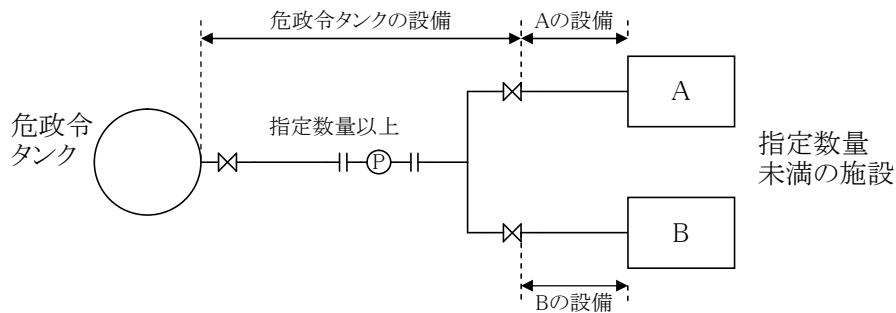
第2-1-6 図 危険物タンクと製造所（一般取扱所）の例（その4）



(3) 危険物タンクと少量危険物施設の場合

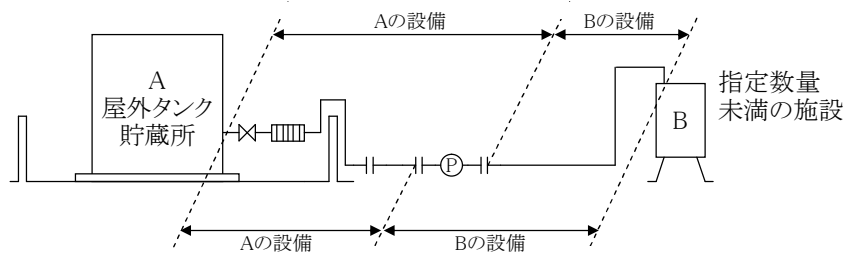
ア 1日に指定数量以上の危険物が通過する配管及び設備

第2-1-7 図 1日に指定数量以上の危険物が通過する配管及び設備の例

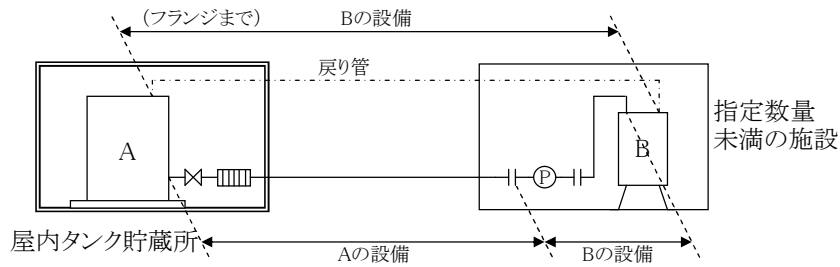


イ 1日に指定数量未満の危険物が通過する配管及び設備

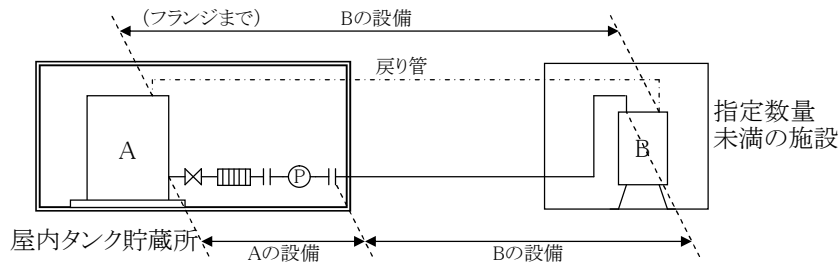
第2-1-8図 1日に指定数量未満の危険物が通過する配管及び設備（屋外タンク貯蔵所の例）



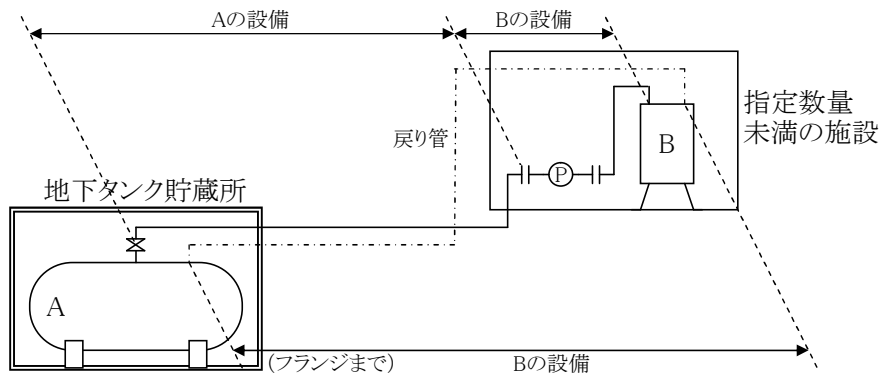
第2-1-9図 1日に指定数量未満の危険物が通過する配管及び設備（屋内タンク貯蔵所の例（その1））



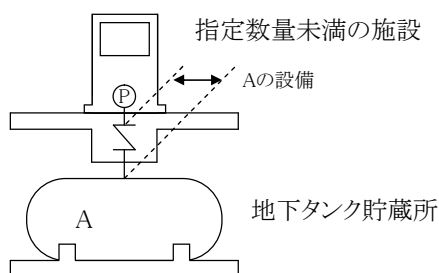
第2-1-10図 1日に指定数量未満の危険物が通過する配管及び設備（屋内タンク貯蔵所の例（その2））



第2-1-11図 1日に指定数量未満の危険物が通過する配管及び設備（地下タンク貯蔵所の例（その1））

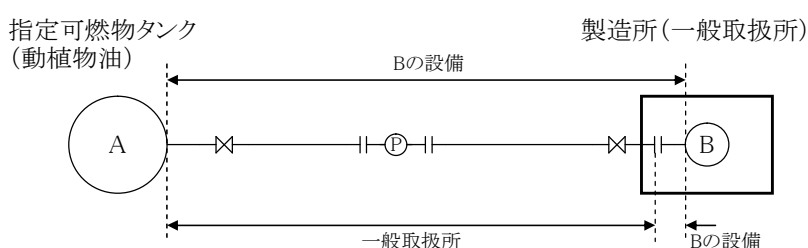


第2-1-12図 1日に指定数量未満の危険物が通過する配管及び設備（地下タンク貯蔵所の例（その2））



(4) 製造所（一般取扱所）と指定可燃物タンク（動植物油類）の場合

第2-1-13 図 製造所（一般取扱所）と指定可燃物タンク（動植物油類）の例



### 第3 製造所等における危険物の貯蔵及び取扱数量（指定数量の倍数）の算定

製造所等における危険物の最大貯蔵数量及び最大取扱数量の算定方法は、次によること。

#### 1 製造所

製造所における最大取扱数量の算定は、1日における原料（危険物）と終末製品（危険物）との最大取扱数量を比較し、指定数量の倍数の大きい方を最大取扱数量とすること。※6

なお、当該製造所において、当該原料及び製品以外に危険物を取り扱う設備等がある場合には、当該製造所の最大取扱数量に、これらの危険物を取り扱う設備等の取扱数量を合算して、最大取扱数量とするものとする。

また、製造工程ごとの最大取扱数量の算定は、次によること。

#### (1) 製造工程が1日で完了する場合

##### ア 同一危険物を繰り返して製造する場合

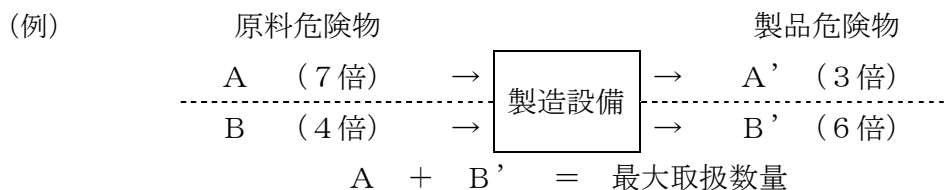
一工程の最大取扱数量に1日の工程数を乗じた数値とする。

##### イ 前記アで製造した製品（危険物）を2日以上停滞させる場合

アの例 + 製品停滞量 = 最大取扱数量

##### ウ 同一設備を用いて1日に2種類以上の危険物を製造する場合

各工程において、それぞれ原料危険物と製品危険物を比較して指定数量の倍数の大きい方をもって、当該工程の最大取扱数量とし、これらを合算した数値を当該製造所の最大取扱数量とする。また、各工程の算定は、前記ア及びイと同様とする（以下第3において同じ。）。



エ 同一設備を用いて日によって異なった危険物を製造する場合は、各工程の最大取扱数量を比較して指定数量の倍数が最大となるときの数値とする。

(2) 製造工程が2日以上にわたる場合

ア 同一設備を用いて、同一危険物を製造する場合

工程中の取扱いにおける指定数量の倍数が最大となる日の数値とする。

ただし、設備内に常に危険物が停滞している場合で、最大瞬間停滞量における指定数量の倍数が1日に取り扱う指定数量の倍数より大きい場合は、最大瞬間停滞量を最大取扱数量とする。

イ 同一設備を用いて異なった危険物を製造する場合

各工程の最大取扱いにおける指定数量の倍数を比較して最大となる数値を最大取扱数量とする。

(3) 非危険物を原料として危険物を製造する場合

製品又は半製品である危険物の指定数量の倍数のうち、大きい方の数値を最大取扱数量とする。

## 2 給油取扱所

給油取扱所における最大取扱数量の算定は、専用タンク、廃油タンク等及び簡易タンクの容量の合計を1日の最大取扱数量とし、給油取扱所の建築物及び附属設備で貯蔵し、又は取り扱う指定数量未満の危険物は加算しない。

この場合において、廃油は、第3石油類として算定すること。なお、航空機給油取扱所、船舶給油取扱所又は鉄道給油取扱所のうち、専用タンクを設けることなく、別に設置許可を受けた貯蔵タンクから配管により給油設備に油が供給される給油取扱所は、実際に給油する1日の最大取扱数量とすること。

## 3 販売取扱所

販売取扱所における最大取扱数量の算定は、当該販売取扱所において取り扱う危険物の1日の最大取扱数量又は最大保有量のいずれか大なる数量とする。

## 4 移送取扱所

(1) 栈橋において、危険物の入出荷を行う移送取扱所においては、1日における船舶の係船能力及び出荷ポンプの能力により、最大取扱数量を算出すること。

(2) 事業所間の危険物の移送を行う移送取扱所にあつては、配管の条数及びポンプ能力並びに

配管の使用形態により、最大取扱数量を算定すること。

5 一般取扱所

一般取扱所における最大取扱数量の算定は、1日の最大取扱数量 ※6 とし、実態に応じ算定するほか、次によること。

- (1) 油圧装置、潤滑油循環装置等による危険物の取扱いについては、瞬間最大停滞量又は危政令第9条第1項第20号に規定する危険物を取り扱うタンク(以下「20号タンク」という。)の容量のうち、いずれか大なる数量をもって算定する。
- (2) ボイラー、発電設備等危険物の消費にかかわるものについては、1日における消費計画若しくは実績消費量又は20号タンクの容量のうち、いずれか大なる数量をもって算定する。

(ボイラー設備の例)

$$1 \text{ 日の消費量} = \text{定格出力時の消費量} \times \text{ボイラーの1日の延べ運転時間}$$

- (3) 危政令第19条第2項の規定に基づき設置する容器に危険物を詰め替える一般取扱所の算定は、専用タンクの容量又は1日の最大取扱数量のいずれか大なる数量とする。

6 タンクの容積及び計算方法

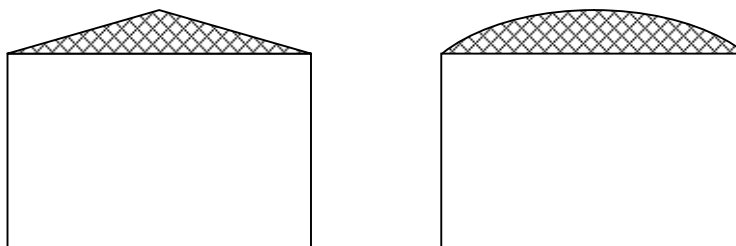
危険物を貯蔵し、又は取り扱うタンクの内容積及び空間容積は、危政令第5条各項に定めるほか、次によること。 ※7


- (1) タンクの内容積として計算する部分

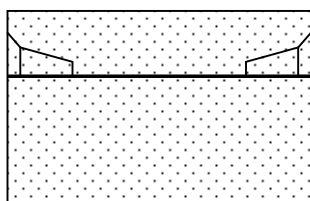
- ア 固定屋根を有するものは、固定屋根の部分を除いた部分。
- イ ア以外のものは全体を内容積とすること。

第2-1-14 図 内容積として計算する部分

1 固定屋根（ハッチング部分  ）以外の部分とする。）



2 浮き屋根（側板の最上端までの部分  ）とする。）



(2) 内容積の算定方法

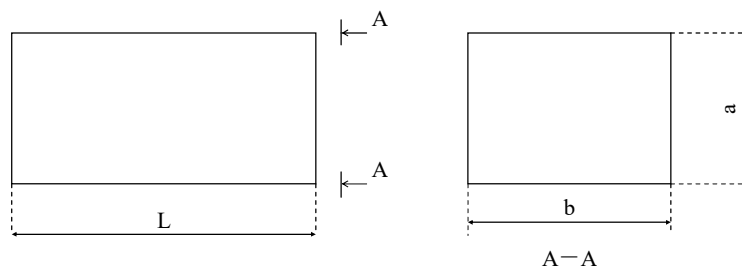
内容積は、タンクを胴・鏡板等に分けて、各部分の形状に応じた計算方法により計算し、その部分の容積を合計すること。

第2-1-15 図 胴部分の計算式

胴部分の計算式

(1) 角柱型

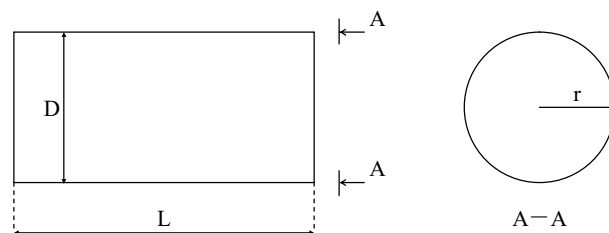
$$V = abL$$



(2) 円筒

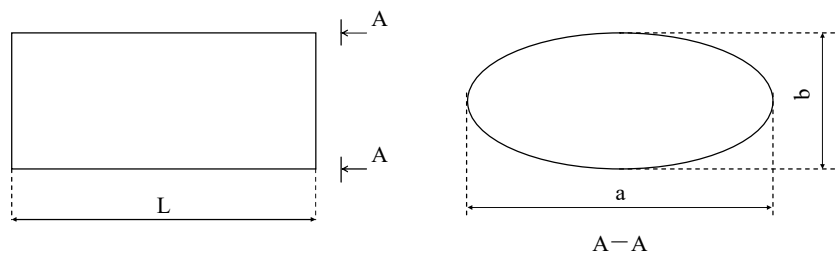
$$V = \pi r^2 L$$

$$= \frac{\pi D^2 L}{4}$$



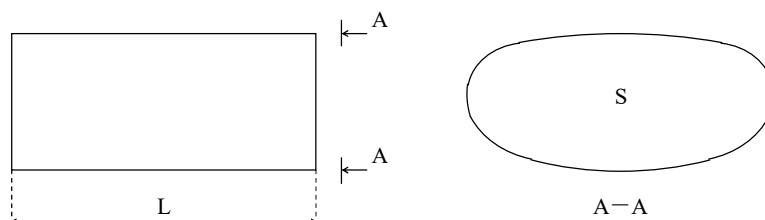
(3) だ円筒

$$V = \frac{\pi ab}{4} L$$



(4) 変だ円筒

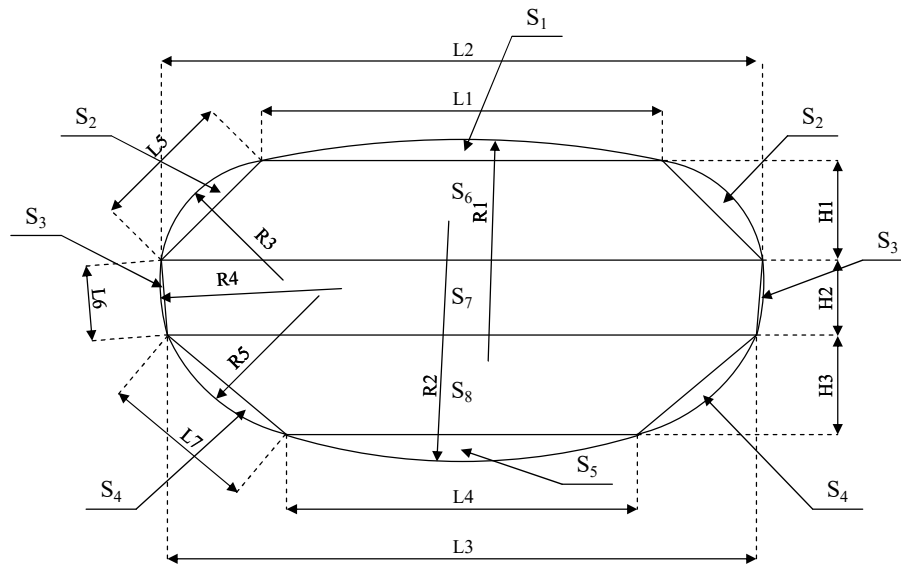
$$V = SL$$



ア 断面積 S の計算

$$S = S_1 + 2S_2 + 2S_3 + 2S_4 + S_5 + S_6 + S_7 + S_8$$

イ 各面積の寸法条件



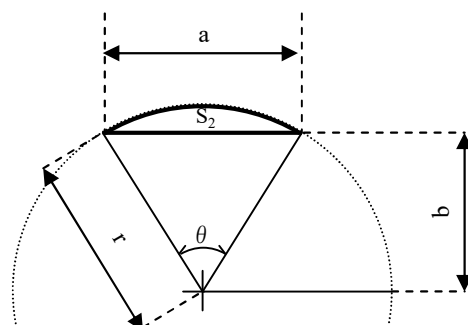
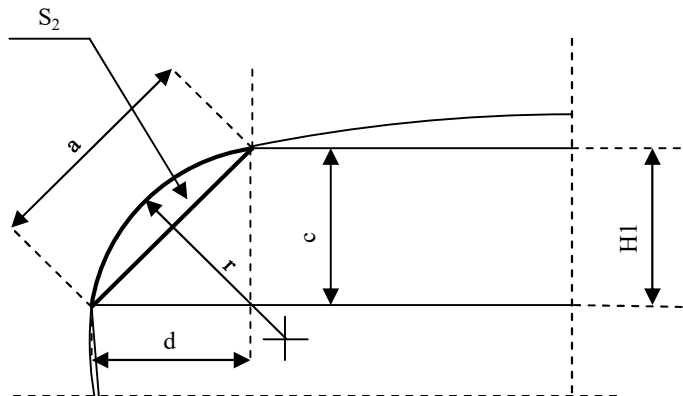
ウ  $S_1 \sim S_5$  の面積計算

例示： $S_2$

$$S_2 = \frac{\pi r^2 \theta}{360} - \frac{ab}{2}$$

$$a = \sqrt{c^2 + d^2} \quad b = \sqrt{r^2 - \left(\frac{a}{2}\right)^2} \quad \theta = 2 \sin^{-1} \left( \frac{a}{2r} \right)$$

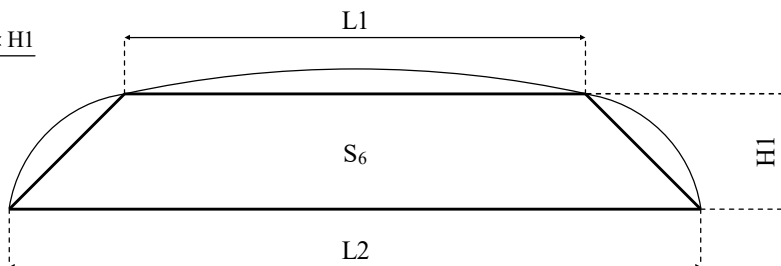
$\theta$  は度で表す。



工  $S_6 \sim S_8$  の面積計算

例示： $S_6$

$$S_6 = \frac{(L1 + L2) \times H1}{2}$$



第2-1-16 図 鏡板部分の計算式

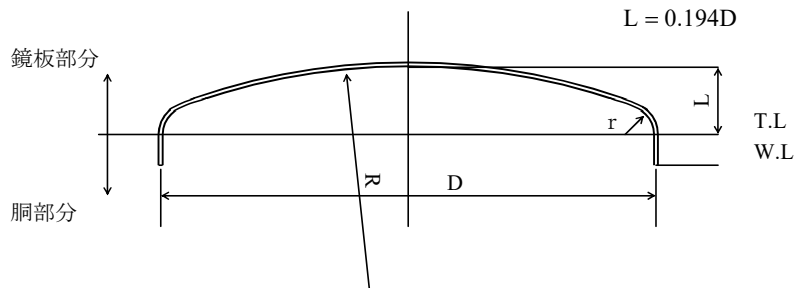
鏡板部分の計算式

(1) 胴の断面が円形の鏡板

① 10%皿型鏡板

$$V = 0.09896 D^3$$

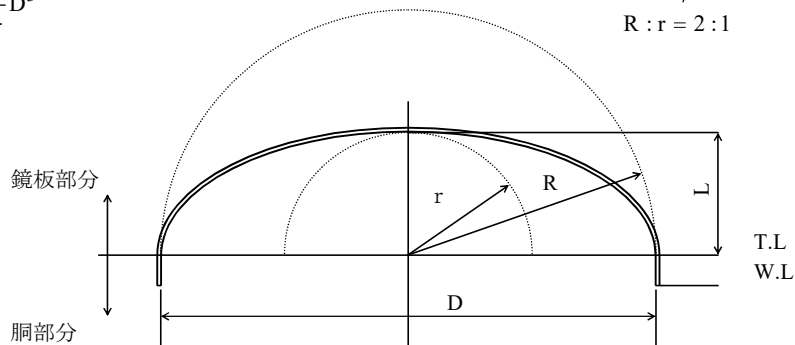
$$\begin{aligned} D &= R \\ r &= 0.1D \\ L &= 0.194D \end{aligned}$$



② 2：1半だ円体鏡板

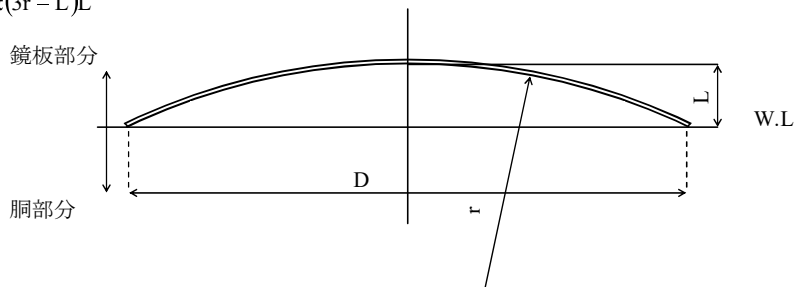
$$V = \frac{\pi}{24} D^3$$

$$\begin{aligned} L &= D/4 \\ R : r &= 2 : 1 \end{aligned}$$



③ 欠球型鏡板

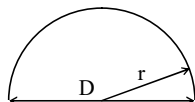
$$V = \frac{1}{3}\pi(3r-L)L^2$$



※ 半球の場合

$$r = D/2$$

$$V = \frac{2}{3}\pi r^3$$



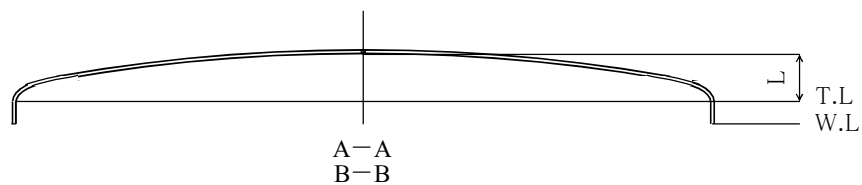
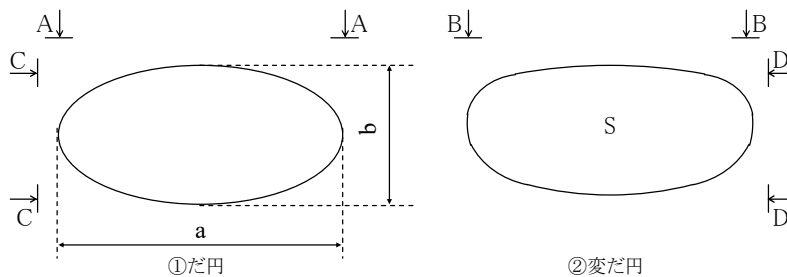
(2) 胴の断面がだ円又は変だ円の鏡板

① だ円

$$V = \frac{\pi ab L}{4 \cdot 2}$$

② 変だ円

$$V = S \frac{L}{2}$$

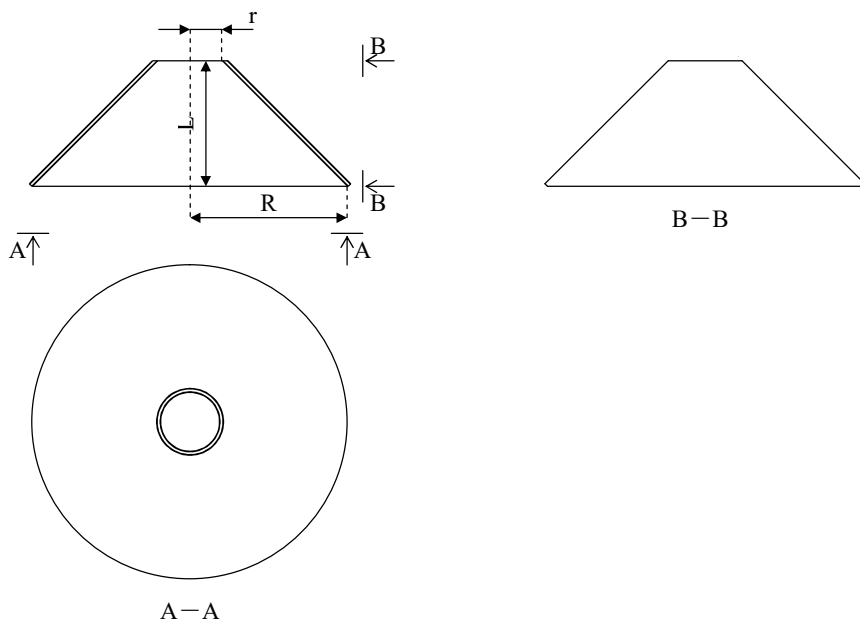


第2-1-17 図 その他の形状の計算式

その他の形状

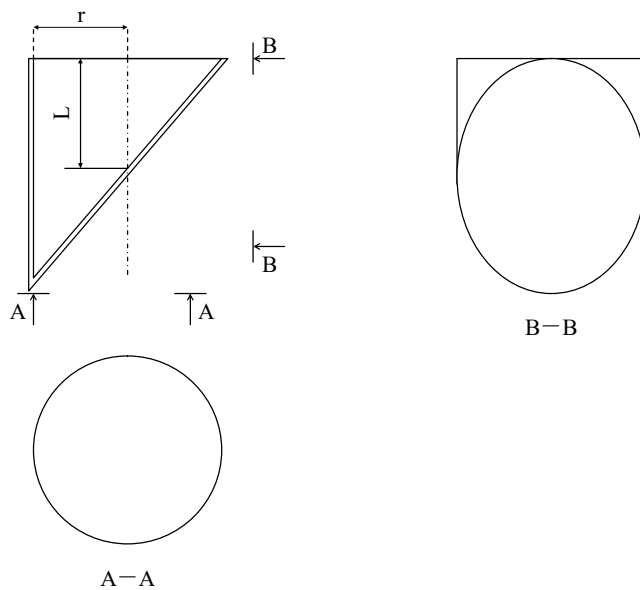
(1) 頭をカットした円すい

$$V = \frac{1}{3}\pi L(R^2 + Rr + r^2)$$



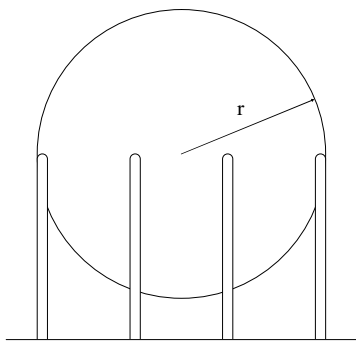
(2) 斜め切りされた円柱

$$V = \pi r^2 L$$



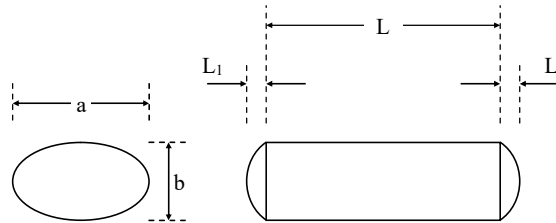
(3) 球形のタンク

$$V = \frac{4}{3} \pi r^3$$

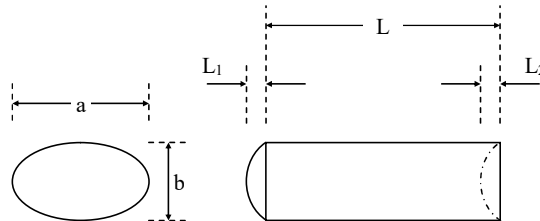


第2-1-18 図 その他の計算式(だ円型タンク)

$$V = \frac{\pi ab}{4} \left( L + \frac{L_1 + L_2}{3} \right)$$

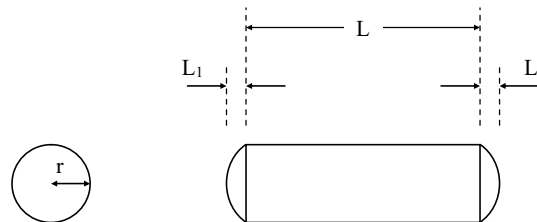


$$V = \frac{\pi ab}{4} \left( L + \frac{L_1 - L_2}{3} \right)$$



第2-1-19 図 その他の計算式(円筒型タンク)

$$V = \pi r^2 \left( L + \frac{L_1 + L_2}{3} \right)$$



- ※1 平成元年7月4日 「危険物規制事務に関する執務資料(給油取扱所を除く。)の送付について」 消防危第64号 質疑
- ※2 平成元年12月21日 「危険物規制事務に関する執務資料(給油取扱所を除く。)の送付について」 消防危第114号 質疑
- ※3 昭和37年4月6日 「製造所の単位について」 自消丙予発第44号 質疑
- ※4 昭和54年12月6日 「一の地下タンク貯蔵所の範囲」 消防危第147号 質疑
- ※5 昭和37年4月6日 「固定給油設備を設けた簡易タンクの区分」 自消丙予発第44号 質疑
- ※6 昭和40年4月15日 「危険物の取扱数量の一般的算定方法」 自消丙予発第71号 質疑
- ※7 平成13年3月30日 「タンクの内容積の計算方法について」 消防危第42号 通知
- ※8 令和2年3月16日 「危険物規制事務に関する執務資料の送付について」 消防危第67号 質疑
- ※9 昭和40年9月10日 「発電所、変電所等の取扱いについて」 自消丙予発第148号 通知
- ※10 令和5年3月24日 「危険物規制事務に関する執務資料の送付について」 消防危第63号

## 2節 申請に関する基準

### 第1 標準処理期間

設置許可申請、変更許可申請等の各種申請の処理に要する期間は、当該施設の規模、内容等により必ずしも一定ではないが、標準的な処理期間は、おおむね次の期間とする。ただし、当該申請を危険物保安技術協会に審査若しくは検査を委託することとなる場合、又は当該申請について危政令第23条の特例の適用することとなる場合は、この限りでない。

次の各号に掲げる期間は、標準処理期間に算入しないものとする。

- 1 木更津市の休日を定める条例（平成元年6月21日 条例第25号）第1条に定める休日の日数
- 2 申請の不備その他の理由による補正及び審査のために必要な書類等の追加のために要する日数
- 3 検査を伴う申請については、申請日の翌日から検査日までの日数。

第2-2-1表 各種申請に対する標準処理期間

申請区分	標準処理期間
危険物の仮貯蔵又は仮取扱いの承認	5日
危険物製造所等の設置の許可	21日
危険物製造所等の変更の許可	14日
危険物製造所等の完成検査申請	5日
危険物製造所等の仮使用の承認	14日
危険物製造所等の完成検査前検査	5日
予防規程の認可、変更認可	15日
完成検査済証の再交付	3日

※処理期間は、申請日の翌日から起算し、許可証等交付日までで算定する。

### 第2 申請の区分

製造所等の設置又は変更許可申請の区分は、次によること。

#### 1 設置許可申請

- (1) 製造所等を新たに設置するとき
- (2) 既設の製造所等を廃止し、同一の製造所等を設置するとき
- (3) 製造所等を当該事業所の同一敷地内の他の場所に移転するとき。ただし、屋外タンク貯蔵所及び移動タンク貯蔵所を除く。※1、※10
- (4) 製造所等において危政令第2条及び第3条に掲げる施設区分（危政令第3条第2号イ及びロを含む。）の変更となる転換を行おうとするとき※3、※4
- (5) 積載式移動タンク貯蔵所及びIMDGコード型移動タンク貯蔵所にあつては、第3章第7節の第5「積載式移動タンク貯蔵所の技術上の基準」及び第7「IMDGコード型移動タンク貯蔵所の技術上の基準」の例によること。※5、※6、※30

## 2 変更許可申請

## (1) 製造所等の位置、構造又は設備を変更するとき

ただし、次に掲げる場合を除く。※2

ア 法第10条第4項の位置、構造及び設備の基準の内容と関係がない工事

イ 基準の内容と関係が生じる場合においても、その内容が軽微であるために保安上問題が生じないもの。なお、この場合において提出を求める資料の範囲は、第4章第3節2の「製造所等において行われる工事に係る資料提出等の取扱い」の例によること。

## (2) 製造所等の業務形態を変更するとき※4

(3) 製造所等において貯蔵し、又は取り扱う危険物の品名、数量又は指定数量の倍数の変更により、保有空地が拡大又は縮小するとき※4

(4) 移動タンク貯蔵所の常置場所を当該事業所の同一敷地外の場所に変更するとき。なお、行政庁の異なる常置場所の変更にあつては、第4章第25節の「移動タンク貯蔵所の規制事務に係る手続及び設置許可申請書の添付書類等に関する運用指針」の例によること。※10

(5) 移動タンク貯蔵所の車両を交換するとき（被牽引車形式を除く。）

(6) 貯蔵タンク本体の溶接を伴う工事

(7) 地下タンク貯蔵所及び移動タンク貯蔵所の配管等を残し、タンクのみを取り替えるとき。※40

(8) 積載式移動タンク貯蔵所及びIMDGコード型移動タンク貯蔵所にあつては、第3章第7節の第5「積載式移動タンク貯蔵所の技術上の基準」及び第7「IMDGコード型移動タンク貯蔵所の技術上の基準」の例によること。※5、※6、※30

第2-2-2表 区分又は形態の変更の例※3、※4

区分又は形態の変更		手続き
屋外貯蔵所	⇔ 屋内貯蔵所	既設の施設の廃止届出の後、新たな施設の設置許可申請とする。  変更許可申請とする。
第1種販売取扱所	⇔ 第2種販売取扱所	
特定屋内貯蔵所	⇔ 危政令第10条第1項の屋内貯蔵所	
屋外給油取扱所	⇔ 屋内給油取扱所	
自家用給油取扱所	⇔ 営業用給油取扱所	
フルサービス給油取扱所	⇔ セルフサービス給油取扱所	
危政令第19条第1項の一般取扱所	⇔ 危政令第19条第2項の一般取扱所	

### 第3 製造所等の設置・変更許可申請に関する事項

#### 1 設置許可申請書に添付する書類等

危政令第6条第2項の規定により設置許可申請書に添付する製造所等の位置、構造及び設備に関する図面並びに添付書類（以下「添付書類等」という。）は、次に掲げるものとする。

##### (1) 基本的事項※8

設置許可申請の審査は、製造所等の位置、構造及び設備が技術上の基準に適合していること並びに当該製造所等における危険物の貯蔵又は取扱いが公共の安全の維持又は災害の発生防止に支障を及ぼすおそれがないことを確認することから、添付書類等は審査に当たって必要事項が確認できる最小限のものとする。

ア 大型製造プラント等で多数の機器、配管等が設置される施設にあたっては、申請者との事前の協議を踏まえ、個別の記載ではなく、工程の概要を示す図（以下「フロー図」という。）等を活用したものとする。

イ 複数施設で共用する配管、消火設備、防油堤等は、代表タンク等の一の施設で申請するものとし、他の施設においては、それぞれの施設の付属とされる引き込み配管、放出口等について申請するものであること。

ウ 危政令第23条の規定の適用を受ける設備については、申請者と添付書類について協議するものとする。

エ 許可申請書には工事中の安全対策に係る図書等の添付は要しないものであること。

オ 特定屋外タンク貯蔵所及び移送取扱所以外の製造所等の許可申請書については、工事計画書及び工事行程表の添付は要さないものであること。

##### (2) 共通添付書類等

ア 製造所等の位置、構造及び設備に関する図面※7

危規則第4条第2項及び同条第3項の添付書類等の標準的な記載内容は次に示すとおりである。なお、審査に必要な事項は、製造所等の形態、規模、申請内容等により異なるため、製造所等の安全性等を確認できる場合は、これにかかわらず更に簡略化することができるものであること。また、これらの書類は、設計又は施工のために作成したもの等を活用することでも差し支えないものであること。※8

###### (ア) 案内図

(イ) 当該製造所等を含む事業所内の主要な建築物その他の工作物の配置図（危規則第4条第2項第1号）

当該製造所等の位置、構内道路、主要な建築物その他の工作物等を記載した事業所の全体配置図

(ウ) 当該製造所等の周囲の状況図

当該製造所等の周囲の道路、周囲の建築物その他の工作物、高圧ガス施設等の保安物件、保有すべき空地等を記載した周囲の状況図（保有空地、敷地内距離、防火上有効な壁の位置、延焼のおそれのある部分の範囲等の状況図）

なお、建築物その他の工作物と周囲の保安対象物件の状況が示された図面及び保有空

地の範囲が示された図面（複数枚であっても構わない。以下「配置図」という。）が添付され、審査上で必要な距離等が記載されていること。ただし、保安距離については、配置図にそれぞれの保安対象物件からの距離が規定値以上であることが明確な場合、その旨を記載することにより距離を図示しないことができること。※8

- (イ) 当該製造所等を構成する建築物その他の工作物及び機械器具その他の設備の配置図（危規則第4条第2項第3号）並びに当該製造所等において危険物を貯蔵し、又は取り扱う建築物その他の工作物及び機械器具その他の設備の構造図（危規則第4条第2項第4号）※8

a 建築物

平面図（建築物等内の設備等の配置を示したもの。以下同じ。）、平面図（四面。以下同じ。）及び断面図（代表的な断面。以下同じ。）を添付すること。

(a) 主要構造部（壁、柱、床、はり、屋根等）については、平面図等に構造等を記載すること。主要構造部を耐火構造とし、又は不燃材料で造る場合で国土交通大臣の認定品を使用するときは、現場施工によるものを除き、認定番号を記載すれば、別途構造図の添付を要さないこと。

(b) 窓及び出入口については、平面図等に位置、寸法、構造等を記載すること。窓又は出入口の防火設備等で国土交通大臣の認定品を使用する場合は、認定番号を記載すれば、別途構造図の添付を要さないこと。

(c) 排水溝、貯留設備等については、平面図に位置及び寸法を記載することにより、別途構造図の添付を要さないこと。

b 工作物（建築物に類似する架構等）、防火設備、隔壁等

工作物にあつては架構図（架構等の姿図）及び構造図を、防火塀、隔壁等にあつては位置を示した平面図及び構造図を添付すること。

c タンク、塔槽類、危険物取扱設備等

タンク、塔槽類、危険物取扱設備等（以下「タンク等」という。）については、構造図を添付すること。ただし、小規模な危険物取扱設備等については、配置図等に位置、材質等を記載することにより、別途構造図の添付を要さないものであること。

(a) タンク等の支柱等については、上記の構造図に支柱等の構造等を記載することにより別途構造図の添付を要さないこと。

(b) 液面計等の附属設備については、上記の構造図に取付位置、材質等を記載することにより別途構造図の添付を要さないこと。

d 計装機器等

計装機器等（危険物の取扱いを計測又は制御するための機器をいう。以下同じ。）は、配置図等に位置、機能等を記載することにより、別途構造図の添付を要さないこと。なお、大型製造プラント等、多数の設備を設置する施設においては、フロー図等に計装機器等の概要を記載することによりすることができること。

e 危険物取扱設備と関連のある非対象設備等

危険物取扱設備と関連のある（危険物の貯蔵又は取扱い上安全性に影響するものをいう。）非対象設備及び危険範囲（可燃性蒸気が漏れ又は滞留し、何らかの点火源により爆発等のおそれのある範囲をいう。以下同じ。）にある危険物取扱設備と関連のない非対象設備は、配置図等に名称、防爆構造（防爆対策を含む。）等を記載することにより、別途構造図の添付を要さないこと。なお、大型製造プラント等で多数の設備を設置する施設においては、フロー図等に設備等の設置条件（材質、防爆構造等）を記載することによることができる。

f 危険物取扱設備と関連のない非対象設備

危険物取扱設備と関連のない（危険物の貯蔵又は取扱い上安全性に影響しないものをいう。）非対象設備で危険範囲にないものは、配置図等に名称を記載することにより、別途図等の添付を要さないこと。なお、大型製造プラント等、多数の設備を設置する施設においては、フロー図等に設備等の設置条件（位置等）を記載することとすることができる。

g 地上配管

(a) 製造所及び一般取扱所の地上配管は、多数の配管を設置する施設の場合、フロー図等に、材質、口径等を記載することにより、配置図等の配管ルート等の記載を省略することができること。ただし、保有空地内に敷設する配管については、(b)の施設範囲外に敷設する地上配管の例によること。

(b) 製造所及び一般取扱所以外の危険物施設並びに製造所等の施設範囲外に敷設する地上配管は、配管ルートを配置図等に記載すること。敷設断面、配管支持物（耐火措置を含む。以下同じ。）等については、一定箇所ごとの断面、構造等の状況を配置図等に記載することにより、別途構造図の添付を要さないこと。なお、大型製造プラント等においては、フロー図等に、設置に係る設計条件（保有空地、他の施設等の通過状況、構内道路の横断状況、配管支持物の状況等）を記載することにより、配管ルート等の記載を省略することができる。

h 地下配管

配管ルートを配置図等に記載すること。敷設断面、腐食防止措置（電気防食措置の場合にあっては、位置及び構造）について、一定箇所ごとの断面、敷設状況を配置図等に記載することにより、別途構造図の添付を要さないこと。

i 構造計算書等

計算のための諸条件、計算式及び計算結果のみを記載したものとするすることができる。

(ウ) 当該製造所等に設ける電気設備、避雷設備並びに消火設備、警報設備及び避難設備の概要図（危規則第4条第2項第5号）

a 危険範囲の電気設備※8

電気設備については、配置図等に位置、防爆構造記号等を記載することにより、別途構造図の添付を要さないこと。電気配線については、各配線システムのルート及び構造（施工方法等）を配置図に記載すること。

b 危険範囲外の電気設備※8

電気設備の記載は要さないこと。電気配線については、配置図等へ主電源等から危険範囲に至る主配線のルートのみを記載すること。その他の電気配線のルートについては、記載を要さないこと。

c 接地導線の敷設状況等を記載した避雷設備図

d 設置する位置を記載した消火設備図

第1種、第2種、第3種消火設備を設置する場合にあっては、消火配管系統図及び消火設備構造図を添付すること。また、第4種又は第5種の消火設備を設置する場合にあっては、当該消火設備の所要単位算定表を添付すること。

e 設置する位置を記載した警報設備図

自動火災報知設備を設置する場合にあっては、設備系統図及び機器構造図を添付すること。

(カ) 緊急時対策に係る機械器具その他の設備を設ける製造所等にあっては、当該設備の概要図（危規則第4条第2項第6号）

温度又は圧力の過上昇、流量の急激な変化、停電等による動力源の遮断、冷却水の不足等の異常状態の発生に対処するために設置される設備、装置等に関する系統又は構造を記載した図とすること。

なお、配置図等に位置、機能等を記載することにより、別途構造図の添付を要さないこと。※8

(キ) 当該製造所等のそれぞれ別途規定する位置、構造及び設備に関する図面

イ 添付書類

(ア) 当該製造所等に係る構造設備明細書（危規則第4条第3項第1号）

設備、機器等を多数設置する場合は、設備、機器等のリストを別紙として添付することができること。また、構造設備明細書に記載すべき事項のうち、図面中に記載したもののについては、構造設備明細書への記載を省略することができること。※8

(イ) 第1種、第2種又は第3種の消火設備を設けるものにあつては、当該消火設備の設計書（危規則第4条第3項第2号）

設計書の計算書については、計算のための諸条件、計算式及び計算結果のみを記載した計算書とすることができること。※8

(ウ) 火災報知設備を設けるものにあつては、当該火災報知設備の設計書

(エ) 危険物の性状確認試験関係書類（一般的に性状が知られているものを除く。）

(オ) 強化プラスチック製二重殻の地下貯蔵タンクで、内殻に強化プラスチックを用いる場合は、当該タンクで貯蔵又は取り扱う油種（自動車ガソリン、灯油、軽油又は重油（一種に限る）を除く。）の耐薬品性能試験結果※32

(カ) 当該製造所等のそれぞれ別途規定する添付書類

(3) 製造所、一般取扱所

前記(2)ア(キ)及びイ(オ)に定める製造所、一般取扱所の添付書類等は、次のとおりとする。

- ア 当該製造所又は一般取扱所を構成する設備、機器等の一覧を示した機器リスト※7
- イ 設備、機器等の工程中の位置及び温度、圧力等を調整する制御機構等を記載した工程概要図（いわゆるフローチャート）※7
- ウ 危険物の取扱いに伴う危険要因に対応して設置する設備等に関する書類（政令第7条の3に掲げる製造所及び一般取扱所のみ。危規則第4条第3項第3号の2）※27  
 事前に把握された危険要因に基づき決定された安全対策のうち、危険要因に対応して設置する設備等を記載した書類を添付すること。なお、これらの設備等には法第10条第4項の規定に基づき設置される設備等を含むものであること。

(4) 屋外タンク貯蔵所

前記(2)ア(キ)及びイ(オ)に定める屋外タンク貯蔵所の添付書類等は、次のとおりとする。

- ア 特定屋外タンク貯蔵所の屋外貯蔵タンクの基礎及び地盤並びにタンク本体の設計図書、工事計画書及び工事工程表並びに危規則別表第1に掲げる書類※9

(ア) 設計図書

a 基礎及び地盤

(a) 平面図

縮尺が500分の1以上のもの

(b) 断面図

縮尺が縦100分の1以上、横500分の1以上のもの

(c) 詳細図（危規則第20条の2第2項第2号イに該当する地盤を除く。）

縮尺が50分の1以上のもの

(d) 計算書

設計条件、工法の選定理由及び設計計算等を記載したもの

b タンク本体

(a) 平面図

縮尺が300分の1以上のもの

(b) 断面図

縮尺が300分の1以上のもの

(c) 詳細図

(d) 計算書

設計条件、強度及び安定計算等を記載したもの

(イ) 工事計画書

工事概要、施工条件、施工方法、施工管理方法、使用材料の品質等を記載したもの

(ウ) 添付書類

a 基礎及び地盤に関するもの

(a) 地質調査資料

地盤概要、地盤断面図、土質柱状図、土質試験結果一覧表、地下水位に関する資料のほか危規則第20条の2第2項第2号ハに該当する地盤にあつては当該地盤の

改良方法に関する資料

(b) その他基礎及び地盤に関し必要な資料

地盤が造成された際の工事の記録、特定屋外タンク貯蔵所を設置する地域の地盤の沈下に関する記録、設置に係る特定屋外貯蔵タンクの近傍の既設工作物の地盤に関する資料等

b タンク本体に関するもの

(a) 溶接部に関する説明書

溶接施工方法確認試験要領書、母材及び溶接用材料の溶接特性に関する資料、溶接機器及び溶接部の検査機器に関する資料等

(b) その他タンクに関し必要な資料

イ 準特定屋外タンク

準特定屋外タンク貯蔵所の屋外貯蔵タンクの基礎及び地盤並びにタンク本体の設計図書、及びタンク本体の設計図書及び危規則別表1に掲げる書類※24

(ア) 設計図書

前記ア(ア)の例によること。

(イ) 添付書類

前記ア(イ)の例によること。

ウ 前記ア及びイ以外の屋外タンク貯蔵所

(ア) 本体の許容応力及び応力の算定（耐震及び耐風圧構造に関する検討、固定のためのボルトを設けるものにあつてはその強度計算書）

(イ) 基礎構造図

(ウ) その他必要と認められる書類

エ その他貯蔵する危険物の性状により不可欠となる設備（加熱設備、保温設備及び保冷設備、自動覚知装置）

オ 防油堤（配置図、構造図、強度及び容量計算書、配管貫通部の保護措置等）

カ 防火設備（水幕設備、防火扉、冷却散水設備等）の設計書等

(5) 移動タンク貯蔵所

ア 危政令第6条第2項の規定により設置許可申請書に添付する位置、構造及び設備に関する図面は、次に掲げるものとする。※10

(ア) 移動タンク貯蔵所（危政令第15条第1項）

次に掲げるもののうち、該当するものとする。

a 配置図

配置図は、敷地内及び敷地の周囲の状況が判断できる平面図とし、常置場所を図示するとともに、常置場所の周囲の状況が記載されていること。また、建築物の1階に常置する場合は、当該建築物の構造を図示するとともに建築物の構造部の材料を付記すること。ただし、常置場所が敷地内の中央等にあり明らかに敷地外から影響を受けない場合は、敷地内のみを図示した平面図とすることができる。

b 外観三面図（第2-2-1図参照）

(a) 外観三面図は、平面図、側面図（左側）及び後面図とすること。

(b) 図面の縮尺は、1/50から1/20までとすること。

(c) 図面には、次に掲げる寸法を記載すること。

① 車両の全長、全高及び全幅

② 20kLを超えるものの車両の最外側、タンクの最外側、タンク後部最外側と後部緩衝装置との距離（300mm以上が確認できるものでも可）

(d) 図面には、次に掲げるものの名称を図示すること。

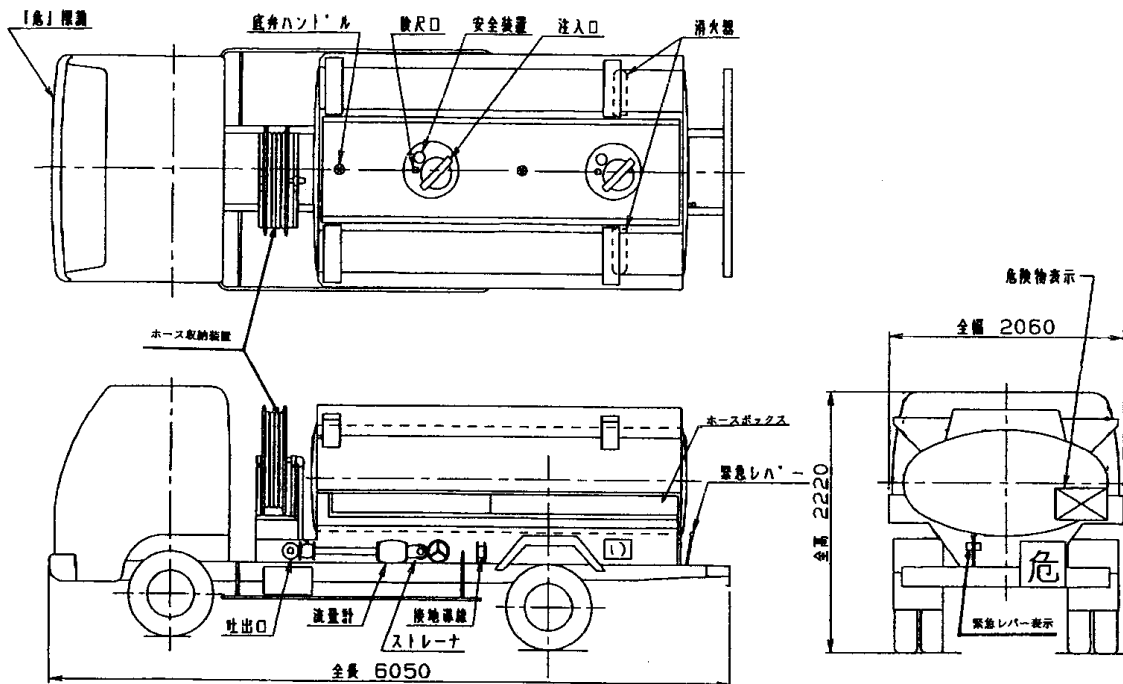
共通

- ・注入口、安全装置、可燃性蒸気回収装置、底弁ハンドル、検尺口、吐出口、接地導線、不活性ガス配管・封入口（材質を付記すること。）及び後部緩衝装置
- ・緊急レバー及び緊急レバーの表示
- ・「危」の標識
- ・危険物の類、品名及び最大数量の表示（表示位置を図示すること。）
- ・消火器
- ・ホース収納装置（ホースボックスを含む。）の取付け位置（ホース収納装置を有する移動タンク貯蔵所の場合）
- ・レベルセンサー、電気配線配管、配管保護枠及び発信器接続コネクタ（ボトムローディング注入方式の設備を有する移動タンク貯蔵所の場合）
- ・エアータンク、プロテクションバルブ及びコントロールボックス（エアードン弁を有する移動タンク貯蔵所の場合）

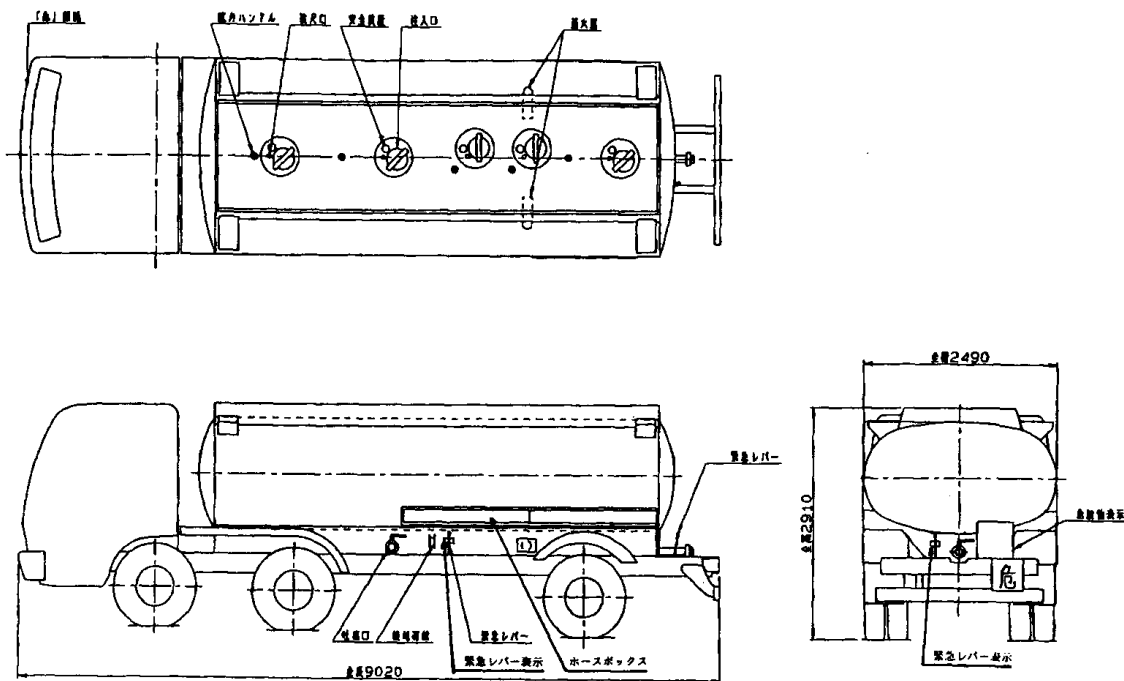
(e) 外観三面図に記載を要しないもの

キャブの詳細、底弁、配管、配管系統図、流量計、切替弁、間仕切板、防波板、タンクの材質・板厚、計器関係

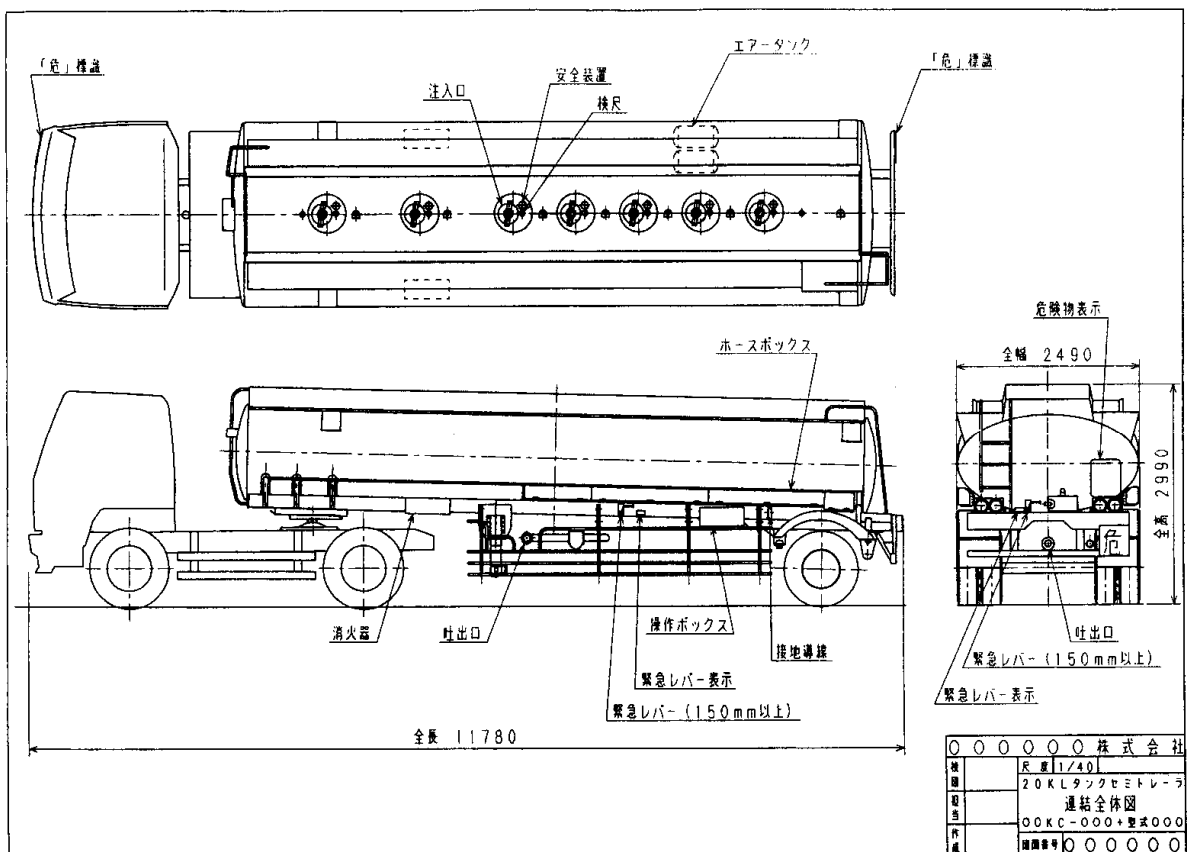
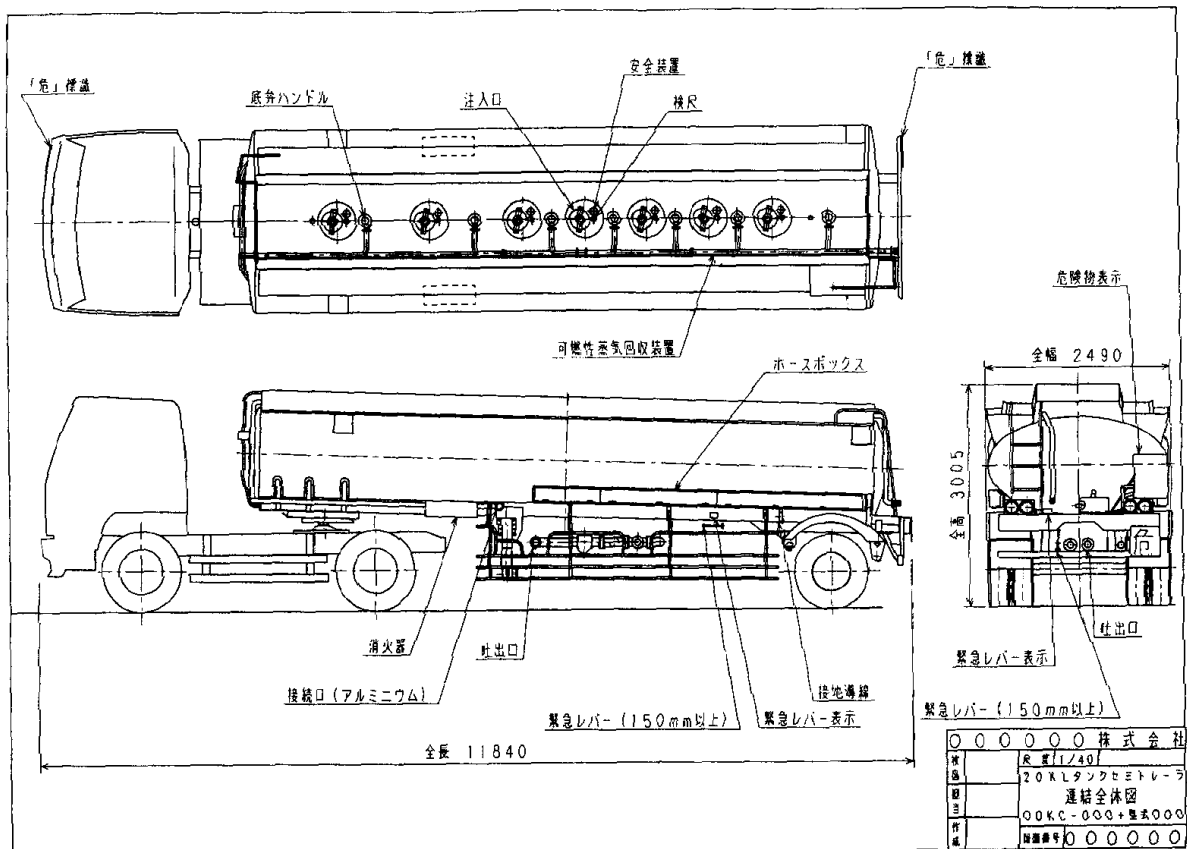
第2-2-1図 外観三面図

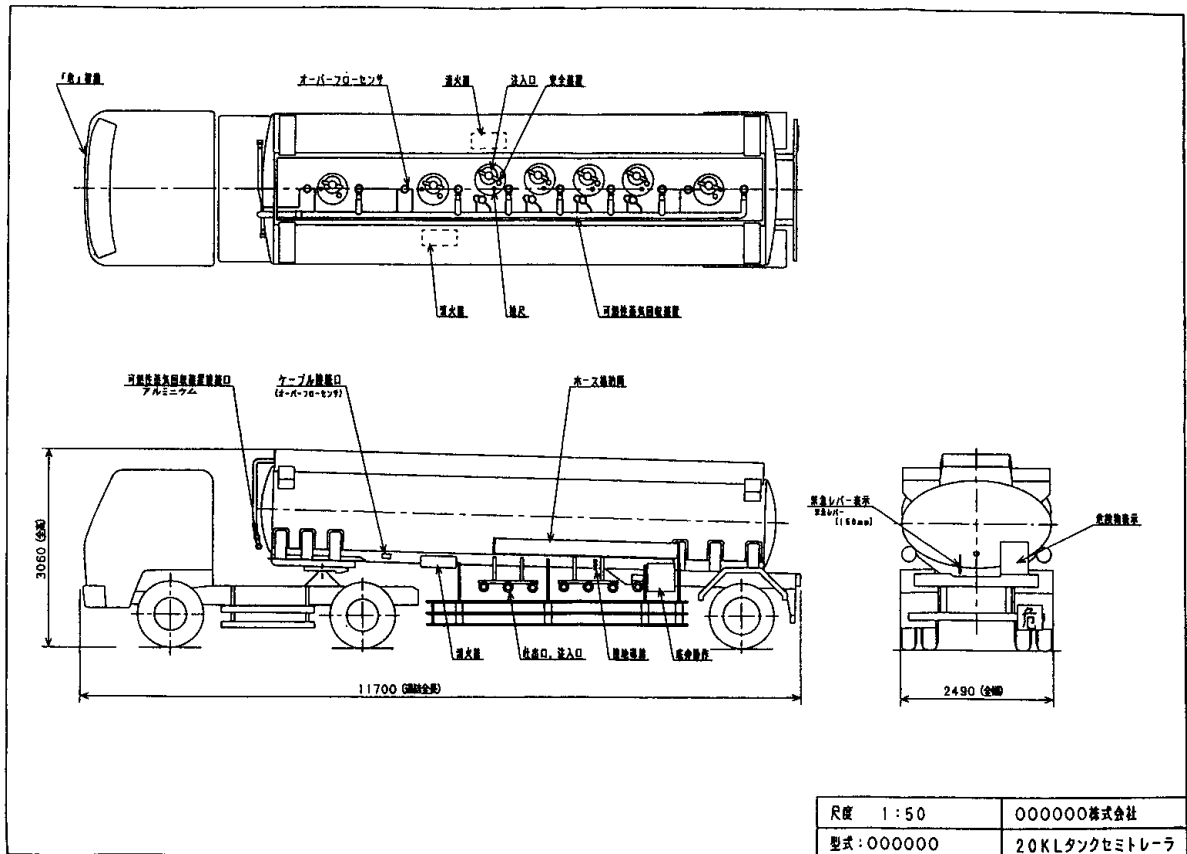
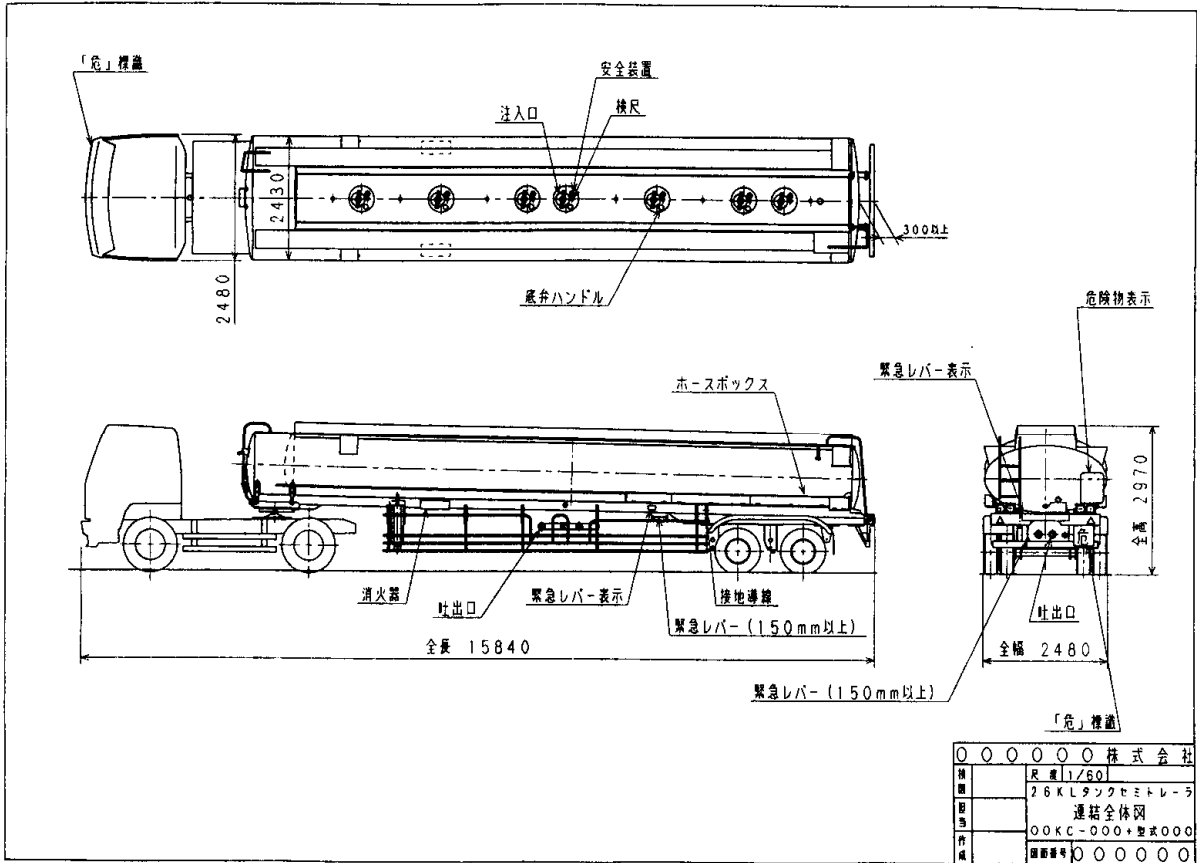


尺度 1: 40	〇〇〇〇株式会社
仕様形式 〇〇〇〇〇	4KL タンクローリ



尺度 1: 40	〇〇〇〇株式会社
仕様形式 〇〇〇〇〇	16KL タンクローリ





c タンク構造図（第2-2-2図参照）

(a) タンク構造図（タンク本体のみとし、サブフレーム、ホースボックス、当て板、ステー等は除く。）は、平面図、側面図の断面図及び後面図とすること。

(b) 図面の縮尺は、1/50から1/20までとすること。

(c) 図面には、次に掲げる寸法を記載すること。

- ① タンク内側寸法、タンク室寸法（間仕切板間又は間仕切板と鏡板との間）等
- ② 鏡板張出し寸法、防波板寸法等
- ③ マンホール及び底弁フランジ取付寸法

(d) 図面には、次に掲げるものの名称を図示すること。

共通

- ① タンク胴板、鏡板及び間仕切板
- ② 防波板及び防波板支柱
- ③ マンホール及び底弁フランジ
- ④ 側面枠及び防護枠
- ⑤ タンク検査済証取付座（外観三面図に図示することによることもできる。この場合は当該図面への図示は要しない。）

(e) 図面には、次に掲げる事項を記載すること。

① 内容積の計算

容積は、リットル単位とし、小数点第1位を四捨五入すること。

② 空間容積比の計算

容積比は、パーセントで示し、小数点第2位を四捨五入すること。なお、各室毎の空間容積についても記載すること。

③ 防波板面積比の計算

面積比は、パーセントで示し、小数点第2位を四捨五入すること。

④ 主要構造部

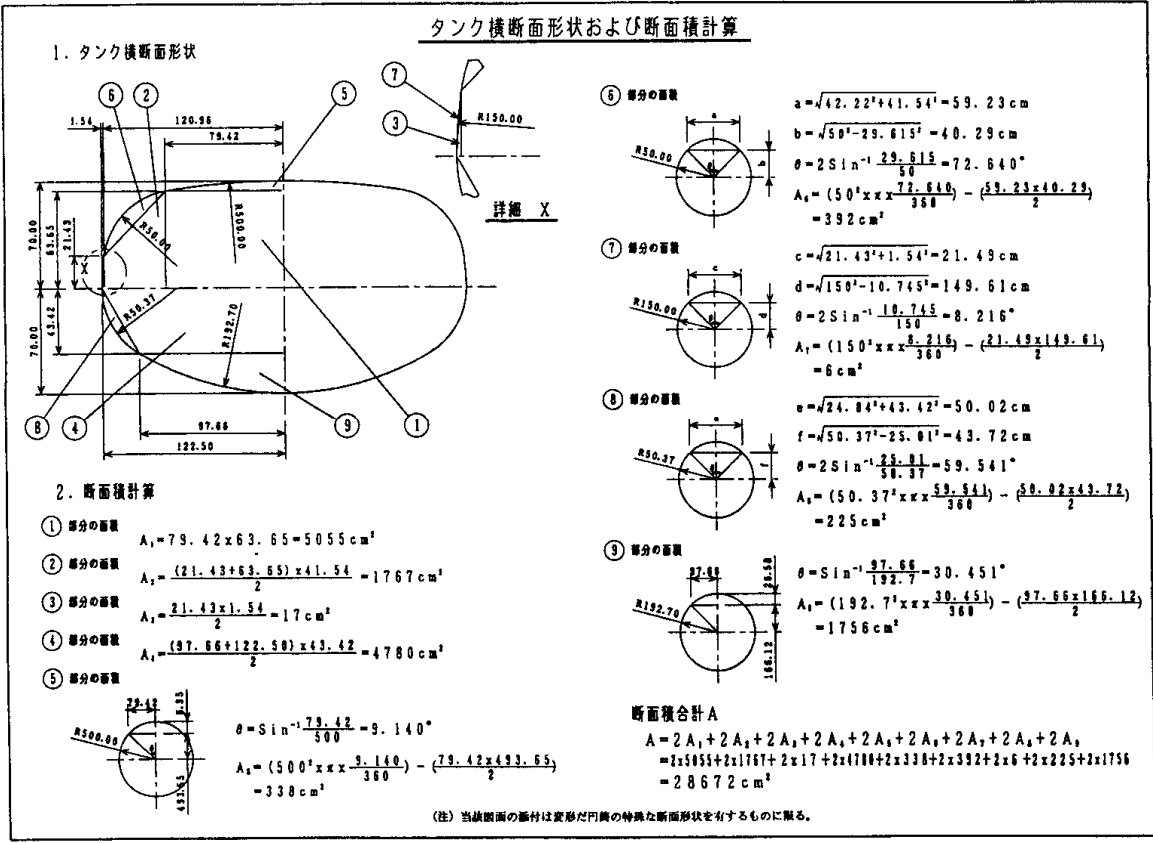
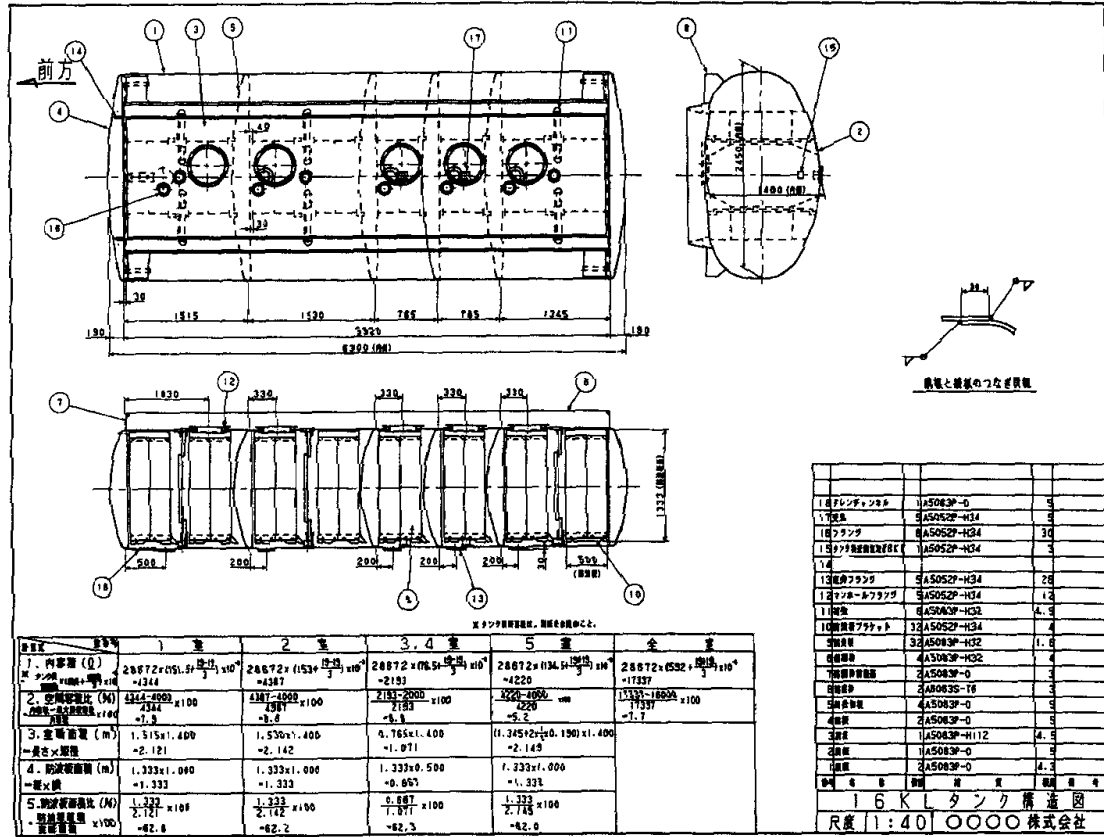
主要構造部名は、別に欄を設け、主要構造部の名称、個数、材質、板厚等を記載すること。

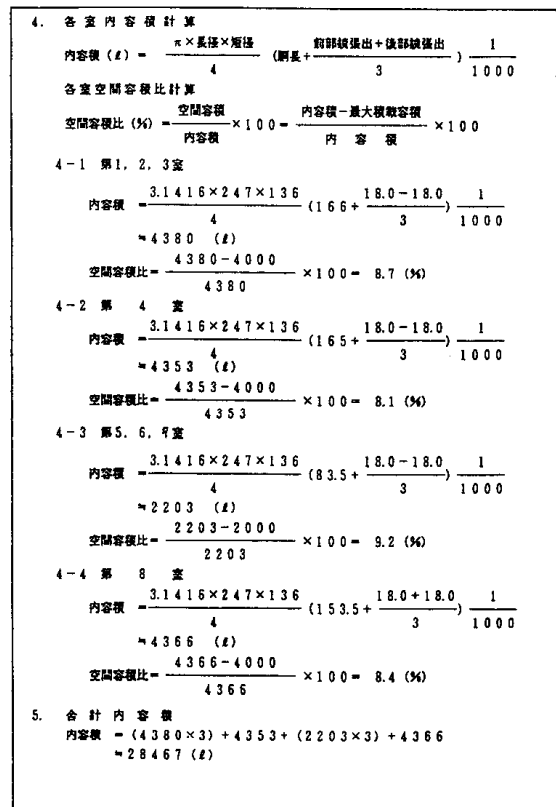
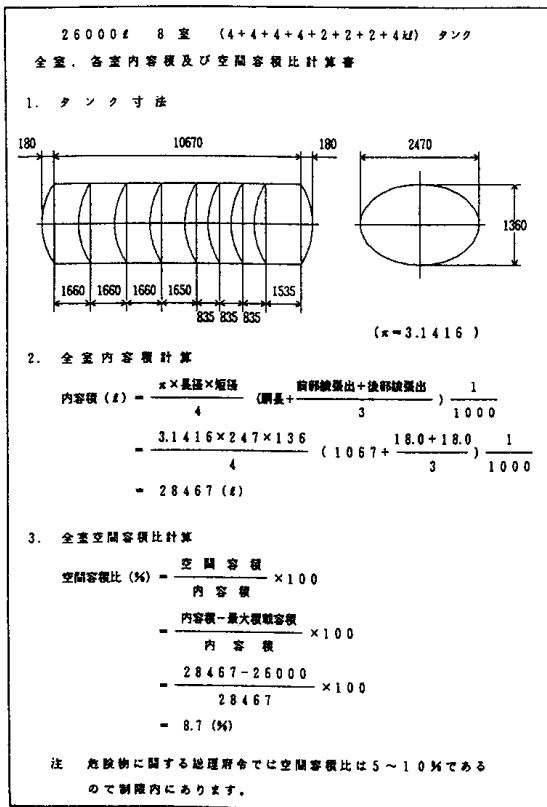
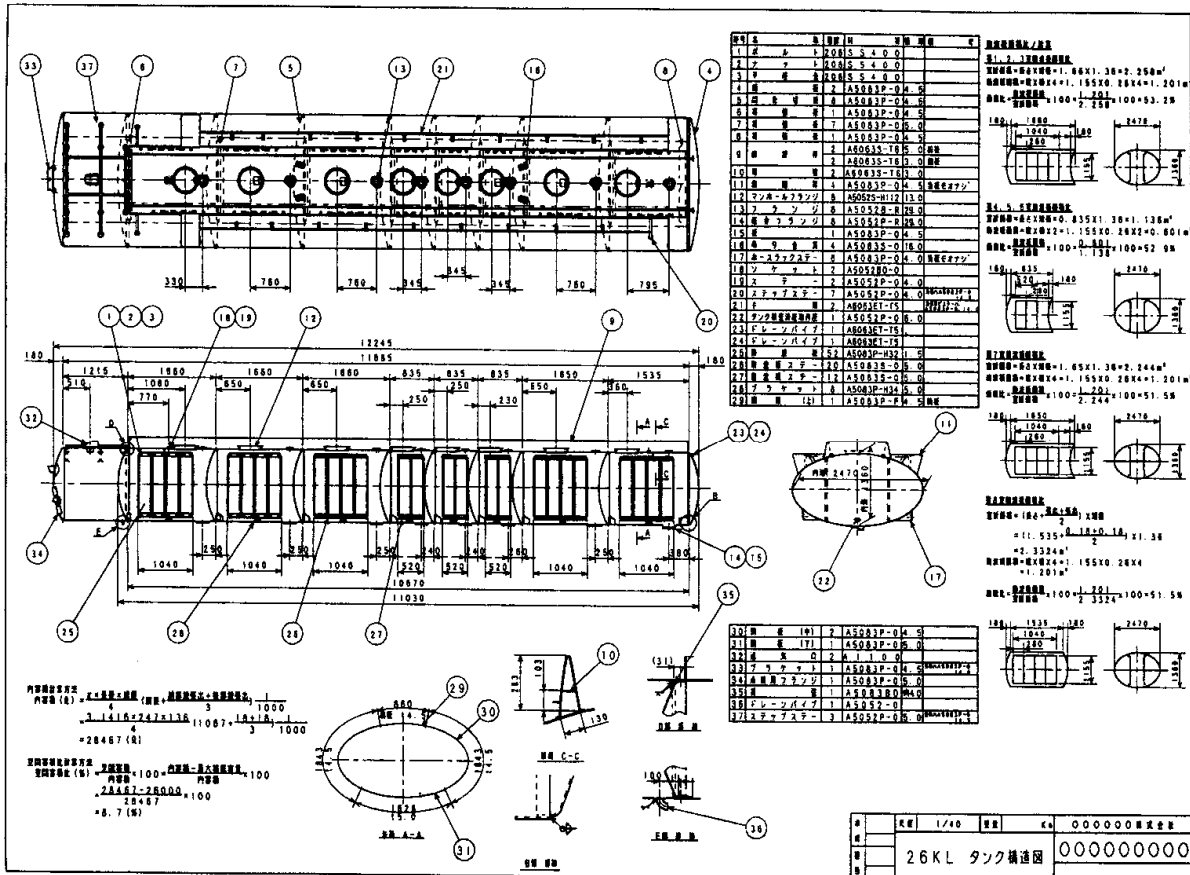
⑤ タンク前後方向

タンク構造図には、前後方向を矢印で示すこと。

⑥ タンク胴板と鏡板との溶接方法を図示すること。

第2-2-2図 タンク構造図





d 配管概要図（第2-2-3図参照）

- (a) 配管概要図は、平面の概要図とすること。なお、図面には、材質、寸法、固定金具の位置等の記載を必要としないこと。
- (b) 図面には、次に掲げるものの名称を図示すること。
  - ① 弁類（吐出弁、底弁、バイパス弁、切換弁、制御弁等）及び吐出口
  - ② ポンプ
  - ③ 底弁閉鎖装置のレバー及びロッド
  - ④ フレキシブルジョイント、ビクトリックジョイント等の特殊な継手
  - ⑤ 流量計
  - ⑥ 油種確認等の特殊な結合金具等
- (c) 図面には、車両の前方向を矢印で示すこと。
- (d) 配管により底弁の損傷を防止するための措置をするものは、その方法を図示すること。なお、前記(b)④の特殊な継手（フレキシブルジョイント、ビクトリックジョイントを除く。）で、かつ、配管以外の方法による場合又は⑥に掲げる結合金具等を設ける場合には、別にその資料を添付すること。
- (e) 余白に最大常用圧力、配管水圧試験圧力及び配管水圧試験実施の旨を記載すること。（ボトムローディング注入方式の設備を有する移動タンク貯蔵所の場合）

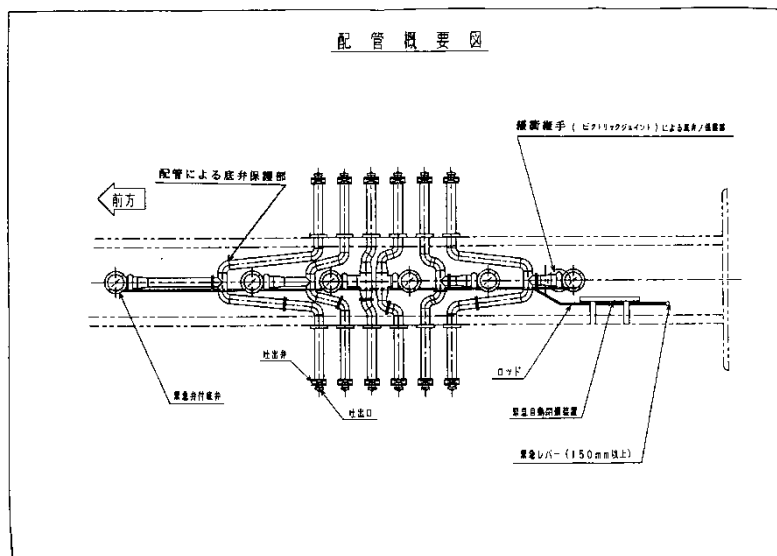
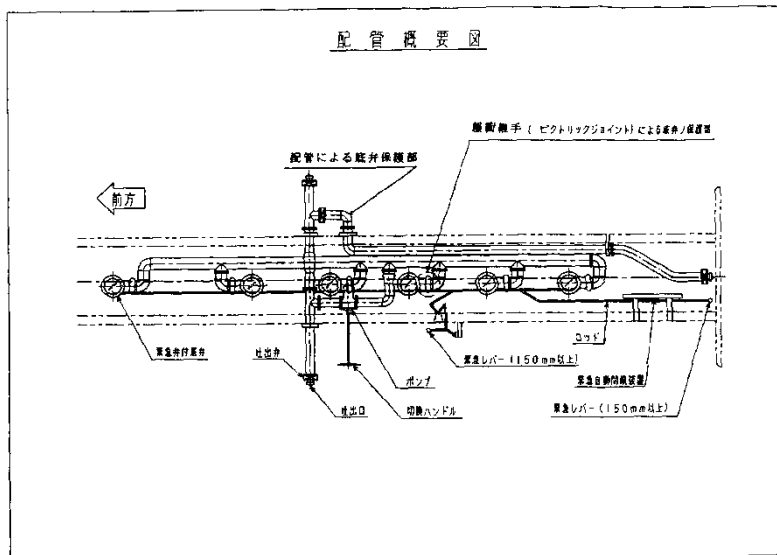
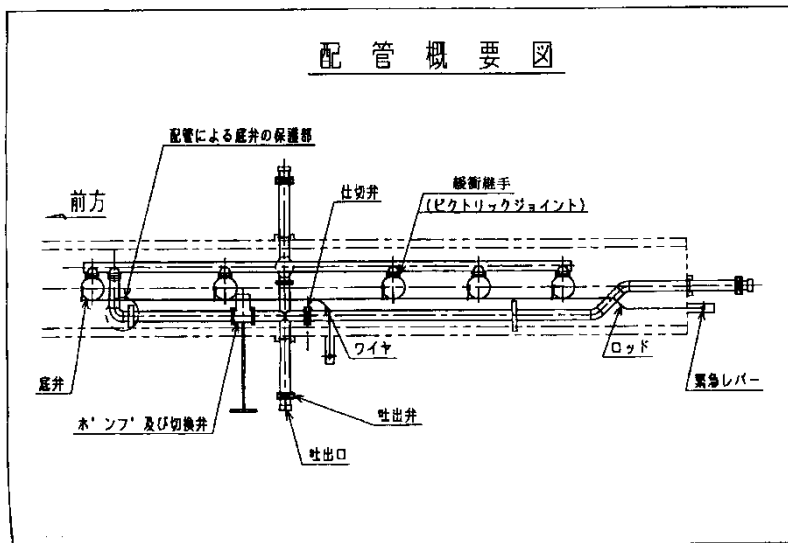
e 安全装置構造図（第2-2-4図参照）

- (a) 安全装置構造図は、断面図とすること。
- (b) 図面には、主要構造部の名称、材質並びに安全装置の外径、高さ及び弁の孔径、リフトの高さを記載すること。
- (c) 安全弁の有効吹き出し面積の計算式を記載し、小数点第2位を四捨五入すること。

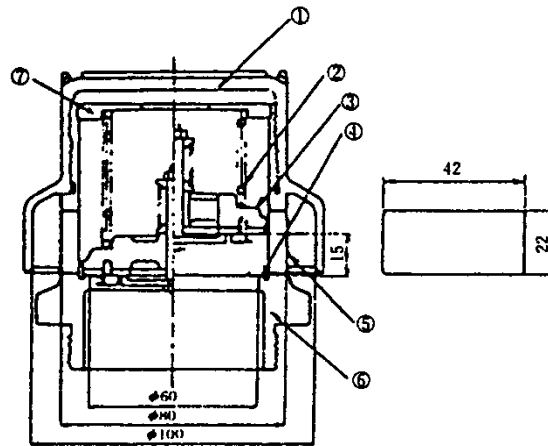
f 可燃性蒸気回収設備概要図（第2-2-5図参照）

- (a) 可燃性蒸気回収設備概要図は、配管図及び断面図とし、主要構造部の名称を記載すること。
- (b) 図面の余白には、主要構造部材名及び材質を記載すること。

第2-2-3図 配管概要図



第2-2-4図 安全装置構造図



符号	主要構造部材名	材 質	備 考
1	弁蓋	AC 2 B F	
2	バネ	SW P A	
3	弁	AC 2 B F	
4	弁座	AC 2 B F	
5	スクリーン	B S W	40メッシュ
6	弁体	AC 2 B F	
7	バネ受	AC 2 B F	

安全装置有効吹き出し面積計算式の例

有効吹き出し面積

a) 弁孔の通気面積

$$A = \frac{\pi}{4} d^2 (\text{cm}^2) \quad A = \frac{\pi}{4} \times 6.0^2 = 28.3 (\text{cm}^2)$$

b) 弁リフト通気面積

$$A_1 = \pi d s (\text{cm}^2) \quad A_1 = \pi \times 6.0 \times 1.5 = 28.3 (\text{cm}^2)$$

c) 弁体側壁（スクリーン部分の窓）の通気面積

$$A_2 = \frac{abnf}{100} (\text{cm}^2) \quad A_2 = \frac{4.2 \times 2.2 \times 67.8}{100} = 25.1 (\text{cm}^2)$$

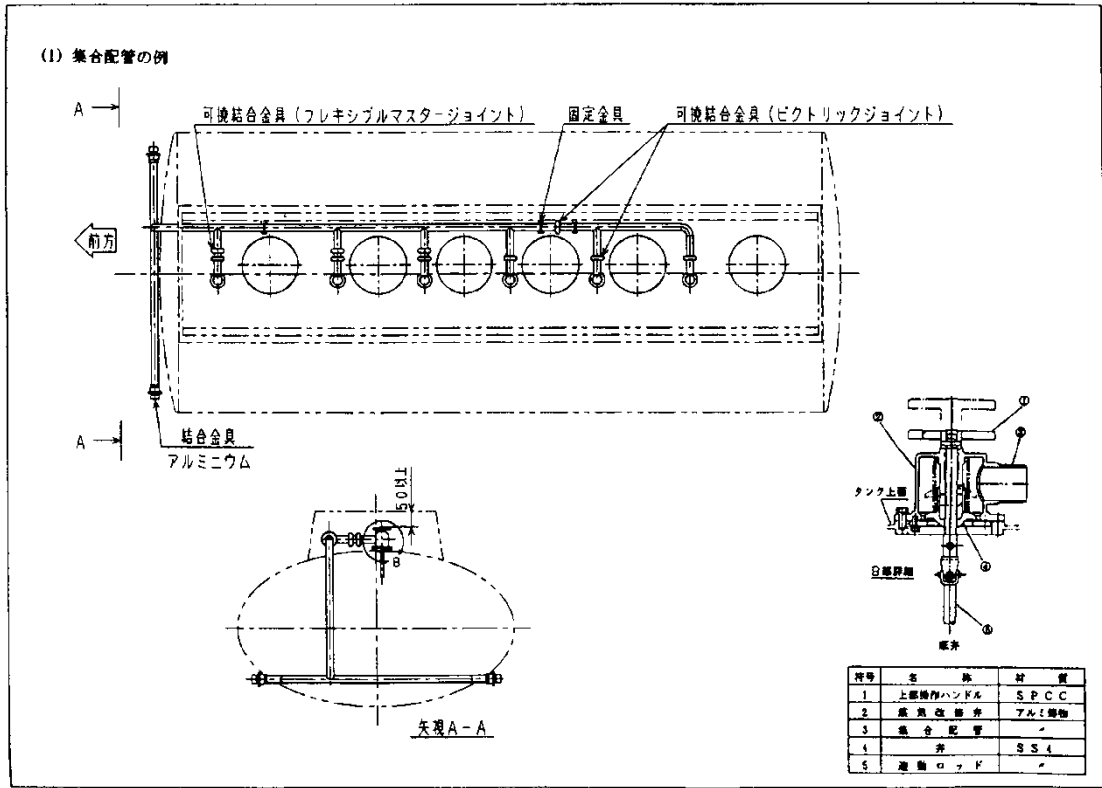
d) 弁蓋の通気面積

$$A_3 = \frac{\pi(C^2 - d_1^2)}{4} (\text{cm}^2) \quad A_3 = \frac{\pi(10.0^2 - 8.0^2)}{4} = 28.3 (\text{cm}^2)$$

有効吹き出し面積25(cm<sup>2</sup>)以上を満足するものである。

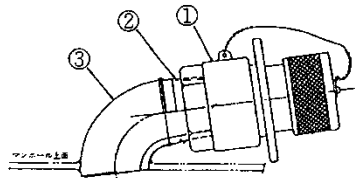
第2-2-5図 可燃性蒸気回収設備概要図

① 集合配管の例



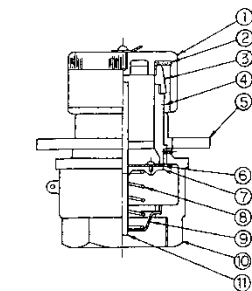
② 個別配管の例

配管接手取付要領



符号	名 称	材 質
1	結 合 金 具	
2	片 ね じ ニ ッ プ ル	SGP
3	シ ョ ー ト エ ル ボ	SGP

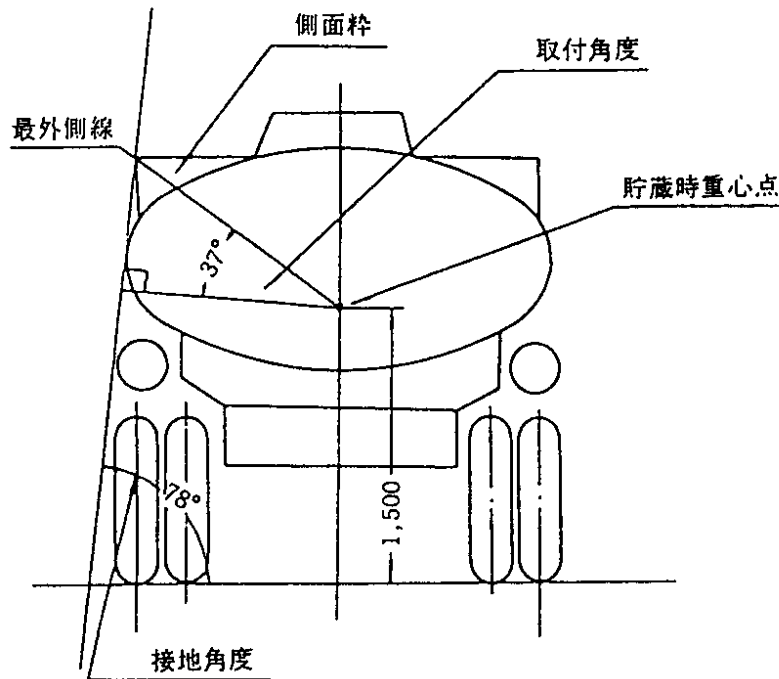
回収結合金具 構造断面図



符号	名 称	材 質	備 考
1	フランジ	鋳物	
2	フランジ	鋳物	
3	フランジ	鋳物	
4	フランジ	鋳物	
5	フランジ	鋳物	
6	フランジ	鋳物	
7	フランジ	鋳物	
8	フランジ	鋳物	
9	フランジ	鋳物	
10	フランジ	鋳物	
11	フランジ	鋳物	

- g 側面枠取付図（第2-2-6図参照）
- (a) 側面枠取付図は、移動タンク貯蔵所の後部立面図とし、最外側線、接地角度、取付角度及び移動貯蔵タンクに貯蔵最大数量の危険物を貯蔵した状態における当該移動タンク貯蔵所の重心点（以下「重心高」という。）を記載すること。
  - (b) 図面の余白には、重心高の計算を記載すること。なお、比重の異なる危険物を取り扱う移動タンク貯蔵所の重心高の計算は、積載する危険物の最大積載重量となる値によること。
- h 側面枠構造図（第2-2-7図参照）
- (a) 側面枠構造図は、平面図、側面図、後面図及び断面図とし、主要構造部の名称及び主要寸法を記載すること。
  - (b) 図面の余白には、形鋼による場合の側面枠補強板及び前後部それぞれのタンク端から側面枠までの距離を記載するとともに、保温（冷）等を行う場合には、取付座、補強部材、締付けボルト、断熱材、被覆板等の名称、材質、板厚及び寸法を記載すること。
- i 防護枠取付構造図（第2-2-8図参照）
- (a) 防護枠取付構造図は、マンホール、底弁ハンドル、注入口、注入口ハンドル、安全装置、可燃性蒸気回収設備等の附属設備と防護枠との関連を明らかにした防護枠取付箇所断面図とすること。
  - (b) 図面には、主要構造部の名称並びに防護枠の寸法及び附属装置の頂部と防護枠との高さの差のうち、その差の最も小さい箇所の寸法（50mm以上が確認できるものでも可）を記載すること。
  - (c) 図面の余白には、マンホールのふた、注入口のふたの材質及び板厚を記載するとともに、保温（冷）等を行う場合には、取付座、補強部材、締付けボルト、断熱材、被覆板等の名称、材質、板厚及び寸法を記載すること。

第2-2-6図 側面枠取付図



貯蔵時の重心高計算(例)

危険物を貯蔵した状態における移動タンク貯蔵所の重心点の高さは、次により算出した。

1 設定条件

架装シャシ 8トン横キャブオーバートラック  
 貯蔵危険物 ガソリン(比重0.75)  
 最大容量 10,000L

2 空車時重心高 $H_1$ の算出

$$H_1 = \frac{\sum w_i \times h_i}{W_1} = \frac{8,105,935}{6,960}$$

$w_i$  : 車両各部分の部分重量

$h_i$  :  $w_i$  重心部分の重心の地盤面からの高さ 次表による。

$w_1$  : 空平の車両重量(=6,960kg)

項目	$W_i$ (kg)	$h_i$ (mm)	$w_i \times h_i$ (kg-mm)
キャブ付シャシ	4,705	970	4,563,850
タンク本体	1,300	1,810	2,353,000
サブフレーム	250	1,080	270,000
配管部品	390	980	382,000
外装部品	235	1,790	420,885
塗料その他	80	1,450	116,000
計	6,960	—	8,105,935

3 貯蔵時重心高 $H$ の算出

$$H = \frac{W_1 \times H_1 + W_2 \times H_2}{W_1 + W_2} = \frac{6,960 \times 1,165 + 7,500 \times 1,850}{6,960 + 7,500}$$

$H_1$  : 空車時重心高 (=1,165mm)

$H_2$  : 貯蔵物重心高 (=1,850mm)

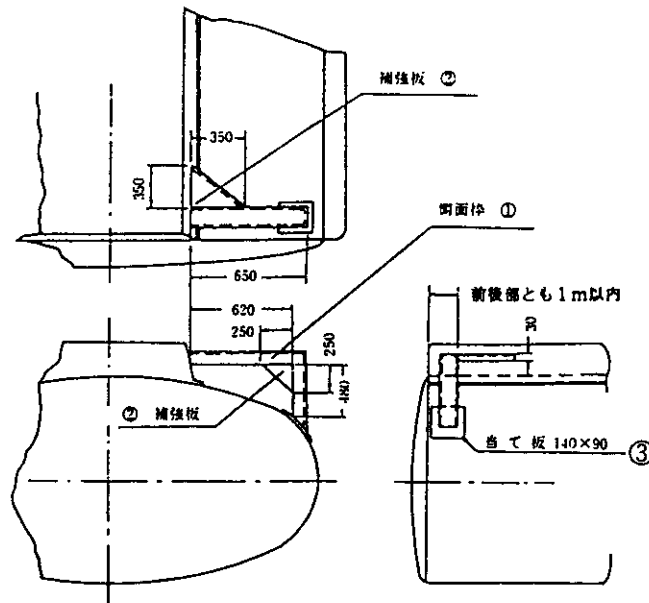
$W_1$  : 空車の車両重量 (=6,960kg)

$W_2$  : 貯蔵物重量 (=7,500kg)

〈注〉  $H_2$ は空車時におけるタンク本体の重心の地盤からの高さと同じとする。

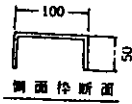
第2-2-7図 側面枠構造図

① 箱形の例

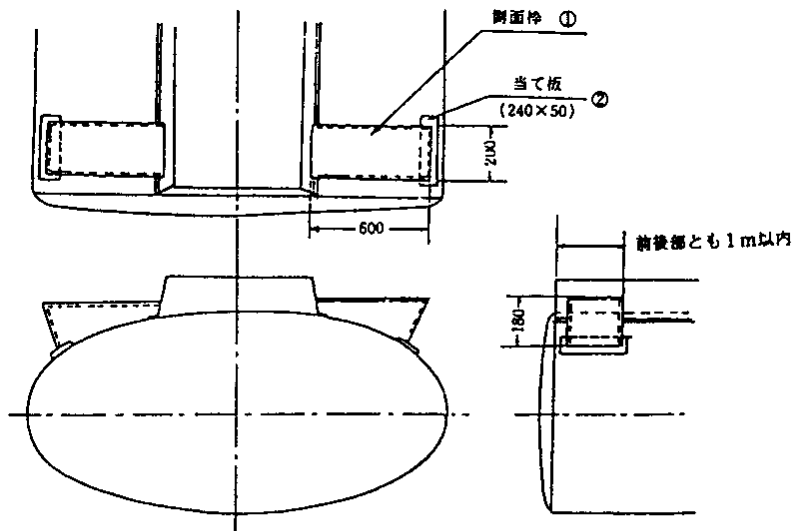


[保温（冷）等を行っている場合の例]

主要構造部材名	材質	板厚	寸法
1 取付座	SS400	3.2	240×50
2 円周方向補強部材	SS400	3.2	25×25×6250
3 長手方向補強部材	-	-	-
4 垂直方向補強部材	SS400	3.2	25×25×50

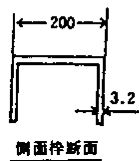


② 形鋼の例

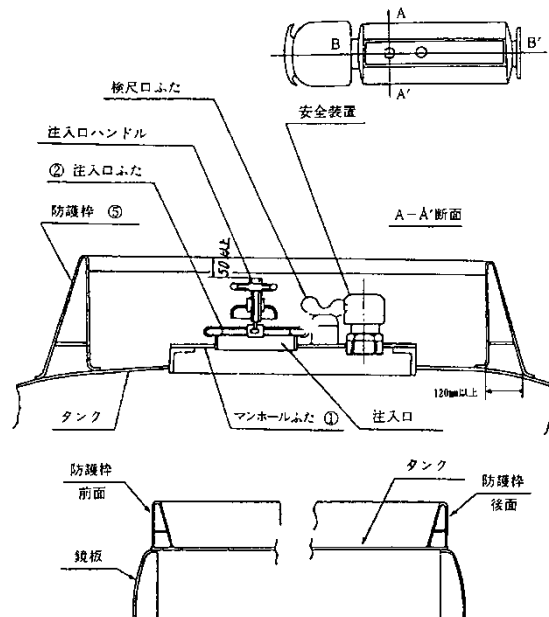


[保温（冷）等を行っている場合の例]

主要構造部材名	材質	板厚	寸法
1 取付座	SS400	3.2	240×50
2 円周方向補強部材	-	-	-
3 長手方向補強部材	SS400	3.2	25×25×4800
4 垂直方向補強部材	SS400	3.2	25×25×50



第2-2-8図 防護枠取付構造図



符号	名称	材質	板厚
1	マンホールのふた	S S 400	3.2mm
2	注入口のふた	S S 400	3.2mm

j 底弁及び閉鎖装置構造図 (第2-2-9図参照)

- (a) 底弁及び閉鎖装置構造図は、断面図とし、主要構造部の名称を記載すること。
- (b) 図面には、底弁及び開閉装置の作動説明図 (エアー底弁については、エアー制御システムを含む。) を併記し、作動要領を簡明に記載すること。
- (c) 図面には、緊急レバーの長さを記載すること。

k 電気設備概要図 (第2-2-10図参照)

- (a) 電気設備概要図は、原則として可燃性蒸気が滞留するおそれのある場所で使用されるモーター、スイッチ、照明機器、レベルセンサー等の電気設備の取付位置図及び個々の外観図とする。
- (b) 図面には、主要構造部の名称及び可燃性蒸気に引火しない構造の規格等があるものについては、それを記載すること。ただし、別に添付することもできる。
- (c) ボトムローディング注入方式の設備及び混油防止装置を有する移動タンク貯蔵所にあつては、センサー、発信機能等の機能説明図を付記し、機能概要を簡明に記載すること。

l 注入ホース構造図 (第2-2-11図参照)

- (a) 注入ホース構造図は、注入ホース (ノズル、ホース収納装置を有する移動タンク貯蔵所にあつては、ホース収納装置(ホースボックスを除く。)、ノズルを含む。)の断面図とし、主要構造部の名称を記載すること。
- (b) 図面の余白には、主要構造部材名及び材質を記載すること。
- (c) 静電気に対して導電性を有するものは、その主要構造等を記載すること。

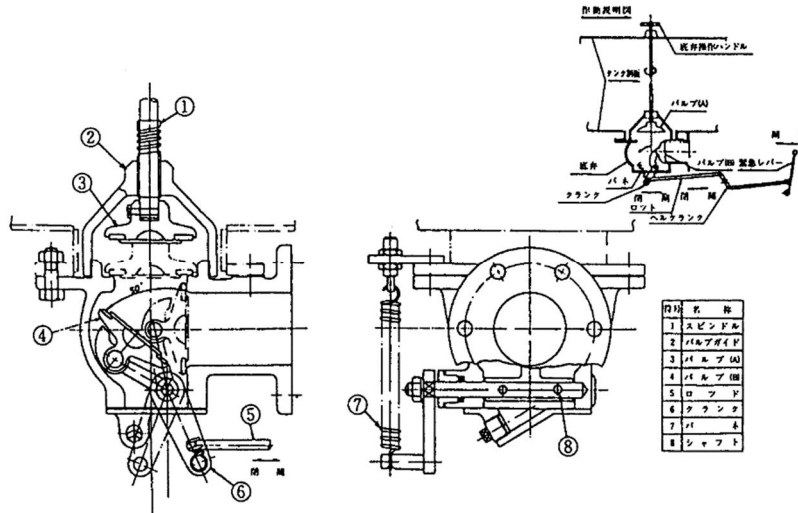
m 静電気除去装置構造図（第2-2-12図参照）

(a) 静電気除去装置図は、断面図とし、主要構造部等の名称及び主要寸法を記載すること。

(b) 図面の余白には、主要構造部材及び材質を記載すること。

第2-2-9図 底弁及び開閉装置構造図

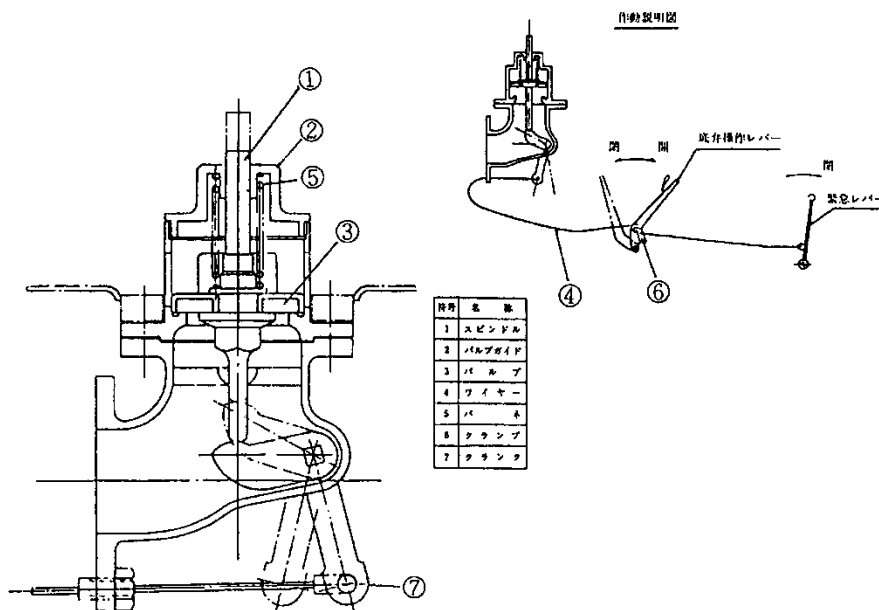
① 手動閉鎖装置のみを設ける場合の例1



作動要領

- 1 平常時： 操作ハンドルを回転するとスピンドル①が回転してバルブ(A)が開閉する。
- 2 緊急時： 緊急レバーを手前に引くとベルクランク、ロッド⑤クランク⑥を経てバルブ(B)が閉鎖される。

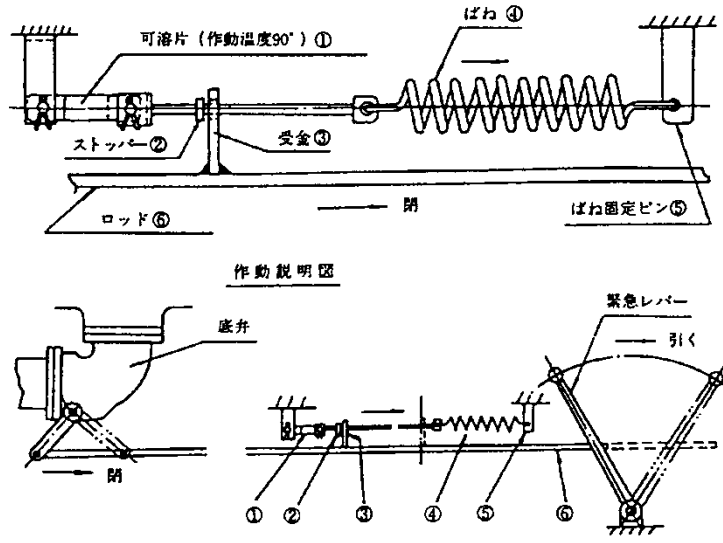
② 手動閉鎖装置のみを設ける場合の例2



作動要領

- 1 平常時： 底弁操作レバーを操作すると、ワイヤー④によってクランク⑦が上り下りして底弁を開閉する。
- 2 緊急時： 緊急レバーを手前に引くと底弁操作レバーを開に押さえていたクランプ⑥がはずれ、バネの力で底弁操作レバーが閉に戻り閉鎖される。

③ 手動及び自動閉鎖装置のみを設ける場合の例



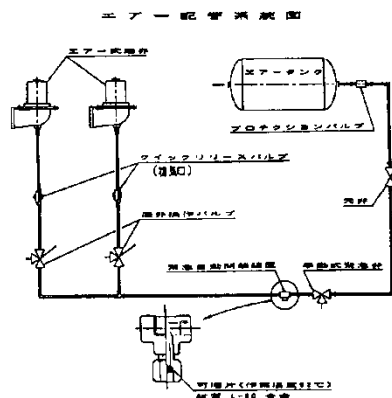
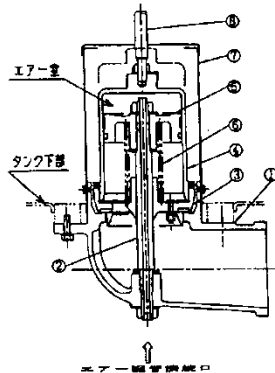
作 動 要 領

- 1 平常時  
(底弁の作動機構の説明を記載する。(1)及び(2)を参照のこと。)
- 2 緊急時
  - (1) 手動の場合  
(手動閉鎖装置の作動機構の説明を記載する。(1)及び(2)を参照のこと。)
  - (2) 自動の場合  
可溶片①が火災によって加熱され熔断すると、可溶片と接続されていたばね④がばね固定ピン⑤の方向に縮むので、ストッパー②が受金③、ロッド⑥を押し動かすこととなり、底弁が自動的に閉鎖する。

④ エアー式弁による場合の例1

作 動 要 領

符号	名 称
1	クランク
2	ロッド
3	バルブ
4	レリフ
5	ピストン
6	スプリング
7	ストローク
8	アジャスター



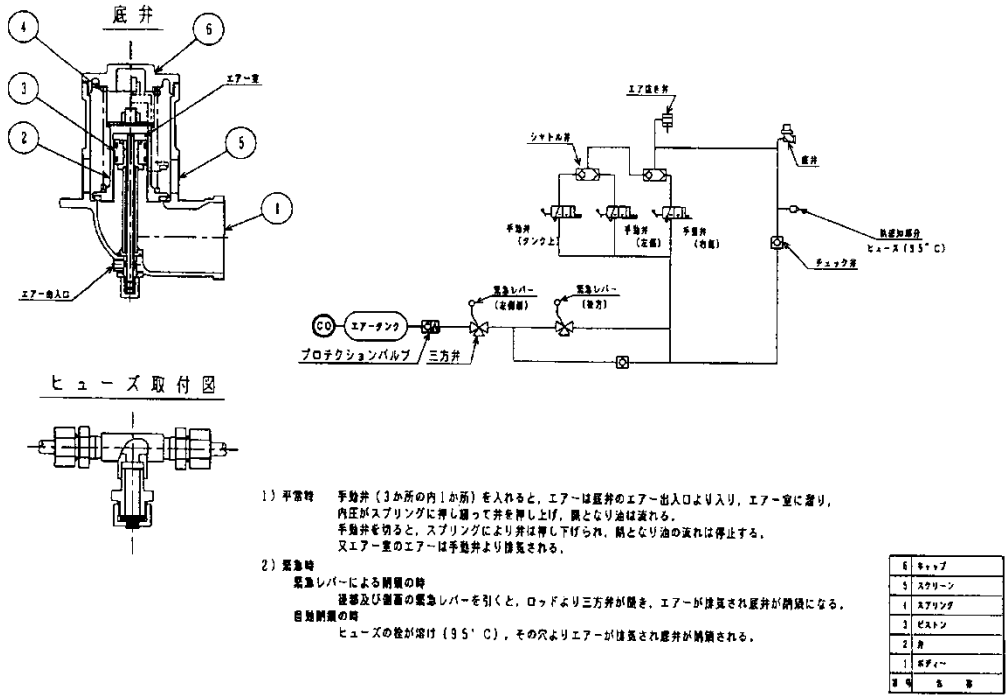
- 1 平常時  
元弁を「開」にした後、底弁操作バルブを「開」にすると圧縮エアが底弁内部のシリンダー自身が上方に押し上げられることによりバルブ③が「開」となります。底弁操作バルブを「開」にしますと、シリンダー上部のエアは大気開放されるためスプリング⑥の力により、バルブ③は「開」の状態となります。この時クイックリリースバルブの働きにより瞬時に「閉」となります。
- 2 緊急時  
手動式緊急弁を手前に引くと、底弁のシリンダー上部のエアは大気開放されるため、スプリング⑥の力により、バルブ③は、「閉」の状態となります。この時もクイックリリースバルブの働きにより瞬時に「閉」となります。

底弁自動閉鎖装置の構造

作動要領

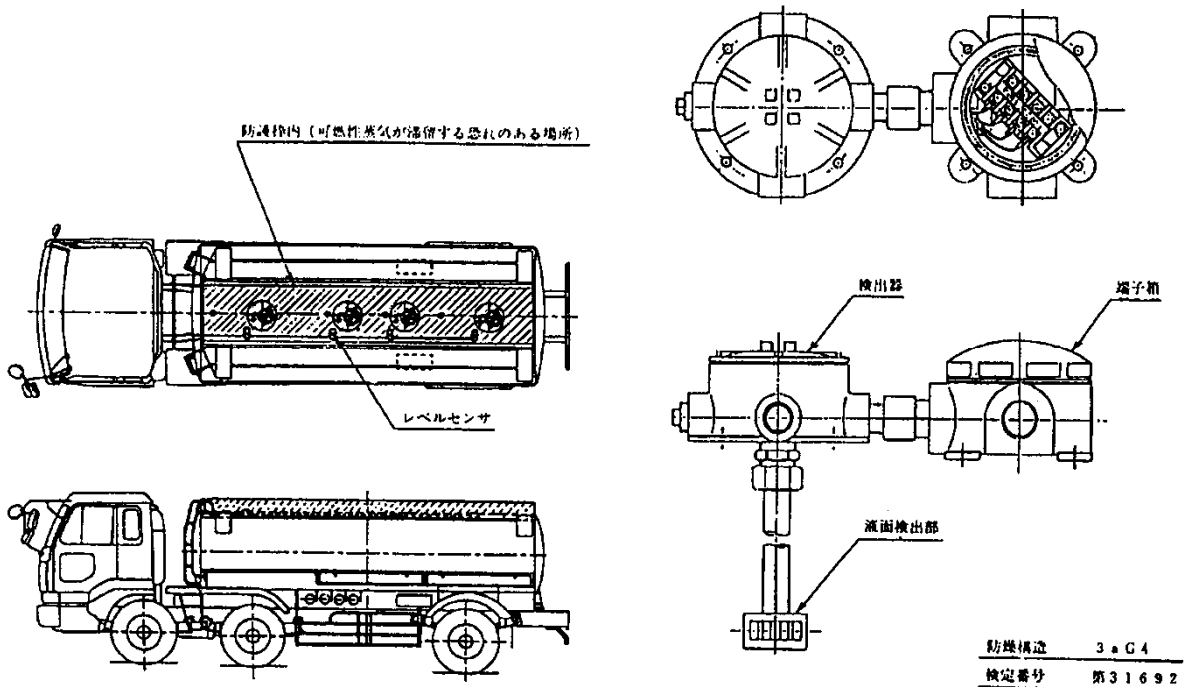
緊急自動閉鎖装置に可溶弁が取り付けられています。可溶片はL-90合金で製作してあります。  
火災時に底弁が閉められていない時は、可溶片は92℃で熔融するため大気と開放状態となり底弁のシリンダー上部のエアも大気開放されるためスプリング⑥の力によりバルブ③は「閉」の状態となります。この時クイックリリースバルブの働きにより瞬時に「閉」となります。

⑤ エアー式弁による場合の例2

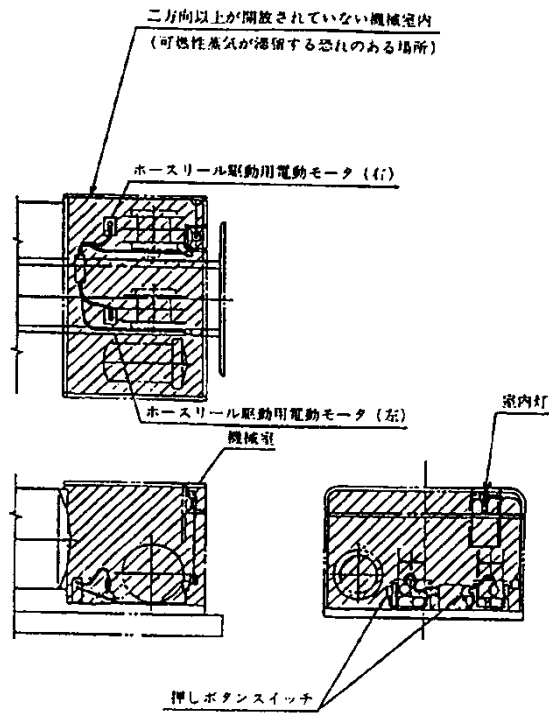


第2-2-10図 電気設備概要図

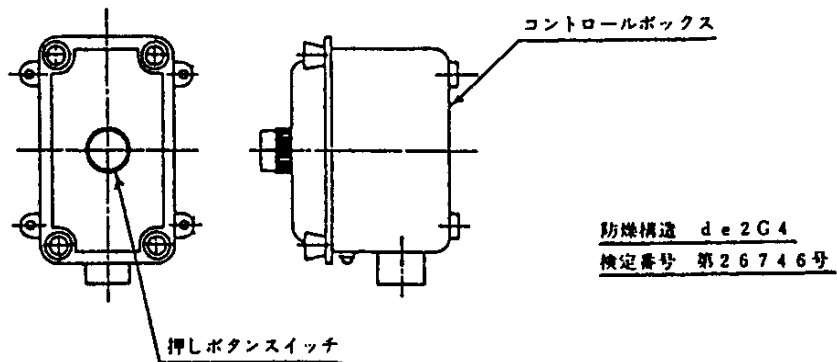
① 移動タンク貯蔵所の例



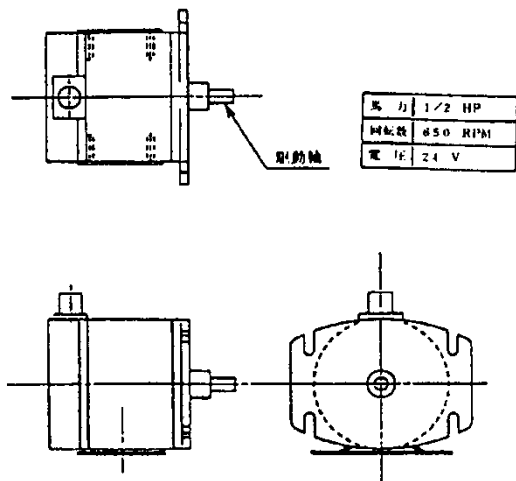
② 給油タンク車の例



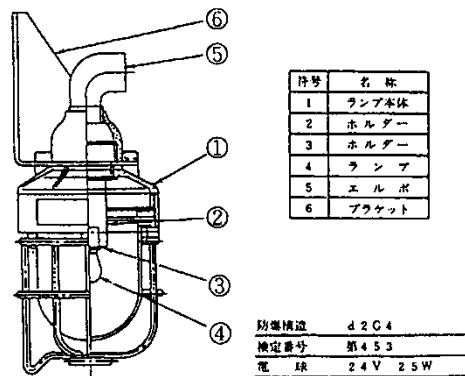
ア 押しボタンスイッチ



イ ホースリール駆動用電動モータ

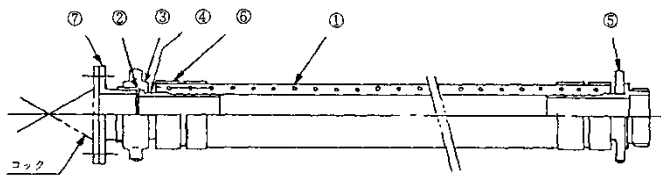


ウ 室内灯



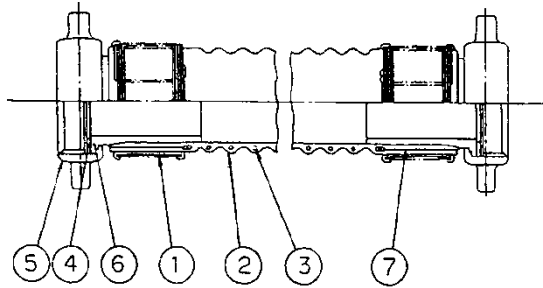
第2-2-11図 注入ホース構造図

① フランジ式、ねじ式金具の例



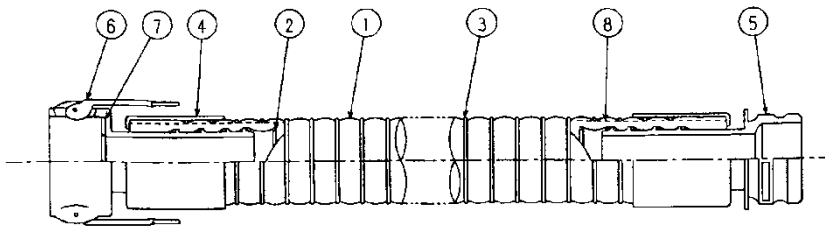
符号	主要構造部材名	材質
1	ホース	ニトリルゴム
2	パッキン	ニトリルゴム
3	金具	BC
4	金具	BC
5	金具	BC
6	スリーブ	アルミリング
7	金具	FC

② ねじ式金具の例



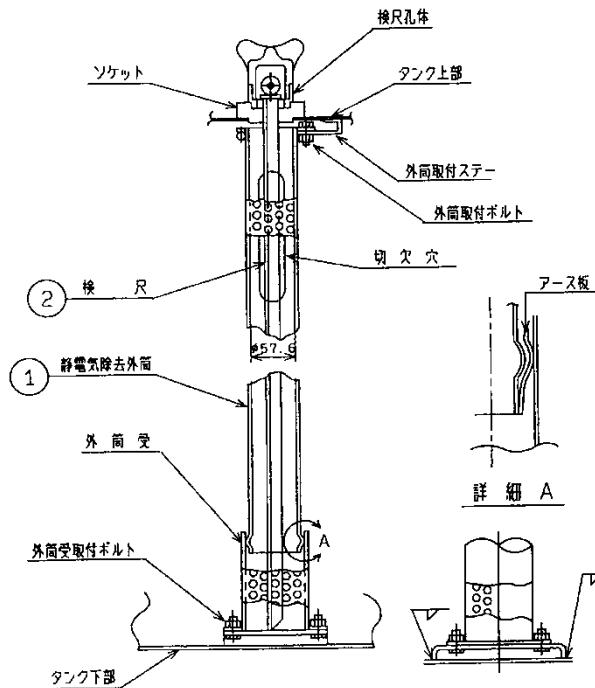
符号	主要構造部材名	材質
1	締付金具	鋼材
2	ホース	ニトリルゴム
3	締付金具	鋼材
4	パッキン	ニトリルゴム
5	金具	BC
6	金具	BC
7	アース導	銅材

③ カムロック式の例



符号	主要構造部材名	材質
1	ホース	PP電線ホース
2	外ワイヤー	鋼材
3	外ワイヤー	鋼材
4	スリーブ	導電めっき鋼材
5	金具	アルミ
6	金具	アルミ
7	パッキン	ニトリルゴム
8	アースワイヤー	鋼材

第2-2-12図 静電気除去装置構造図



符号	主要構造部材名	材質
1	静電気除去外筒	SPPC
2	検尺	B.S.R

(イ) 積載式移動タンク貯蔵所（危政令第15条第2項）

前(ア)に定めるもののほか、次に掲げるものとする。

a 外観三面図

図面には、次に掲げるものの名称を図示すること。

(a) 箱枠及び緊締金具等

(b) 行政庁名等の表示

b タンク構造図

(a) 図面には、次に掲げるものの名称を図示すること。

許可行政庁及び設置の許可番号の表示（外観三面図に図示することによることもできる。この場合は当該図面への図示は要しない。）

(b) 図面には、次に掲げる事項を記載すること。

① 移動タンク荷重（移動貯蔵タンク、附属装置及び箱枠の自重、貯蔵する危険物の重量等の荷重をいう。以下同じ。）及びその計算式を記載すること。（dの箱枠構造図に記載する場合は、当該図面への記載を要しない。）

② 箱枠構造以外のものにあつては、危規則第24条の5第4項第1号に規定する積替え時に移動貯蔵タンクの荷重によって生ずる応力及び変形に対して、安全なものであることを示す強度計算式を記載すること。または、安全であることが確認できる強度試験結果書を添付すること。

c 電気設備概要図（第2-2-10図参照）

電気設備概要図は、(ア)kの電気設備概要図によること。

d 箱枠構造図（第2-2-13図参照）

(a) 箱枠構造図は、平面図、正面図、側面図及びタンク取付図とし、箱枠部材の名称、材質、1組分の所要数及び寸法等を記載すること。

(b) タンク取付図には、附属装置の頂部と箱枠の最外側との寸法の差のうち、その差の最も小さい箇所の寸法（50mm以上が確認できるものでも可）を記載すること。

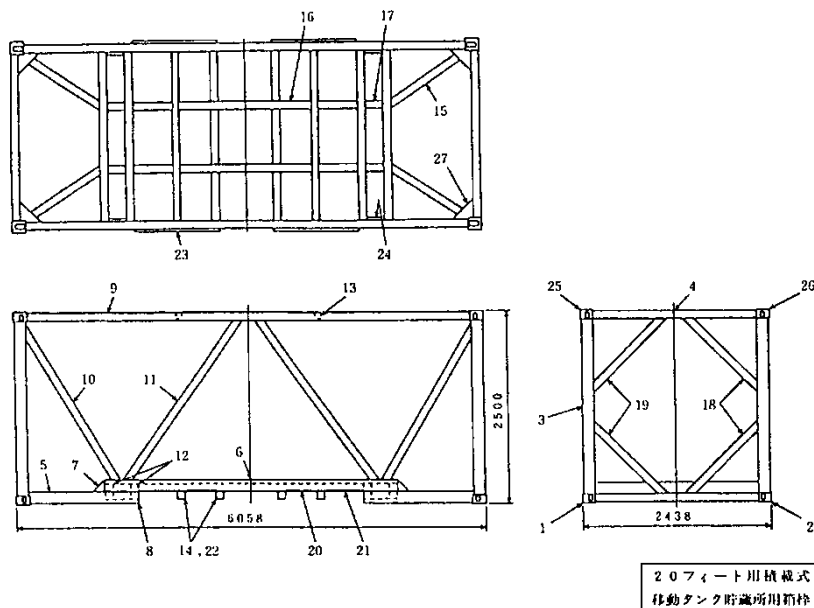
(c) 図面の余白には、主要構造部材名、材質及び異径継手の材質を記載すること。なお、異径継手の口径、形状等の図面及び記載は要しない。

(d) 図面には、次の事項が確認できる強度計算書又は強度試験結果書を添付すること。

① 移動貯蔵タンクの移動方向に平行のもの及び垂直のものにあつては、移動貯蔵タンク荷重の2倍以上、移動貯蔵タンクの移動方向に直角のものにあつては、移動貯蔵タンク荷重以上の荷重に耐えることができる強度を有していること。

② 積替え時に移動貯蔵タンク荷重によって生ずる応力及び変形に対して安全なものであること。

第2-2-13図 箱枠構造図



箱枠構造図の付図

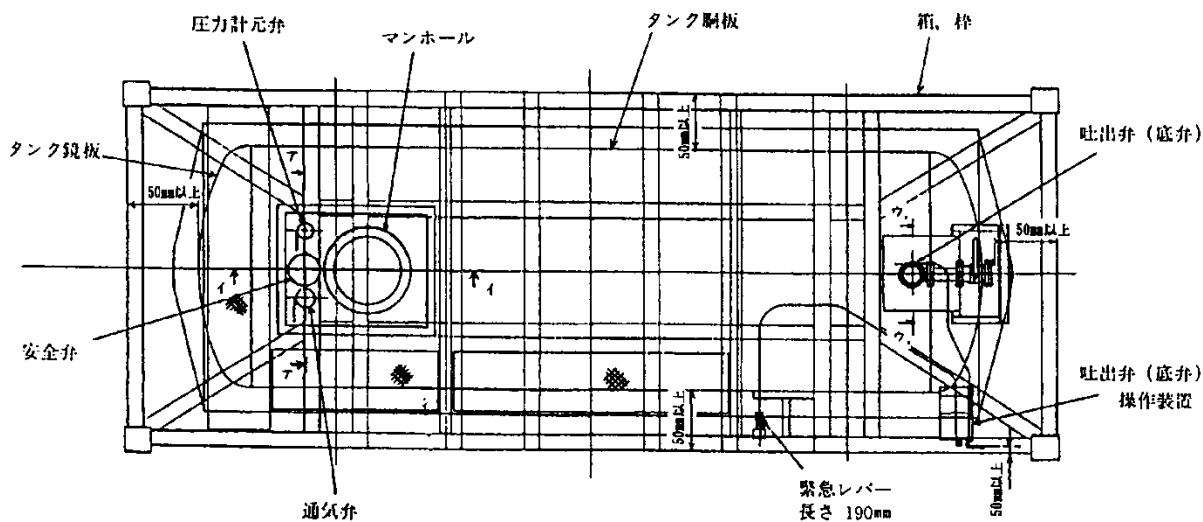
照合	名 称	材 質	1組分 所要数	寸 法 等
1	下部すみ金具(L)	SC480	2	JIS Z-1616
2	下部すみ金具(R)	〃	2	〃
3	すみ柱	STKR400	4	□150×150×4.5
4	妻ハリ	〃	4	□100×100×3.2
5	下部側ハリ	〃	4	□150×100×4.5
6	下部側ハリ	〃	2	〃
7	側ハリ補強	SS400	4	t4.5
8	側ハリ補強	〃	4	〃
9	上部側ハリ	STKR400	2	□100×100×3.2
10	斜材	〃	4	〃
11	斜材	〃	4	〃
12	横ハリ	〃	4	□200×100×4.5
13	上部横ハリ	〃	2	□75×75×3.2
14	フォークガイド	〃	4	□100×100×3.2
15	斜材	〃	4	□100×100×3.2
16	中バリ	〃	2	□100×100×3.2
17	中バリ	〃	4	□200×100×4.5
18	斜材	〃	6	□100×50×2.3
19	斜材	〃	2	〃
20	フォークガイド	〃	2	t3.2
21	フォークガイド	〃	2	〃
22	フサギ板	〃	8	〃
23	フォークガイド	SS400	4	□ 38×9
24	受板	〃	4	□ 38×9
25	上部すみ金具(L)	SC480	2	JIS Z-1616
26	上部すみ金具(R)	〃	2	〃
27	補強	SS400	2	t4.5

凡例 □ : 角管  
 □ : 帯鋼  
 t : 板厚

20フィート用積載式  
 移動タンク貯蔵所用箱枠

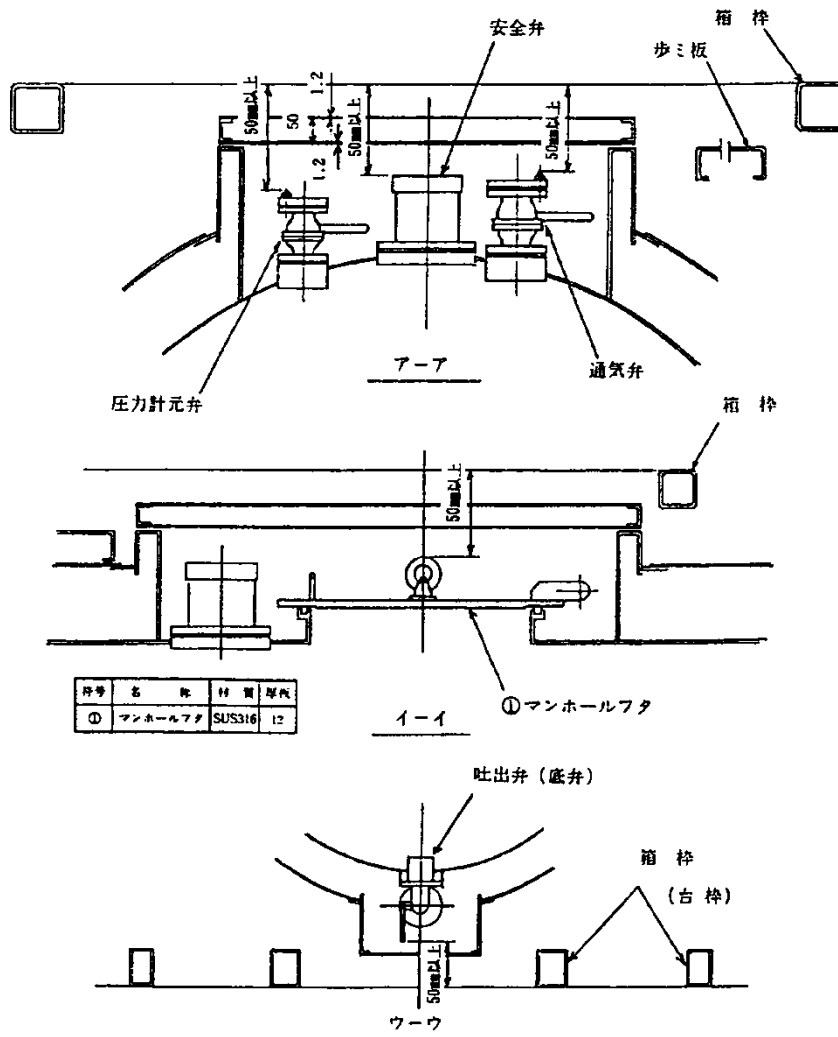
箱枠構造図(タンク取付図(1))

(断熱装置付タンクコンテナの場合)



箱枠構造図(タンク取付図(2))

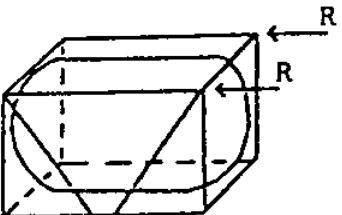
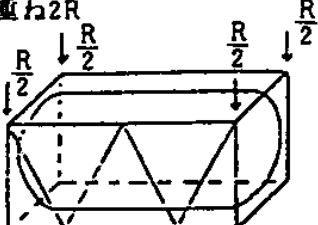
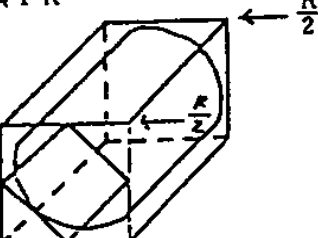
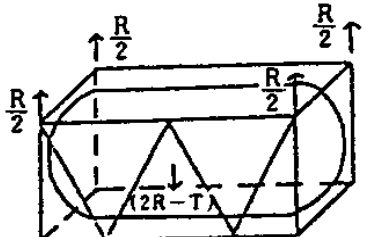
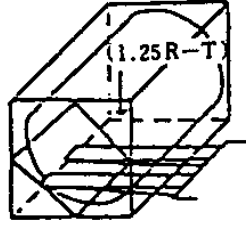
(断熱装置付タンクコンテナの場合)



箱枠強度試験結果報告書(例)

- ・実施コンテナ (20 フィート用積載式移動タンク貯蔵所用箱枠)
- ・箱 枠 材 質 (STKR400 及び SS400)
- ・箱 枠 寸 法 (長さ)6,058mm×(幅)2,438mm×(高さ)2,500mm
- ・試 験 日 令和〇〇年〇〇月〇〇日
- ・施 行 場 所 〇〇県〇〇市〇〇町〇〇番地
- ・施 工 者 〇〇〇株式会社(〇〇工場)

凡例	R：総重量
	T：自重

試験	荷重条件	試験方法	判定基準	判・定
前後荷重試験	<p>前後 2R</p> 	<p>タンクコンテナの下部すみ金具又は緊結金具を固定し、片側の上部すみ金具又は上部部材をそれぞれ 1R の力で押す。 両側面が対称の場合は片側のみ。</p>	<p>試験終了後、枠組に永久変形あるいは異常を生じないと同時に取扱い及び緊結に影響を与えない寸法異常がないこと。</p>	(良)・否
積み重ね試験	<p>積み重ね 2R</p> 	<p>コンテナの下部すみ金具又は脚を水平な台上におき、上部すみ金具又はすみ柱上面にそれぞれ R/2 の荷重を加える。</p>	同 上	(良)・否
横荷重試験	<p>横 1R</p> 	<p>タンクコンテナの下部すみ金具又は緊結金具を固定し、片側の上部すみ金具又は上部部材をそれぞれ R/2 の力で押す。</p>	同 上	(良)・否
上部つり下げ試験	<p>上部つり上げ 2R</p> 	<p>タンクコンテナに総重量が 2R になるように荷重を加え、上部すみ金具でつり上げる。ただし、上部すみ金具を持たないコンテナには適用しない。</p>	同 上	(良)・否
フォーク持ち上げ試験	<p>フォークポケット 1.25R</p> 	<p>タンクコンテナに総重量が 1.25R になるように荷重を加え、フォークを差し込み持ち上げる。</p>	同 上	(良)・否

e 緊結装置構造図（第2-2-14図参照）

(a) 緊結装置に緊締金具及びすみ金具を用いる場合の緊結装置構造図は、次のとおりとすること。ただし、緊締金具及びすみ金具が日本産業規格（以下「J I S」という。）により造られたものであって移動貯蔵タンク荷重がJ I Sにおける最大総重量を超えないものは、強度計算書の添付は要しないこととして差し支えないこと。

① 緊締金具の構造図

緊締金具の構造図は、平面図、正面図及び右又は左側面図とし、強度計算書を添付すること。

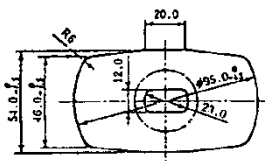
② すみ金具の構造図

すみ金具の構造図は、平面図、正面図及び右又は左側面図とし、強度計算書を添付すること。

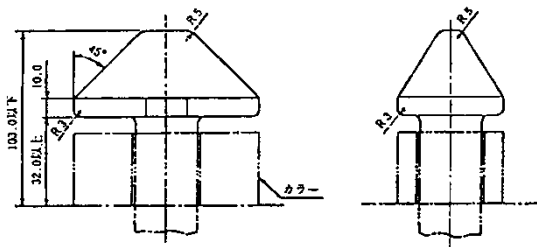
(b) 緊結装置にUボルトを用いる場合の緊結装置構造図は、タンクの緊結状態を示す平面図及び正面図又は側面図とし、強度計算書を添付すること。なお、図面は、緊結時の構造が明らかなものとする。

第2-2-14図 緊結装置構造図(緊締金具及びすみ金具を用いる場合の例)

① 緊締金具

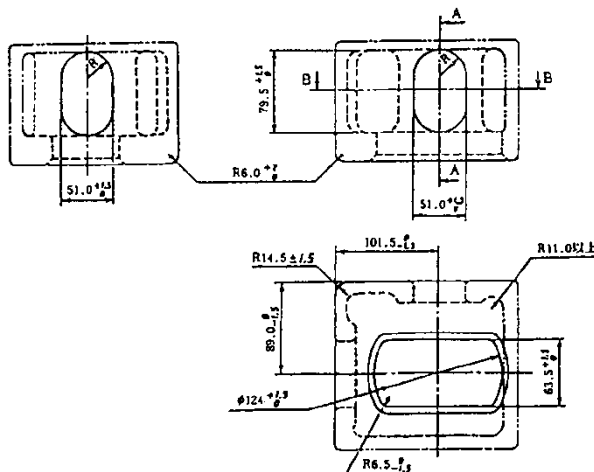


緊締金具の構造強度要件の準拠規格



JIS Z 1617 「国際大形コンテナ用上部つり下げ金具及び緊結金具」に準拠

② すみ



緊締金具の構造強度要件の準拠規格

JIS Z 1616 「国際大形コンテナのすみ金具」に準拠（又はISO 1161 [Series 1 freight containers-Corner fittings-] に準拠）

(ウ) 給油タンク車（危政令第15条第3項）

前(ア)に定めるもののほか、次に掲げるものとする。

a 外観三面図

図面には、次に掲げるものの名称を図示すること。

- (a) 給油設備
- (b) 緊急移送停止装置の操作装置
- (c) エンジン排気筒火炎噴出防止装置

b 火炎噴出防止装置・誤発進防止装置概要図（第2-2-15図参照）

概要図は、機能のわかるものとし、詳細図及び寸法の記載は要しないこと。なお、面図には、次の事項を記載すること。

- (a) 火炎噴出防止装置の機能概要説明
- (b) 給油ホース等格納状態検出方法
- (c) 発進防止方法の種類及び誤発進防止装置解除装置の有無
- (d) 作動要領

c 給油設備配管概要図（第2-2-16図参照）

(a) 給油設備配管概要図は、平面の概要図として寸法の記入は要しないこと。

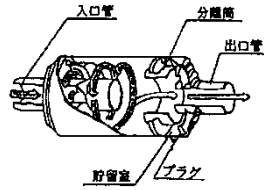
(b) 図面には、次に掲げるものの名称を図示すること。

- ① 流量計、ポンプ、ストレーナー、底弁位置、損傷防止措置、緊急レバー
- ② デッドマンコントロールバルブ
- ③ ホースリール
- ④ フィルターセパレータ
- ⑤ 給油設備の外装

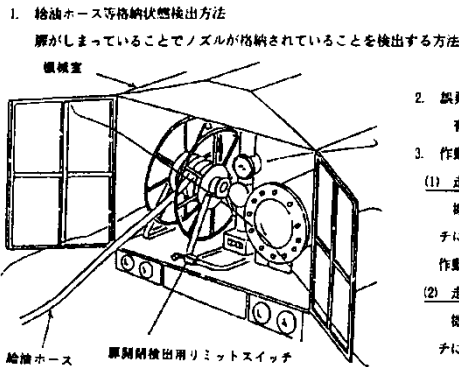
(c) 図面の余白に配管、弁及び給油設備の外装の材質を記載すること。ただし、材料証明等の添付は不要とすること。

第2-2-15図 火炎噴出防止装置・誤発進防止装置概要図（例図）

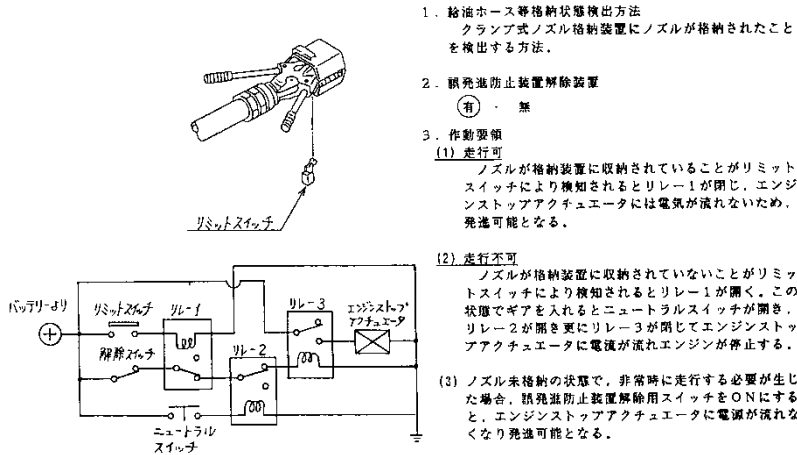
① 火炎噴出防止装置概要図



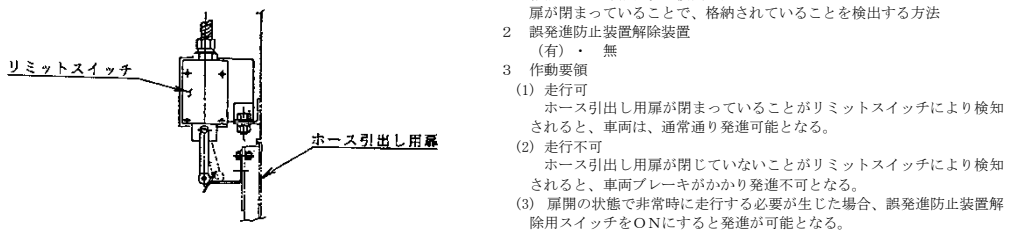
② 誤発進防止装置概要図（例1）



③ 誤発進防止装置概要図（例2）



④ 誤発進防止装置概要図（例3）





配管の耐圧性能のための水圧試験の確認は、配管の製造会社において実施された下記様式に示す試験結果書によることができる。

## 給油タンク車配管水圧試験結果書

年 月 日

車名及び型式	
製造事業所名	
試験に使用した流体 (水、空気、不活性ガス、 他)	
配管材質	
最大常用圧力(MPa)	
試験圧力 MPa (最大常用圧力×2.0以上)	
加圧時間 (10分間以上)	
試験結果	
試験年月日	
試験実施者氏名	
備考	

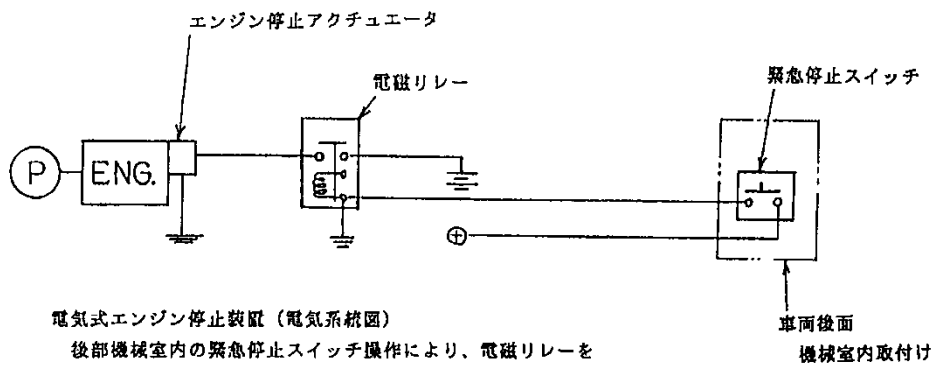
d 緊急移送停止装置概要図（第2-2-17図参照）

図面は概要を示すシーケンス図等とし、主要構造部の名称を記載するとともに、緊急移送停止方法について簡明に併記すること。

第2-2-17図 緊急移送停止装置概要図（例図）

緊急移送停止方法（記号を○で囲むこと）

- ① 車輛のエンジンを停止させる
- ロ ポンプ駆動用クラッチを切る
- ハ その他（ ）



電気式エンジン停止装置（電気系統図）

後部機械室内の緊急停止スイッチ操作により、電磁リレーを作動させ、エンジン停止装置を駆動し、エンジン（ENG）の燃料供給を遮断して停止させることにより給油ポンプPを止める。

e 自動閉鎖の開閉装置概要図（第2-2-18図参照）

(a) 自動閉鎖の開閉装置概要図は、給油制御弁（開閉装置本体）の内部構造図とし、主要構造部の名称を記載すること。

(b) 図面には、本装置のシステム系統と作動要領を簡明に併記すること。

f 結合金具・ノズル等構造図（第2-2-19図参照）

(a) 結合金具・ノズル等構造図は、主要構造部の名称、材質及び主要寸法等を記載すること。

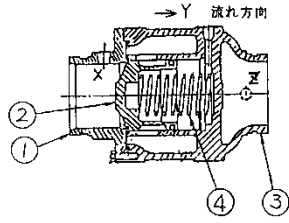
(b) 給油ノズルを設ける場合は、先端に設ける弁の構造及び手動閉鎖装置を開放した状態で固定できない措置の概要を簡記すること。

(c) 給油ノズルにアース線を付ける場合は、明記すること。

第2-2-18図 自動閉鎖の開閉装置概要図（例図）

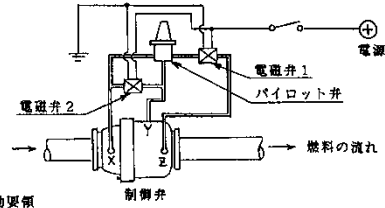
例1 電気式の例

1. 制御弁構造図



符号	名称
1	カバー
2	ピストン
3	バルブ本体
4	スプリング

2. システム系統図（電気式）



3. 作動要領

(1) 給油時

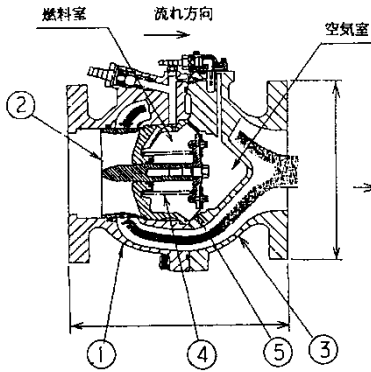
作業員がデッドマンスイッチを握ると回路に電気が流れ、电磁弁1が開き、电磁弁2が閉じる。この為、制御弁のYポートから燃料がZポートへ流れ、制御弁は開弁状態となる。

(2) 給油停止

作業員がデッドマンスイッチを放すと电磁弁1が閉じ、电磁弁2が開く。この為、制御弁のXポートからの流れがYポートへ入り、スプリングによって自動的に閉弁状態となる。

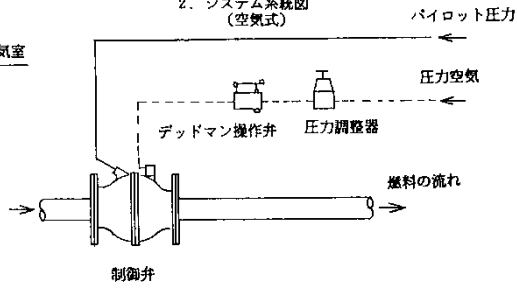
例2 空気式の例

1. 制御弁構造図



符号	名称
1	カバー
2	ピストン
3	バルブ本体
4	スプリング
5	ダイヤフラム

2. システム系統図（空気式）



3. 作動要領

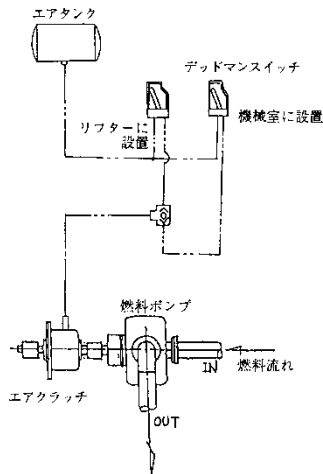
(1) 給油時

制御弁をコントロールするデッドマン操作弁を作業員が操作している時のみ圧力空気が空気室に入り、燃料室の燃料が流出し、開弁状態となる。

(2) 給油停止

作業員がデッドマン操作弁の操作をやめた時、空気室の圧力空気が排気され、燃料室に燃料が流入し、スプリングによって自動的に閉弁状態となる。

例3 ポンプ停止方式の例



デッドマン・コントロールシステム系統図

自動閉鎖の開閉装置概要

(1) 自動閉鎖の開閉方法（記号を○で囲むこと）

- イ 電気式
- ロ 空気式
- ハ ポンプ停止方式
- ニ その他

(2) 作業要領

① 給油時

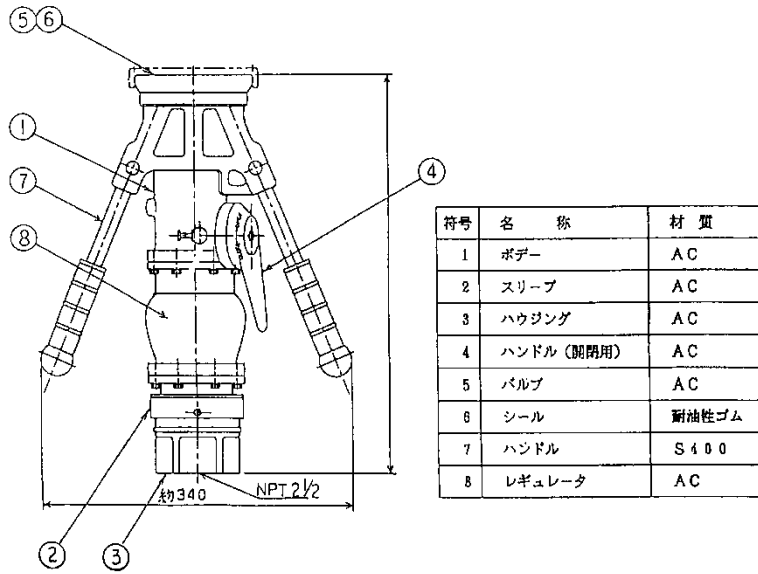
デッドマンスイッチを作業員が、操作している時のみエアが導かれ、エアクラッチを作動させ燃料ポンプを駆動し、燃料を流出する。

② 給油停止

作業員がデッドマンスイッチの操作をやめた時エアが排気され、エアクラッチが切れる。

ポンプには動力が伝わらず、燃料の流出が止まる。

第2-2-19図 結合金具等構造図（例図）

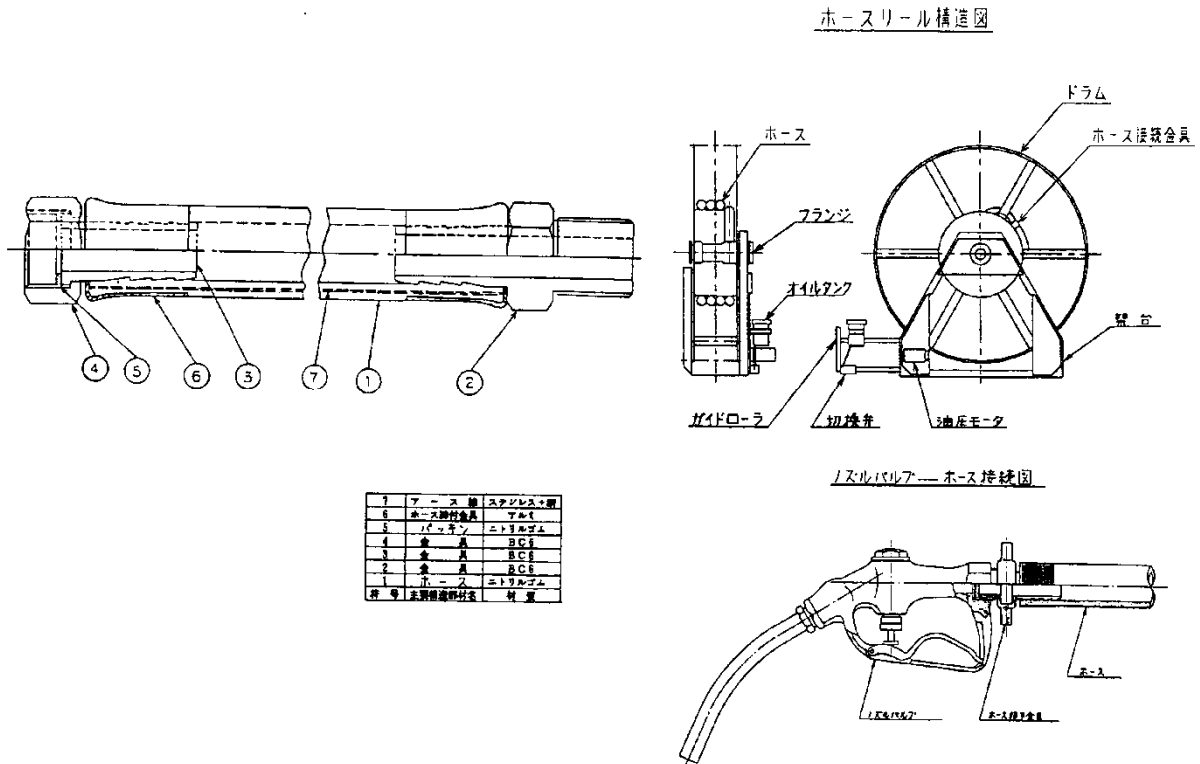


g 給油ホース構造図（第2-2-20図参照）

給油ホース構造図は、(ア) 1 注入ホース構造図の例によること。この場合、給油ホースの寸法を記載すること。

給油ホースの耐圧性能のための給油ホースの水圧試験の結果の確認は、給油ホースの製造会社において実施された下記様式による耐圧試験結果書によることができる。

第2-2-20図 給油ホース構造図（例図）



## 給油タンク車給油ホース耐圧試験結果書

年 月 日

製造事業所名	
試験に使用した流体 (水、空気、不活性ガス、 他)	
配管材質	
最大常用圧力(MPa)	
試験圧力 MPa (最大常用圧力×2.0以上)	
加圧時間 (10分以上)	
試験結果	
試験年月日	
試験実施者氏名	
備考	

イ 第2-2-3表に掲げるものは、許可の審査を必要としないものであるので図面の添付及び図面上への記載は必要としないこと。

第2-2-3表 審査を必要とせず、図示等を必要としない設備

項 目	設 備 名
車両に係る設備	タイヤキャリア、燃料タンク、ランプ類（路肩灯、作業灯、車幅灯）、反射鏡（リヤアンダーミラー等）、方向指示器、バッテリー、ナンバープレート、車両操作レバー等
附 属 設 備	工具箱、ランニングボード、防護砕水抜き管（ホース）、はしご、衝突防止反射板、後方確認カメラ、「毒」等の標識、配管固定金具等

#### (6) 給油取扱所

前記(2)ア(キ)及びイ(オ)に定める給油取扱所の添付書類等は、次のとおりとする。

ア 屋内給油取扱所にあつては、建築物の屋内給油取扱所の用に供する部分以外の部分の構造及び用途を含む状況図※7

イ 給油又はこれに附帯する業務のための用途に供する建築物及び附随設備の構造図※7

ウ 事務所その他取扱所の業務を行うについて必要な建築物及びキャノピーの概要図及び附随設備図※7

エ 固定給油設備及び固定注油設備関係書類

(ア) 危険物保安技術協会の型式試験確認を受けた固定給油設備等にあつては、次の書類を添付すること。

- a 固定給油設備及び固定注油設備型式試験確認証明書の写し
- b 外形構造図

(イ) 前記(ア)以外の固定給油設備等にあつては、次の書類を添付すること。

- a 固定給油設備等の仕様書
- b 外形構造図（材質を含む。）
- c 先端弁構造図
- d ポンプ吐出部以降の給油管及び送油管のうち弁、計器等を除く部分の0.5メガパスカルの配管圧力試験成績書

#### (7) 移送取扱所

前記(2)ア(キ)及びイ(オ)に定める移送取扱所の添付書類等は、危規則別表第1の2に定めるものとする。

### 2 変更許可申請書に添付する書類等

危政令第7条第2項の規定により変更許可申請書の添付書類等は、次に掲げるものとする。

#### (1) 基本的事項※8

変更許可申請の審査は、1(1)によるもののほか、変更許可申請においては、変更に係る範

困又は設備の位置を記載した配置図及び変更に係る部分の図書を添付させるものとし、その他の図書の添付は要しないものであること。なお、仮使用のある場合は、第4により行うこと。

(2) 共通添付書類等

ア 製造所等の位置、構造及び設備に関する図面

(ア) 前記1(2)ア(ア)から(エ)までの図面

(イ) 前記1(2)ア(オ)から(キ)までの図面のうち、変更に係るものの図面

イ 添付書類

(ア) 前記1(2)イ(ア)の書類

(イ) 前記1(2)イ(イ)から(オ)までの書類のうち、変更に係るものの書類

(3) 政令第7条の3に掲げる製造所及び一般取扱所の変更許可申請の際に添付する書類<sup>※27</sup>

危険物の取扱いに伴う危険要因に対応して設置する設備等について変更するものにあつては、当該設備等に関する書類

(4) 移動タンク貯蔵所の常置場所変更添付する書類等

移動タンク貯蔵所の常置場所の変更許可申請書の添付書類等は、次に掲げるものとする。

ア 変更する常置場所の位置の図面

イ 木更津市の区域以外の区域、又は他の消防署の管轄区域から転入するときは、申請書の1部には次の書類を、他の1部にはその写しを添付すること。

a 変更前の設置許可申請書及び変更許可申請書

b 変更前の設置許可証及び変更許可証

c 変更前の完成検査済証

d 危険物製造所等譲渡引渡届出書

e 危険物製造所等品名・数量又は指定数量の倍数の変更届出書

3 設置・変更許可申請書の記入方法

(1) 設置許可申請書(移送取扱所を除く。)(危規則様式第2)の記入方法は、次によること。

ア 申請のあて先は、「木更津市長」と記入すること。

イ 申請者の住所・氏名の欄は、原則として設置者の住所・氏名と同一とすること。ただし、次に掲げる者にあつては、申請者となりえるが、この場合の住所は、申請者の住所(法人にあつては、申請者の主たる事業所(事務所)の所在する住所)とすること。

(ア) 官公庁又はこれに準じる公的な機関の製造所等に係る設置許可申請であつて、当該製造所等の設置に関する権限を有する職にある者

(イ) 当該製造所等の設置者の代理権又は管理の権限を有する者

ウ 設置者の住所の欄は、設置者の住所を記入すること。ただし、法人にあつては、主たる事業所(事務所)の所在する住所を記入すること。

エ 設置者の氏名の欄は、設置者の氏名を記入すること。ただし、法人等の場合は、当該法

人等の名称及び代表者の職、氏名を記入すること。

オ 設置場所の欄は、当該製造所等を設置する場所で住居表示による所在、地番を記入すること。ただし、住居表示がなされていない場合は、登記地番とし、完成後住居表示に変更すること。

なお、移動タンク貯蔵所の場合は、当該移動タンク貯蔵所の常置場所の所在、地番を記入すること。

また、記入する場合は、通称又は略称を使用しないこと。

例：「3丁目15番地2」を「3-15-2」と略さないこと。

カ 設置場所の地域別のうち防火地域別の欄は、都市計画法第8条第1項第5号に規定する区分によること。

キ 設置場所の地域別のうち用途地域別の欄は、都市計画法第8条第1項第1号に規定する区分によること。

ク 製造所等の別の欄は、「製造所」、「貯蔵所」又は「取扱所」のうち該当するものを記入すること。

ケ 貯蔵所又は取扱所の区分の欄は、危政令第2条又は第3条に規定する区分を記入すること。

コ 危険物の類、品名（指定数量）、最大数量の欄は、次によること。

(ア) 危険物の類、品名（指定数量）は、危政令別表第3に掲げる区分及び化学名若しくは通称名を記入すること。品名及び化学名若しくは通称名の記入のみでは当該危険物の指定数量が明確でない場合には、括弧内に該当する指定数量を記入すること。

(イ) 最大数量は、前記第1節第3（危険物製造所等における危険物の貯蔵及び取扱数量（指定数量の倍数）の算定）により算定した数量を記入すること。

例：製造所において第4類第1石油類アセトン（水溶性液体）100リットル、第1石油類ガソリン2,000リットル、アルコール類メタノール500リットル、第2石油類灯油2,000リットルが最大取扱量の場合は、次のように記入すること。

第4類

第1石油類（水溶性液体）アセトン（400）	100L
第1石油類（非水溶性）ガソリン（200）	2,000L
アルコール類 メタノール（400）	500L
第2石油類（非水溶性）灯油（1,000）	2,000L

サ 指定数量の倍数の欄は、原則として次によること。

品名又は指定数量を異にする2以上の危険物の指定数量の倍数を求める場合には、それぞれの危険物の数量を当該危険物の指定数量で除して得た値を合計し、小数第3位を切り捨て、小数第2位までを指定数量の倍数の欄に記入すること。

シ 位置、構造及び設備の基準に係る区分の欄は、適用を受けようとする危政令の条文を記入すること。危政令の適用条文のみでは基準の区分が明確でない場合には、危規則の適用条文を括弧内に記入すること。

例：ボイラーで危険物を消費する一般取扱所の場合は、「令第19条第2項(規則第28条の57)」と記入すること。

ス 位置、構造、設備の概要の欄は、当該製造所等の位置、主要構造、主要設備等を記入すること。

セ 危険物の貯蔵又は取扱方法の概要の欄は、当該製造所等における危険物の貯蔵又は取扱いの目的及び概要を記入すること。

ソ 着工予定期日の欄は、着工予定年月日等を、完成予定期日の欄は、工事日数又は、完成予定年月日等を記入すること。

タ その他な必要事項の欄は、危政令第23条を適用して特例を使用する場合は、その旨を記入すること。

チ 当該申請書の所定の欄に記入できない場合は、当該欄には、「別紙」と記入し、別紙に当該内容を記入すること。

(2) 移送取扱所設置許可申請書(危規則様式3)の記入方法は、前記(1)ア、イ、ウ、エ、コ、サ、セ、ソ、タ及びチの例によるほか、次によること。

ア 設置場所の欄

(ア) 設置場所のうち「起点」及び「終点」の欄は、起点と終点の設置場所及び事業名を記入すること。なお、設置場所については、通称又は略称は使用しないこと。

(イ) 設置場所のうち「経過地」の欄は、事業所敷地外に配管系を設置している場合には、当該経過地の所在地を記入すること。

イ 配管の延長の欄は、当該移送取扱所のすべての配管の延長を記入すること。

ウ 配管の外径の欄は、当該移送取扱所の配管の外径をすべて記入すること。

例：外径318.5ミリメートル(12B)の配管が2条、外径216.3ミリメートル(8B)の配管が5条、外径165.2ミリメートル(6B)の配管が3条、計10条の管が設置されている移送取扱所の場合は、「318.5mm×2条、216.3mm×5条、165.2mm×3条」と記入すること。

エ 配管の条数の欄は、当該移送取扱所における配管の本数を記入すること。

オ 危険物の移送量の欄は、前記第1節第3(製造所等における危険物の貯蔵及び取扱数量(指定数量の倍数)の算定)により算定した最大取扱数量を記入すること。

カ ポンプの種類等の「種類・型式」、「全揚程」、「吐出量」、「基数」の欄については、当該移送取扱所に設置されているすべてのポンプについて記入すること。

なお、船舶に設置されているポンプ及び危険物の移送を行う屋外タンク貯蔵所の附属ポンプについては、記入する必要がないものであること。

(3) 変更許可申請書(移送取扱所を除く。)(危規則様式5)の記入方法は、前記(1)アからシまで、ソからチまでの例によるほか次によること。

ア 設置の許可年月日及び許可番号の欄は、当該製造所等の設置許可年月日及び番号を記入すること。ただし、移動タンク貯蔵所の常置場所の変更を伴う変更許可の場合は、許可行政庁も併せて記入すること。

- イ 変更の内容の欄は、当該製造所等の今回変更する部分を簡単に記入すること。
  - ウ 変更の理由の欄は、当該製造所等の今回変更する理由を簡単に記入すること。
- (4) 移送取扱所変更許可申請書（危規則様式第6）の記入方法は、前記(2)エの例によるほか次によること。
- ア 設置場所の「起点」の欄から配管の「条数」の欄及び「危険物の類、品名（指定数量）及び化学名又は通称名」の欄からポンプの種類等の「基数」の欄（以下この節において「移送取扱所の概要」という。）の「変更前」及び「変更後」の欄には、当該移送取扱所の変更前及び変更後の内容をそれぞれ記入すること。
  - イ 移送取扱所の概要の「変更の理由」の欄は、当該変更許可申請によって当該内容が変更する欄にその変更の理由を記入すること。
  - ウ 設置の許可年月日及び許可番号の欄は、当該移送取扱所の設置の許可年月日及び番号を記入すること。
  - エ その他の位置、構造及び設備の欄は、当該変更許可申請により変更する内容を簡単に記入すること。

#### 4 構造設備明細書の記入方法

構造設備明細書の記入方法については、次によること。

なお、当該構造設備明細書の所定の欄に記入できない場合は、当該欄に「別紙参照」又は「別添資料参照」と記入し、別紙若しくは別添資料に当該内容を記入すること。

また、該当しない欄は、斜線を引くこと。

- (1) 製造所・一般取扱所構造設備明細書（危規則様式第4のイ）の記入方法は、次によること。
- ア 「事業の概要」の欄は、当該製造所・一般取扱所を設置している事業所等の主たる事業の概要を記入すること。
  - イ 「危険物の取扱作業の内容」の欄は、危険物の貯蔵及び取扱いの概要を記入すること。
  - ウ 「敷地面積」の欄は、建築物内のみ設置された製造所・一般取扱所以外のものについて、製造所・一般取扱所として規制される範囲の面積を記入すること。
  - エ 1棟の建築物のすべてが製造所・一般取扱所として規制される場合の「建築物の構造」の欄に記入する方法は、次によること。
    - (ア) 「階数」の欄は、当該建築物の建築基準法施行令第2条第1項第8号で規定する階数を記入すること。ただし、地階がある場合は、「地上〇階、地下〇階」と記入すること。
    - (イ) 「建築面積」の欄は、当該建築物の建築基準法施行令第2条第1項第2号で規定する面積を記入すること。
    - (ウ) 「延べ面積」の欄は、当該建築物の建築基準法施行令第2条第1項第4号で規定する面積を記入すること。
    - (エ) 「壁」のうち「延焼のおそれのある外壁」の欄は、当該建築物の外壁のうち、建築基準法第2条第6号の規定に該当する部分がある場合に、当該外壁の構造を記入すること。
- なお、当該外壁に開口部がある場合は、かっこ書きで開口部の構造も併せて記入する

こと。

例：当該外壁の構造が、鉄筋コンクリート造であり、開口部が自動閉鎖式特定防火設備の場合は「鉄筋コンクリート造（開口部：自動閉鎖式特定防火設備）」と記入する。

- (ウ) 「壁」のうち「その他の壁」の欄は、当該建築物のうち、延焼のおそれのある外壁以外の外壁、仕切り壁等の構造及びかっこ書きで「耐火構造」、「準耐火構造」、「防火構造」、「不燃材料」の別を記入すること。

例：当該壁が、石こうボードの場合は、「石こうボード（防火構造）」と記入する。

- (カ) 「柱」、「床」、「はり」、「屋根」の欄は、当該部分の構造を記入するとともに、かっこ書きで「耐火構造」、「準耐火構造」、「防火構造」、「不燃材料」の別を記入すること。

- (キ) 「窓」の欄は、外壁部分にある窓の材質及び窓枠の材質（スチールサッシ、アルミサッシ等）並びにかっこ書きで防火設備の別を記入すること。

例：当該窓の材質が網入ガラス、窓枠がアルミサッシで国土交通大臣の認定品である場合は、「網入ガラス、アルミサッシ（認定品・番号）」と記入すること。

- (ク) 「出入口」の欄は、前記(キ)の例によること。

- (ケ) 「階段」の欄は、屋内階段又は屋外階段の区分、階段の数、階段の構造、階段室の場合は、区画の有無及び区画構造を記入すること。

例：当該建築物に屋外階段（鉄製）が1箇所、屋内階段（耐火構造、階段室有（耐火区画））が2箇所ある場合は、「屋外階段（鉄製）1箇所、屋内階段（耐火構造、階段室有（耐火区画））2箇所」と記入すること。

オ 1棟の建築物の一部に設置した製造所・一般取扱所の場合の「建築物の構造」の欄の記入方法は、次によること。

- (ア) 「階数」の欄は、当該製造所・一般取扱所が設置されている階数を記入すること。ただし、地階がある場合は、「地上〇階、地下〇階」と記入すること。

例：一般取扱所が、当該建築物の地上1階と地下1階部分の一部に設置されている場合は、「地上1階、地下1階」と記入し、一般取扱所が、当該建築物の2階部分の一部に設置されている場合は、「2階」と記入すること。

- (イ) 「建築面積」の欄は、記入せずに斜線を引くこと。

- (ウ) 「延べ面積」の欄は、当該製造所・一般取扱所が複数の階に設置されている場合に、当該製造所・一般取扱所の部分の合計面積を記入すること。

- (エ) 「壁」のうち「延焼のおそれのある外壁」の欄は、当該製造所・一般取扱所の外壁のうち、建築基準法第2条第6号の規定に該当する部分がある場合に、当該外壁の構造を記入すること。

なお、当該外壁に開口部がある場合は、かっこ書きで開口部の構造も併せて記入すること。

- (オ) 「壁」のうち「その他の壁」の欄は、当該製造所・一般取扱所うち、他用途部分との区画の壁、延焼のおそれのある外壁以外の外壁の構造及びかっこ書きで「耐火構造」、「準耐火構造」、「防火構造」、「不燃材料」の別を記入すること。
  - (カ) 「柱」、「床」、「はり」の欄は、当該製造所・一般取扱所部分の該当する部分の構造を記入するとともに、かっこ書きで「耐火構造」、「準耐火構造」、「防火構造」、「不燃材料」の別を記入すること。
  - (キ) 「屋根」の欄は、当該製造所・一般取扱所の屋根又は上階がある場合は、上階の床の構造を記入すること。
  - (ク) 「窓」の欄は、当該製造所・一般取扱所の外壁部分にある窓の材質及び窓枠の材質（スチールサッシ、アルミサッシ等）並びにかっこ書きで防火設備の別を記入すること。
  - (ケ) 「出入口」の欄は、当該製造所・一般取扱所の外壁部分にある出入口又は他用途部分との区画に設置された出入口について、前記(ク)の例によること。
  - (コ) 「階段」の欄は、当該製造所・一般取扱所に接続された階段について屋内階段又は屋外階段の区分、階段の数、階段の構造、階段室の場合は、区画の有無及び区画構造を記入すること。
- カ 1棟の建築物全てが製造所・一般取扱所として規制される場合は、「建築物の一部に製造所（一般取扱所）を設ける場合の建築物の構造」の欄は、記入せず斜線を引くこと。
- なお、1棟の建築物の一部に設置した製造所・一般取扱所の場合の「建築物の一部に製造所（一般取扱所）を設ける場合の建築物の構造」の欄の記入方法は、次によること。
- (ア) 「階数」の欄は、当該製造所・一般取扱所が設置されている建築物全体の建築基準法施行令第2条第1項第8号で規定する階数を記入すること。ただし、地階がある場合は、「地上○階、地下○階」と記入すること。
  - (イ) 「建築面積」の欄は、当該製造所・一般取扱所が設置されている建築物全体の建築基準法施行令第2条第1項第2号で規定する面積を記入すること。
  - (ウ) 「延べ面積」の欄は、当該製造所・一般取扱所が設置されている建築物全体の建築基準法施行令第2条第1項第4号で規定する面積を記入すること。
  - (エ) 「建築物の構造概要」の欄は、当該製造所・一般取扱所が設置されている建築物全体の建築基準法第2条第5号で規定する主要構造部の構造の概要を記入すること。
- キ 「製造（取扱）設備の概要」の欄は、危険物を製造し、又は取り扱う機器、設備のうち、次に掲げるものを記入すること
- (ア) 蒸留塔、反応塔、中間ドラムその他これらに類する設備の設置基数及びそれぞれの最高地上高さ
  - (イ) 20号タンクに該当しない反応槽、かくはん槽、焼き入れ槽、その他これらに類する設備の容量及び設置基数
  - (ウ) 熱交換器、凝縮器その他これらに類する設備の設置基数

- (エ) 危険物を取り扱うポンプの設置基数
  - (オ) ボイラー、加熱炉その他これらに類する設備のそれぞれの性能及び設置基数
  - (カ) 工作機械、油圧機械その他これらに類する設備の設置基数
  - (キ) 危険物を出荷するローディングアームの設置基数
  - (ク) 危険物を出荷するノズル、固定注油設備その他これらに類する設備（ローディングアームを除く。）のそれぞれの性能、確認済機種にあつては危険物保安技術協会による確認番号及び設置基数
  - (ケ) 印刷機、塗料等の吹き付け機その他これらに類する設備の設置基数
  - (コ) 上記以外に危険物を製造し、又は取り扱う機器の概要
- ク 「令第9条第1項第20号のタンクの概要」の欄は、当該製造所・一般取扱所において設置されている20号タンクのそれぞれの容量及び設置基数を記入すること。また、当該20号タンクについては、構造設備明細書（様式第4号のハ、様式第4号のニ又は様式第4号のホ）を添付すること。
- ケ 「配管」の欄は、当該製造所・一般取扱所に設置されている配管又は附属配管の材質について、記入すること。
- なお、この場合において、J I S記号でも認められるものであること。また、当該配管が地下埋設配管の場合は、配管外面の保護方法についても記入すること。
- コ 「加圧設備」とは、危険物を取り扱う機器又は配管等に外部から圧力を加える設備等をいい、当該欄には、加圧される危険物の品名又は通称名、加圧を行う設備又は施設名、圧力、加圧する物質及び設置数を記入すること。ただし、正圧又は負圧で水柱500ミリメートルを超えない設備については、該当しないものであること。
- 例：製造所において、植物油の20号タンク2基に窒素で0.2メガパスカルで加圧する場合は、「植物油20号タンク、0.2MPa加圧（窒素）、2基」と記入すること。
- サ 「加熱設備」とは、危険物を直接又は間接的に加熱する設備等をいい、当該欄には、加熱される危険物の品名又は通称名、加熱する設備又は施設名、最高加熱温度、加熱媒体及び設置数を記入すること。ただし、危険物を保温する設備は、当該設備に該当しないものであること。
- 例：製造所において、重油を加熱炉（直火）1基により200度まで加熱する場合は、「重油、加熱炉、200℃（直火）、1基」と記入すること。
- シ 「乾燥設備」とは、危険物を直接乾燥する設備又は危険物に含まれる溶剤等を蒸発させる設備をいい、当該欄には、乾燥される危険物の品名又は通称、乾燥する設備又は施設名、乾燥設備の最高温度及び設置数を記入すること。
- ス 「貯留設備」の欄には、当該製造所・一般取扱所に設置しているためす、拡散防止措置（側溝、囲い）、油水分離装置等の有無及びそのサイズ又は排水系統を記入すること。
- セ 「電気設備」の欄は、配線、スイッチ、照明、電動機等の構造及び防爆ランク等を記入す

ること。ただし、総合的に「電気工作物に係る法令の規定により設置」と記入することも認められるものであること。

ソ 「換気、排出の設備」の欄は、当該製造所・一般取扱所に設置されている換気設備又は排出設備の種類及び設置数を記入すること。換気設備又は排出設備の種類としては、「自然換気設備」、「強制換気設備」、「自動強制換気設備」、「強制排出設備」、「自動強制排出設備」と記入すること。

タ 「静電気除去設備」とは、危険物が流動する際に発生する静電気等を除去する設備をいい、当該欄には、電気設備に関する技術基準を定める省令（平成9年3月27日 通52）第19条第1項に定める接地工事の種類又は「アース」と記入すること。

なお、電気設備を設置したことにより設ける接地は、該当しないものであること。

チ 「避雷設備」の欄は、当該製造所・一般取扱所に設置した「独立避雷針」、「独立架空地線」、「ケージ」のうち該当するものを記入すること。

なお、当該製造所・一般取扱所が他の施設の避雷設備の保護角内にあるため、避雷設備を設置しない場合は、他の施設の避雷設備の区分及びかっこ書きで他の施設の名称等を記入すること。

ツ 「警報設備」の欄は、危規則第37条各号に規定する区分のうち、当該製造所・一般取扱所に設置したものを記入すること。

テ 「消火設備」の欄は、危政令別表第5の消火設備の区分のうち、当該製造所・一般取扱所に設置したものを記入すること。また、第4種又は第5種の消火設備については、型式及び設置数を記入すること。

ト 「工事請負者住所氏名」の欄は、設置者等から工事を請け負った法人の名称及び住所並びに当該法人における当該工事の責任者の氏名、電話番号を記入すること。

(2) 屋内貯蔵所構造設備明細書（危規則様式第4のロ）の記入方法は、次によること。

ア 「事業の概要」の欄は、前記(1)アの例によること。

イ 「建築物の構造」の欄は、「軒高・階高」の欄を除き、前記(1)エ又はオの例によること。

なお、「軒高・階高」の欄にあつては、次によること。

(ア) 1棟の建築物のすべてが屋内貯蔵所として規制される場合は、軒高（地盤面から軒までの高さ）を記入すること。

(イ) 1棟の建築物の一部に設置した屋内貯蔵所の場合は、階高（床面から上階の床の下面（上階のない場合には、軒までの高さ）を記入すること。

ウ 1棟の建築物のすべてが屋内貯蔵所として規制される場合の「建築物の一部に貯蔵所を設ける場合の建築物の構造」の欄は、記入せず斜線を引くこと。

なお、1棟の建築物の一部に設置した屋内貯蔵所の場合の「建築物の一部に貯蔵所を設ける場合の建築物の構造」の欄の記入方法は、前記(1)カの例によること。

エ 「架台の構造」の欄は、当該屋内貯蔵所に設置した架台の材質、段数及び縦、横、高さの寸法並びに設置台数を記入すること。

なお、当該架台が自動ラックの場合は、その旨も併せて記入すること。

- オ 「採光、照明の設備」の欄は、当該屋内貯蔵所に設置する採光又は照明設備の種類等の概要を記入すること。
- カ 「換気、排気の設備」、「電気設備」、「避雷設備」の欄は、それぞれ前記(1)セ、ソ、チの例によること。
- キ 「通風、冷房装置等の設備」の欄は、当該屋内貯蔵所に設置した通風、冷房又は暖房装置の概要を記入すること。
- ク 「警報設備」、「消火設備」、「工事請負者住所氏名」の欄は、それぞれ前記(1)ツ、テ、トの例によること。
- (3) 屋外タンク貯蔵所構造設備明細書（危規則様式第4のハ）の記入方法は、次によること。
- ア 「事業の概要」の欄は、前記(1)アの例によること。
- イ 「貯蔵する危険物の概要」の欄は、当該屋外タンク貯蔵所に貯蔵する危険物の引火点及び最高貯蔵温度を記入すること。
- ウ 「基礎、据付方法の概要」の欄は、当該タンクの地盤の改良方法、基礎型式及びタンク固定方法の概要を記入すること。
- エ 「タンクの構造、設備」の欄は、次によること。
- (ア) 「形状」の欄は、形状及び屋根形状により次に掲げる区分等により記入すること。
- a 縦置円筒型（コーンルーフ）
  - b 縦置円筒型（ドームルーフ）
  - c 縦置円筒型（フローティング）
  - d 縦置円筒型（インナーフローティング）
  - e 横置円筒型
  - f 角型
- (イ) 「常圧・加圧（kPa）」の欄は、当該タンクの貯蔵方法に該当するものを○印で囲み、加圧の場合はその圧力を記入すること。
- なお、常圧とは、正圧又は負圧で水柱500ミリメートルを超えないものであること。
- (ウ) 「寸法」の欄は、次によること。
- a 縦置円筒型タンクの場合は、内径及び側板のトップアングルまでの高さを記入すること。
  - b 横置円筒型タンクの場合は、内径、胴長（円筒部分の長さ）、鏡出の内測寸法及び全長を記入すること。
  - c 角型タンクの場合は、縦、横及び高さの内測寸法を記入すること。
- (エ) 「容量」の欄は、当該タンクの最大許容容量を記入すること。
- (オ) 「材質、板厚」の欄は、当該タンクのそれぞれの部分の材質及び板厚を記入すること。
- ただし、材質については、JIS記号でも認められるものであること。
- (カ) 「通気管」の欄は、当該タンクに設置された通気管の種別、設置数及び当該通気管の内径及び作動圧を記入すること。
- (キ) 「安全装置」の欄は、当該タンクが圧力タンクの場合、その種別、設置数、内径及び

作動圧を記入すること。

(ク) 「液量表示装置」の欄は、当該タンクに設置した液面計の形式等を記入すること。

(ケ) 「引火防止装置」の欄は、当該タンクに設置されている通気管の引火防止装置の有無を○印で囲むこと。

(コ) 「不活性気体の封入設備」の欄は、当該タンクの不活性気体の封入設備の概要を記入すること。

(サ) 「タンク保温材の概要」の欄は、保温材の材質、固定方法等を記入すること。

オ 「注入口の位置」の欄は、当該タンクにドラム缶、移動タンク貯蔵所等（船舶又は他の許可施設を除く。）の受入口の設置場所を記入すること。

カ 「注入口付近の接地電極」の欄は、当該注入口付近のローリーアース等の有無を○印で囲むこと。

キ 「防油堤」の欄は、次によること。

(ア) 「構造」の欄は、当該防油堤の構造を記入すること。

(イ) 「容量」の欄は、当該防油堤の容量を記入すること。

(ウ) 「排水設備」の欄は、当該防油堤内の雨水等の排水系統を記入すること。

ク 「ポンプ設備の概要」の欄は、当該タンクの受払いを行っているポンプの種類及び最大吐出量、ポンプの原動機の種類及び設置数を記入すること。

ケ 「避雷設備」の欄は、当該タンクに設置している避雷設備を記入すること。

コ 「配管」及び「消火設備」の欄は、前記(1)ケ及びテの例によること。

サ 「タンクの加熱設備」の欄は、当該タンクに設置される加熱設備の概要及び加熱媒体を記入すること。

シ 「工事請負者住所氏名」の欄は、前記(1)トの例によること。

(4) 屋内タンク貯蔵所構造設備明細書（危規則様式第4のニ）の記入方法は、次によること。

ア 「事業の概要」の欄は、前記(1)アの例によること。

イ 「タンク専用室の構造」の欄は、次によること。

(ア) 「壁」の欄は、当該屋内タンク貯蔵所が独立棟に設置されている場合は、前記(1)エ(エ)及び(オ)、また当該屋内タンク貯蔵所が建築物の一部に設置されている場合は、前記(1)オ(エ)及び(オ)の例によること。

(イ) 「床」の欄は、当該屋内タンク貯蔵所が独立棟に設置されている場合は、前記(1)エ(カ)、また当該屋内タンク貯蔵所が建築物の一部に設置されている場合は、前記(1)オ(カ)の例によること。

(ウ) 「出入口」の欄は、当該屋内タンク貯蔵所が独立棟に設置されている場合は、前記(1)エ(ク)、また当該屋内タンク貯蔵所が建築物の一部に設置されている場合は、前記(1)オ(ク)の例によること。

なお、「しきい高さ」の欄は、当該屋内タンク貯蔵所のしきいの高さを記入すること。

(エ) 「屋根」の欄は、当該屋内タンク貯蔵所が独立棟に設置されている場合は、前記(1)エ(カ)、また当該屋内タンク貯蔵所が建築物の一部に設置されている場合は、前記(1)オ(キ)

の例によること。

- (ウ) 「その他」の欄は、当該タンク専用室の床面積を記入すること。なお、当該屋内タンク貯蔵所に流出止めを設置したときは、当該流出止めの構造及び容量を記入すること。
  - ウ 「建築物の一部にタンク専用室を設ける場合の建築物の構造」の欄は、前記(1)カの例によること。
  - エ 「タンクの構造、設備」の欄は、前記(3)エの例によること。
  - オ 「注入口の位置」、「注入口付近の接地電極」、「ポンプ設備の概要」の欄は、それぞれ前記(3)オ、カ、クの例によること。
  - カ 「採光、照明設備」及び「換気、排出の設備」の欄は、前記(2)オ及び前記(1)ソの例によること。
  - キ 「配管」、「警報設備」、「消火設備」、「工事請負者住所氏名」の欄は、それぞれ前記(1)ケ、ツ、テ、トの例によること。
- (5) 地下タンク貯蔵所構造設備明細書（危規則様式第4のホ）の記入方法は、次によること。
- ア 「事業の概要」の欄は、前記(1)アの例によること。
  - イ 「タンクの設置方法」の欄は、該当するものを○印で囲むこと。
  - ウ 「タンクの種類」の欄は、該当するものを○印で囲むこと。
  - エ 「タンクの構造、設備」の欄は、「外面の保護」、「危険物の漏れ検知設備又は漏れ防止構造の概要」及び「可燃性蒸気回収設備」の欄を除き前記(3)エの例によること。
    - (ア) 「外面の保護」の欄は、当該地下貯蔵タンクの外面の保護方法を記入すること。
    - (イ) 「危険物の漏れ検知設備又は漏れ防止構造の概要」の欄は、危規則第24条の2の2に規定する漏れ検知設備又は危規則第24条の2の5に規定する漏れ防止構造の概要を記入すること。
    - (ウ) 「可燃性蒸気回収設備」の欄は、当該地下タンク貯蔵所の可燃性蒸気回収設備の有無を○印で囲み、かっこ内にその設備の概要を記入すること。
  - オ 「タンク室又はタンク室以外の基礎、固定方法の概要」の欄は、タンク室又はタンク室以外の地下貯蔵タンクの基礎、固定方法の概要を記入すること。
  - カ 「注入口の位置」、「注入口付近の接地電極」、「ポンプ設備の概要」の欄は、それぞれ前記(3)オ、カ、クの例によること。
  - キ 「配管」、「電気設備」、「消火設備」、「工事請負者住所氏名」の欄は、それぞれ前記(1)ケ、セ、テ、トの例によること。
- (6) 簡易タンク貯蔵所構造設備明細書（危規則様式第4のへ）の記入方法は、次によること。
- ア 「事業の概要」の欄は、前記(1)アの例によること。
  - イ 「専用室の構造」の欄は、当該簡易タンク貯蔵所を独立の建築物内に設置する場合であり、記入方法は、次によること。
    - (ア) 「壁」、「床」、「屋根」の欄は、それぞれ前記(1)エ(エ)、(オ)、(カ)の例によること。
    - (イ) 「出入口」の欄は、前記(1)エ(ク)のほか、当該タンク専用室に設置するしきいの高さがかっこ書きで記入すること。

- (ウ) 「その他」の欄は、当該タンク専用室の床面積を記入すること。
- ウ 「タンクの構造、設備」の欄は、次によること。
  - (ア) 「形状」、「寸法」、「容量」、「材質、板厚」の欄は、それぞれ前記(3)エの例によること。
  - (イ) 「通気管」の欄は、当該簡易タンク貯蔵所の通気管の内径及び高さを記入すること。
  - (ウ) 「給油、注油設備」の欄は、当該簡易タンク貯蔵所に設置する給油又は注油設備の概要及び動力源について記入すること。
- エ 「タンクの固定方法」の欄は、当該簡易タンク貯蔵所の固定方法の概要を記入すること。
- オ 「採光、照明設備」の欄は、前記(2)オの例によること。
- カ 「換気、排気設備」、「消火設備」、「工事請負者住所氏名」の欄は、それぞれ前記(1)ソ、テ、トの例によること。
- (7) 移動タンク貯蔵所構造設備明細書（危規則様式第4のト）の記載要領は、次によること。

※10

ア 車名及び型式の欄

- (ア) 車名については、シャーシメーカーの名称及び型式を記載すること。
- (イ) 型式については、単一車若しくは被けん引車及び積載式若しくは積載式以外の別を記載すること。

イ 製造事業所名の欄

移動タンク貯蔵所を製造した事業所名を記載すること。

ウ 危険物の欄

- (ア) 類別の項及び品名の項には、それぞれ貯蔵する危険物の類別及び品名を記載するが、2以上の品名の危険物を貯蔵するものにあつては、当該2以上の品名を記載すること。ただし、品名が多数となり、当該欄に記載しきれない場合は、別紙とすることができる。
- (イ) 化学名の項は、貯蔵する危険物の化学名を記載すること。ただし、ガソリン等の石油製品のように通常化学名が用いられない物品にあつては、通常用いられている名称を記載すること。

エ タンク諸元の欄

- (ア) 断面形状の項は、移動貯蔵タンクの移動方向に直角の断面の形状について、「だ円形」、「円形」、「角形」、「特殊形状」等と記載すること。
- (イ) 内測寸法の項は、だ円形及び特殊形状の移動貯蔵タンクにあつては、その長径が幅となり、短径が高さとなり、これを記載すること。また、円形のタンクにあつては、その直径を幅及び高さとして記載すること。
- (ウ) 最大容量の項は、タンクの内容積から空間容積を差し引いた容積を記載すること。
- (エ) タンク室の容量の項は、車両の移動方向の前方からタンク室に順番号を付して各タンク室毎の容量を記載すること。
- (オ) 材料の項の材質記号は、タンクの材質がJ I Sのあるものにあつては、J I S記号を、J I Sのないものにあつては、通常用いられている記号を記載すること。また、材料の

項の引張り強さは、当該材質の公称の値を記載すること。

なお、引張り強さ等の強度計算を要する材料を用いる場合にあつては、当該材質の伸びの値についても記載すること。

(カ) 板厚については、規格値又は呼び板厚を記載すること。

オ 防波板の欄

(ア) 材料及び板厚の項は、前記エ(オ)及び(カ)に準じて記載すること。

(イ) 面積比の項は、車両の移動方向の前方からタンク室に順番号を付して、タンク室の移動方向の最大断面積に対する防波板の面積の占める割合を記載すること。

なお、面積比の数値は、小数点第2位を四捨五入すること。

カ タンクの最大常用圧力の欄

タンクの最大常用圧力が20kPa以下のタンクにあつては、「20kPa以下」と記載し、20kPaを超えるタンクにあつては、最大常用圧力の数値を記載すること。

キ 安全装置の欄

(ア) 作動圧力の項は、安全装置の作動圧力を「 $○○ < P \leq ○○$ 」の範囲として記載すること。

(イ) 有効吹き出し面積の項は、車両の移動方向の前方からタンク室に順番号を付して、各室の有効吹き出し面積を記載すること。

ク 側面枠の欄

(ア) 材料及び板厚の項は、前記エ(オ)及び(カ)に準じて記載すること。

(イ) 取付角度の項は、貯蔵最大数量の危険物を貯蔵した状態における当該移動タンク貯蔵所の重心点と当該側面枠の最外側とを結ぶ直線と当該重心点から最外側線に下ろした垂線とのなす角度を記載すること。

(ウ) 接地角度の項は、最外側線と地盤面とのなす角度を記載すること。

(エ) 当て板の材料及び板厚の項は、前記エ(オ)及び(カ)に準じて記載すること。

ケ 防護枠の欄

材料及び板厚の項は、前記エ(オ)及び(カ)に準じて記載すること。

コ 閉鎖装置の欄

装置の有無を○印によって囲むこと。

サ 吐出口の位置の欄

吐出口の該当する取付位置を○印によって囲むこと。

シ レバーの位置の欄

レバーの該当する取付位置を○印によって囲むこと。

ス 底弁損傷防止方法の欄

配管による方法又は緩衝継手による方法等底弁の損傷を防止する方法を、その方法に応じて「配管」、「緩衝継手」、「配管及び緩衝継手」等と記載すること。なお、緩衝継手については、ビクトリックジョイント等の継手名称とすることもできる。

セ 接地導線の欄

接地導線の有無を○印にとって囲むこと。なお、有の場合は、その長さを記載すること。

ソ 緊結装置の欄

当該欄は、積載式移動タンク貯蔵所に限り、記載すること。なお、積載式移動タンク貯蔵所以外のものにあつては、当該記入欄に斜線又はーを引き空欄としないこと。

(ア) 緊締金具（すみ金具）

緊締金具（すみ金具）の項は、有無を○印によって囲むこと。

(イ) Uボルト

a Uボルトの材質記号及び引張り強さの項は、前記エ(オ)に準じて記載すること。

b Uボルトの直径、本数の項は、直径はネジ山の谷径を、本数はUボルトの個数を記載すること。

タ 箱枠の欄

前記エ(オ)に準じて記載すること。

チ 消火器の欄

(ア) 薬剤の種類は、「消火粉末」、「二酸化炭素」等の消火薬剤の種類を記載すること。

(イ) 薬剤量の項は、1の消火器の薬剤の量を薬剤の種類ごとに記載すること。この場合、同種類の薬剤で1の消火器の消火薬剤量が異なるときは、それぞれ別の欄にその量を記載すること。

(ウ) 個数の項は、消火器の個数を薬剤の種類及び薬剤量の項の記載内容に併せて記載すること。

ツ 可燃性蒸気回収設備の欄

可燃性蒸気回収設備の有無を○印によって囲むこと。

テ 給油設備の欄

船舶給油取扱所において用いることができる給油タンク車にあつては、「給油設備」欄で「有」及び「(航空機・船舶)」の「船舶」に印を付けること。この場合において、航空機給油取扱所においても用いることができる給油タンク車にあつては、「(航空機)」及び「(船舶)」両方に印を付けること。※28

ト 備考の欄

保温又は保冷装置を設ける等特殊な構造又は保温（保冷）、不燃性ガス封入等の設備を有する移動タンク貯蔵所にあつては、その旨及び最大積載重量を記載すること。

(8) 屋外貯蔵所構造設備明細書（危規則様式第4のチ）の記入方法は、次によること。

ア 「事業の概要」の欄は、前記(1)アの例によること。

イ 「区画内面積」の欄は、当該屋外貯蔵所の面積を記入すること。

なお、塊状の硫黄等のみを貯蔵する場合にあつては、囲いの内部の面積（2以上の囲いを設ける場合は、それぞれの囲いの内部の面積及び貯蔵面積）を記入すること。

ウ 「さく等の構造」の欄は、さく等の材質及び構造の概要を記入すること。

なお、塊状の硫黄等のみを貯蔵する場合にあつては、囲いの材質、高さ、構造等を記入

すること。

エ 「地盤面の状況」の欄は、当該貯蔵場所の地盤面の状況を記入すること。

オ 「架台の構造」の欄は、前記(2)エの例によること。

カ 「消火設備」、「工事請負者住所氏名」の欄は、前記(1)テ、トの例によること。

(9) 給油取扱所構造設備明細書（危規則様式第4のり）の記入方法は、次によること。※29

ア 「事業の概要」の欄は、前記(1)アの例によること。

イ 「敷地面積」の欄は、給油取扱所として規制される部分の敷地面積を記入すること。

ウ 「給油空地」の欄は次によること。

(ア) 間口の部分は、当該給油空地の一辺のうち、実際に自動車等が出入りする側の長さを記入すること。

(イ) 奥行とは、当該給油空地の間口を長辺とした方形の短辺の長さを記入すること。

エ 「注油空地」の欄は次によること。

(ア) 注油空地についての有無を選択すること。

(イ) 注油空地について「有」を選択した場合は、「容器詰替」又は「移動貯蔵タンクに注入」（移動タンクに注入する場合を含む。）のうち該当するものに印を付けること（いずれの取扱いも行われる場合は両方に印を付けること）。

オ 「空地の舗装」欄は、空地の舗装がコンクリート以外の場合は「その他」を選択し、舗装方法を（ ）内に記入すること。

カ 「建築物の給油取扱所の用に供する部分の構造」の欄は、給油取扱所の用に供する部分の建築物の構造を記入するものとし、次によること。

(ア) 「階数」、「建築面積」、「柱」、「床」、「はり」、「屋根」、「窓」、「出入口」の欄は、それぞれ前記(1)エ又はオの例によること。

(イ) 「水平投影面積」の欄は、当該建築物の給油取扱所の用に供する部分の水平投影面積を記入すること。

(ウ) 「壁」の欄は、外壁又は給油取扱所以外の用途との区画の構造を記入すること。

キ 「建築物の一部に給油取扱所を設ける場合の建築物の構造」の欄は、給油取扱所を含めた建築物全体の構造を記入するものとし、次によること。

(ア) 「階数」、「延べ面積」、「建築面積」、「柱」、「床」、「はり」の欄は、前記(1)カの例によること。

(イ) 「壁」の部分は、当該建築物の外壁の構造を記入すること。

ク 「建築物の用途別面積」の欄は、給油取扱所の用に供する部分の建築物の用途別面積とし、次によること。

(ア) 「床又は壁で区画された部分の1階の床面積」の欄は、当該用途に供する部分の建築基準法施行令第2条第1項第3号で規定する面積とし、次によること。

a 「第1号」の欄は、危規則第25条の4第1項第1号に該当する部分の面積の合計の面積を記入すること。

b 「第1号の2」の欄は、危規則第25条の4第1項第1号の2に該当する部分の面

積の合計の面積を記入すること。

- c 「第2号」の欄は、危規則第25条の4第1項第2号に該当する部分の面積の合計の面積を記入すること。
  - d 「第3号」の欄は、危規則第25条の4第1項第3号に該当する部分の面積の合計の面積を記入すること。
  - e 「第4号」の欄は、危規則第25条の4第1項第4号に該当する部分の面積の合計の面積を記入すること。
  - f 「第5号」の欄は、危規則第25条の4第1項第5号に該当する部分の面積の合計の面積を記入すること。
  - g 「計」の欄は、前記a、b、c、d、e、fの面積の合計を記入すること。
- (イ) 「床又は壁で区画された部分（係員のみが出入りするものを除く。）の床面積（2階以上を含む。）」の欄は、各階における当該用途のうち係員以外のものの用に供する部分の建築基準法施行令第2条第1項第3号で規定する面積とし、次によること。
- a 「第1号の2」の欄は、危規則第25条の4第1項第1号の2に該当する部分の面積の合計の面積を記入すること。
  - b 「第2号」の欄は、危規則第25条の4第1項第2号に該当する部分の面積の合計の面積を記入すること。
  - c 「第3号」の欄は、危規則第25条の4第1項第3号に該当する部分の面積の合計の面積を記入すること。
  - d 「計」の欄は、前記a、b、cの面積の合計を記入すること。
- ケ 「周囲の塀又は壁」の欄は、防火塀又壁の構造、高さ及びはめごろし戸の有無を記入すること。
- コ 「固定給油設備等」の欄は、次によること。
- (ア) 「型式」の欄は、設置する固定給油設備及び固定注油設備（以下「固定給油設備等」という。）の製造会社の型式機種名を記入すること。
- なお、危険物保安技術協会の型式試験確認を受けたもの（以下「確認済機種」という。）にあつては、確認番号を書き添えること。
- (イ) 「数」の欄は、設置する固定給油設備等の型式機種ごとにその設置数を記入すること。
- (ウ) 「道路境界からの間隔」及び「敷地境界からの間隔」の欄は、固定給油設備等の中心点から道路境界及び敷地境界までの距離が一番近いものの距離をそれぞれ記入すること。
- サ 「固定給油設備以外の給油設備」欄は、政令第17条第3項第1号から第3号に掲げられた給油取扱所において、固定給油設備以外の給油設備を使用している場合は、該当する給油設備を○印で囲むこと。
- シ 「附随設備の概要」の欄は、危規則第25条の5に規定する附随設備の種類、設置基数等を記入すること。
- ス 「電気設備」、「警報設備」、「消火設備」の欄は、それぞれ前記(1)セ、ツ、テの例によること。

セ 「避難設備」の欄は、当該給油取扱所に設置した避難設備の種類及びその概要を記入すること。

ソ 「事務所等その他火気使用設備」の欄は、給油取扱所の用に供する部分の販売室、事務所、その他の部分において使用する火気使用設備の種類及び使用場所並びにボイラー等の機種及び設置場所を記入すること。

タ 「滞留防止措置」欄は、「地盤面を高くし、傾斜を設ける措置」以外の滞留防止措置を設ける場合、当該措置の方法を（ ）内に記入すること。

チ 「流出防止措置」の欄は、「排水溝及び油分離装置を設ける措置」以外の流出防止措置を設ける場合、当該措置の方法を（ ）内に記入すること。

ス 「タンク設備」の欄は、次によること。

(ア) 「専用タンク」、「廃油タンク等」の欄は、それぞれの区分に応じたタンク容量、設置基数及びタンク形状を記入すること。

例：30kL×1基、20kL×1基、20kL中仕切（10:10）×1基

(イ) 「可燃性蒸気回収設備」の欄は、該当する区分を○印で囲むこと。

(ウ) 「簡易タンク」の欄は、タンク容量及び設置基数を記入すること。

セ 「工事請負者住所氏名」の欄は、前記(1)トの例によること。

(10) 第1種販売取扱所・第2種販売取扱所構造設備明細書（危規則様式第4のヌ）の記入方法は、次によること。

ア 「事業の概要」の欄は、前記(1)アの例によること。

イ 「建築物の構造」の欄は、当該販売取扱所が設置されている建築物全体の構造を記入するものとし、次によること。

(ア) 「階数」、「建築面積」、「延べ面積」の欄は、それぞれ前記(1)カ(ア)、(イ)、(ウ)の例によること。

(イ) 「構造概要」の欄は、当該建築物の主要構造部の概要を記入すること。

ウ 「店舗部分の構造」の欄は、当該販売取扱所部分の構造を記入するものとし、次によること。

(ア) 「面積」の欄は、当該販売取扱所の建築基準法施行令第2条第1項第3号で規定する面積を記入すること。

(イ) 「壁」、「床」、「柱」、「屋根又は上階の床」の欄は、それぞれ前記(1)オ(エ)、(カ)、(キ)の例によること。

(ウ) 「天井」の欄は、当該販売取扱所の天井の構造及び材質を記入すること。

(エ) 「はり」、「窓」、「出入口」の欄は、それぞれ前記(1)オ(カ)、(ク)、(ケ)の例によること。

エ 「配合室」の欄は、当該販売取扱所において色調等を調整する等で危険物を取り扱う場所がある場合に記入するものとし、次によること。

(ア) 「面積」の欄は、当該部屋の建築基準法施行令第2条第1項第3号で規定する面積を

記入すること。

(イ) 「排出の設備」の欄は、前記(1)ソの例によること。

オ 「電気設備」、「消火設備」、「工事請負者住所氏名」の欄は、それぞれ前記(1)セ、テ、トの例によること。

(11) 移送取扱所構造設備明細書（危規則様式第4のル）の記入方法は、次によること。

ア 「事業の概要」の欄は、前記(1)アの例によること。

イ 「配管の設置」の欄は、それぞれ該当する項目を○印で囲むこと。

ウ 「配管の諸元」、「保安設備」の欄は、それぞれ該当する項目に必要な事項を記入すること。

なお、「材料」の欄は、J I S記号を記入すること。

エ 「ポンプ等」のうち「ポンプ」の欄は、次によること。

(ア) 「種類・型式」の欄は、当該移送取扱所に設置されているすべてのポンプの種類、ポンプ製造会社の型式を記入すること。

(イ) 「全揚程」、「吐出量」の欄は、当該移送取扱所に設置されているすべてのポンプについて、記入すること。

(ウ) 「基数」の欄は、当該移送取扱所に設置されているポンプの基数を記入すること。

オ 「ポンプ等」のうち「ポンプ室の構造」の欄は、それぞれ前記(1)エによること。

カ 「ポンプ等」のうち「ピグ取扱い装置」の欄は、該当する項目を○で囲むこと。

## 5 添付図書の様式に関する事項※10

### (1) 図書の大きさ

図書の大きさは、日本産業規格A4とすること。ただし、A4を超える図面はA4に折りたたむこと。

### (2) 図書の製本

図書の製本は左綴じとし、次の順で綴じること。なお、新たに設けられることとなる特殊な設備等については、申請書の最後に添付するものとする。

ア 申請書

イ 確認試験結果報告書又は危険物データベース登録確認書

ウ 配置図

エ 構造明細書

オ 図面

### (3) 移動タンク貯蔵所の図書の製本

なお、移動タンク貯蔵所にあつては、前記(2)のウとエの間に図書の表紙を添付すること。図書の表紙は、第2-2-21図に示すように見出しを移動タンク貯蔵所（積載式移動タンク貯蔵所、移動タンク貯蔵所（給油タンク車））設置許可申請書添付図書とし、添付する図書の項目、申請年月日、移動タンク貯蔵所の製造事業所名及び所在地を記載すること。

第2-2-21図

① 移動タンク貯蔵所設置許可申請書添付図書の表紙

移動タンク貯蔵所 設置許可申請書添付図書	
1 移動タンク貯蔵所構造設備明細書 2 外観三面図 3 タンク構造図 4 配管概要図 5 安全装置構造図 6 可燃性蒸気回収設備概要図 7 側面枠取付図 8 側面枠構造図 9 防護枠取付構造図 10 底弁及び閉鎖装置構造図 11 電気設備概要図 12 注入ホース構造図 13 静電気除去装置構造図	年 月 日
移動タンク貯蔵所 の製造事業所名  所在地	

② 積載式移動タンク貯蔵所設置許可申請書添付図書の表紙

積載式移動タンク貯蔵所 設置許可申請書添付図書	
1 移動タンク貯蔵所構造設備明細書 2 外観三面図 3 タンク構造図 4 配管概要図 5 安全装置構造図 6 可燃性蒸気回収設備概要図 7 側面枠取付図 8 側面枠構造図 9 防護枠取付構造図 10 底弁及び閉鎖装置構造図 11 電気設備概要図 12 注入ホース構造図 13 静電気除去装置構造図 14 箱枠構造図 15 緊結装置構造図	年 月 日
移動タンク貯蔵所 の製造事業所名  所在地	

③ 移動タンク貯蔵所（給油タンク車）設置許可申請書添付図書の表紙

移動タンク貯蔵所（給油タンク車） 設置許可申請書添付図書	
1 移動タンク貯蔵所構造設備明細書 2 外観三面図 3 タンク構造図 4 配管概要図 5 安全装置構造図 6 可燃性蒸気回収設備概要図 7 側面枠取付図 8 側面枠構造図 9 防護枠取付構造図 10 底弁及び閉鎖装置構造図 11 電気設備概要図 12 静電気除去装置構造図 13 誤発進防止装置概要図 14 給油設備配管図 15 緊急移送停止装置概要図 16 自動閉鎖の開閉装置概要図 17 結合金具等構造図 18 給油ホース構造図	年 月 日
移動タンク貯蔵所 の製造事業所名	
所在地	

6 その他添付書類等

- (1) 製造所等の位置、構造及び設備に関する図面並びに添付書類については、必要に応じて兼用することができるものであるが、当該申請に該当する部分を色鉛筆等により色別し、申請の部分を明確にすること。
- (2) 変更許可申請の添付書類等で、変更前と変更後が輻輳する場合は、変更前と変更後の図面をそれぞれ添付するとともに、変更前と変更後の図面を色鉛筆等で色別すること。

第4 製造所等の仮使用承認申請に関する事項

1 申請に関する事項

- (1) 仮使用の承認にあたっては、仮使用の承認に係る部分が変更の工事に係る部分以外の部分であり、変更の工事中においても、火災の発生及び延焼のおそれが著しく少ないと認められる場合に限り承認するものであること。\*11
- (2) 仮使用の承認は、変更の許可を受けて変更の工事を開始するまでの間に受けること。
- (3) 仮使用承認申請は、当該仮使用承認申請に係る製造所等の変更許可申請と同時に行うことができること。\*12
- (4) 仮使用の承認の効力の終期は、当該変更に係る製造所等について完成検査済証が交付される日であること。\*11
- (5) 仮使用承認申請書の添付書類は、変更の工事に際して講ずる火災予防上の措置について記

載した書類とされているが、これは次の図書とし、変更許可申請書に添付した書類の重複添付は要さないこと。※8

ア 仮使用の承認を受ける範囲の示された図面

イ 仮使用時における工事計画書、工事工程表、安全対策等に関する図書

なお、イの工事工程表には、工程毎の詳細を示す必要はなく、工事工程の重なり等により安全性が低下しないことを確認できるもので足りること。（例えば、消火設備の配管等のつなぎ込み等により一時的に消火設備等が使用不能となる等、別途安全対策を講ずる必要性の有無を確認するためのもの）

## 2 承認条件等

仮使用を承認する場合は、工事の規模、内容等の実態に応じ、次に掲げる事項のうち必要と認める事項について適合していなければならないものであること。※11

### (1) 各種工事に共通する事項

ア 安全な工事工程計画

災害防止のため、無理のない作業日程、工事工程等が組まれていること。

イ 安全管理組織の確立

(ア) 施設側事業所及び元請、下請等の工事業者すべてを対象とした安全管理組織が編成され、責任体制の明確化が図られていること。

(イ) 災害発生時又は施設に異常が生じた場合など緊急時における対応策が確立されていること。

ウ 火気管理

(ア) 火気又は火花を発生する器具を使用する工事及び火花の発生するおそれのある工事が行われないこと。

ただし、火災予防上安全な措置が講じられていると認める場合を除く。

(イ) 火気使用の規制範囲及び規制内容が明確であること。

(ウ) 火気使用場所直近に、消火器等が配置されていること。

エ 工事場所は、工事に必要な広さが確保できるものであること。

この場合の必要な広さとは、危険物の取扱い及び製造所等の保守管理に必要な広さをいい、給油取扱所においては、自動車への給油業務等に支障のない範囲の広さをいう。

オ 工事場所と仮使用場所の区画

(ア) 工事場所と仮使用場所とが明確にされ、かつ、工事場所と仮使用場所は、工事内容に応じた適切な防火区画等が設けられていること。

(イ) 仮使用場所の上部で工事が行なわれる場合は、工具等の落下を防止するための仮設の水平区画が設けられること。

なお、当該区画及びこれを支える仮設の柱等は、不燃材料を用いるものとし、区画の大きさは、仮使用場所の実体に応じたものであること。

(ウ) 仮使用場所から危険物又は可燃性蒸気が工事場所に流入しないよう有効な措置がなさ

れていること。

(エ) 工事場所の周囲には、仮囲い、バリケード、ロープ等を設けるなど、関係者以外の者が出入りできないような措置が講じられていること。

カ 照明及び換気

工事に用いる照明器具等は、火災予防上支障のないものが用いられ、必要に応じ、換気が十分行われること。

キ 仮設施設・設備等の安全措置

工事に伴い、仮設の塀、足場、昇降設備、電気設備等を設置する場合にあっては、製造所等に危害をおよぼさないような安全対策が講じられていること。

ク 防火塀、排水溝、油分離装置、通気管等、危政令基準による設備を撤去し、又は機能を阻害する場合には、これに代わる仮設設備を危政令基準に適合するように設けること。

なお、この場合において、仮設設備についての変更許可申請は不要とする。

ケ 仮使用の承認を受け、仮使用を開始する場合には、当該仮使用をする場所の見やすい箇所に木更津市規則第4条第2項に規定する掲示板を掲げること。

コ 作業記録の保管

作業経過、検査結果等を記録し保管する等、工事の進捗状況が把握できる体制が確保されていること。

(2) 作業内容別事項

ア 危険物の抜き取り作業等

(ア) 可燃性蒸気をみだりに放出させない措置が講じられ、随時、周囲の可燃性蒸気等の有無をチェックする体制が確立されていること。

(イ) 危険物を抜き取り後、設備又は配管内は完全に除去され、又は不活性ガス等による置換が行われること。

(ウ) 静電気災害の発生するおそれのある危険物を容器等に受け入れる場合は、当該容器等を接地し、又は危険物の流速を制限する等の静電気災害を防止する措置が講じられていること。

イ 溶接、溶断作業

(ア) 溶接、溶断を行う設備・配管と他の部分とは確実に遮断すると共に、溶接、溶断を行う部分の危険物等可燃性のものは完全に除去すること。

(イ) 溶接等の際、火花、溶滴等の飛散、落下により周囲の可燃物に着火するおそれのある場所には必要な保護措置を講ずること。

ウ その他工事の内容に応じた必要な保安措置を講ずること。

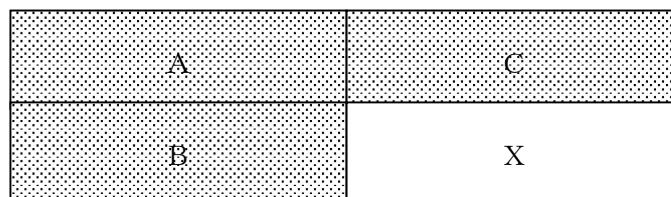
3 変更許可と仮使用承認との関係

一連の変更工事を行うものの当該変更に係る仮使用については、次によること。

(1) 施設の部分的位置、構造又は設備の変更に係るもの

第2-2-2 2 図の斜線に示す部分的変更をする場合は、次によること。

第2-2-22図



ア 変更工事がA、B及びCの各部分ごとに段階的に行われることが計画上明確となっている場合は、1件の申請として扱い、危規則第5条の2に規定する申請書に一括して記載すること。

イ 変更工事の進行に伴う仮使用の承認に係る「変更の工事に係る部分以外の部分」は、次に記すようにB、C及びX、C及びX並びにXと変ることとなること。

(ア) 変更工事がAの部分に限られる場合における「変更の工事に係る部分以外の部分」は、B、C及びXの部分となる。

(イ) Aの部分の変更工事に引き続き変更工事がBの部分となる場合における「変更の工事に係る部分以外の部分」は、C及びXの部分となる。

(ウ) Bの部分の変更工事に引き続き変更工事がCの部分となる場合における「変更の工事に係る部分以外の部分」は、Xの部分となる。

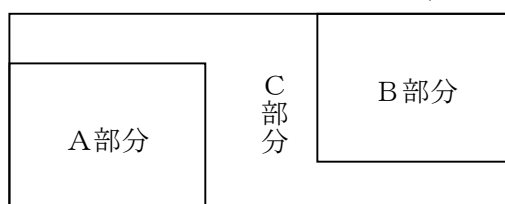
ウ 変更工事がA、B、C及びXの各部分ごとに段階的に行われることが計画上明確となっている場合の仮使用の承認に関し、変更工事がXの部分となる場合は、「変更の工事に係る部分以外の部分」は存在し得ない。

#### 4 複数の変更許可に係る許可、完成検査及び仮使用との関係

施設における複数の変更工事に係る完成検査等については、次によること。

第2-2-23図のように工事に係る部分等を区分している場合は、次によること。

第2-2-23図



A：変更工事部分A

B：変更工事部分B

C：変更工事を行わない部分C

##### (1) 複数の変更工事について、それぞれ変更許可を行う場合※22

ア 工期が重複する複数の変更工事の場合

(ア) Aの部分及びBの部分ごとの変更許可申請について、それぞれ許可Ⅰ及び許可Ⅱを行うとともに、変更部分以外のCの部分の仮使用承認申請について承認する。この場合、許可の時期は同時でない場合もある。

(留意事項)

最初の仮使用承認の際には、仮使用承認申請書の「変更の許可年月日及び許可番号」

の欄に、許可Ⅰ及び許可Ⅱの変更許可番号等を記載することにより、許可Ⅰ及び許可Ⅱの両方に係るものであることを明記すること。

- (イ) Bの部分の変更工事終了後、当該部分の完成検査を実施し、完成検査済証を交付する。
- (ウ) Bの部分及びCの部分の仮使用承認申請について承認する。

(留意事項)

先行して完成したB部分について新たに仮使用を認める場合は、既に承認されている仮使用に代えて、新たにB部分及びC部分の仮使用承認を行うこと。また、仮使用承認申請書の「変更の許可年月日及び許可番号」欄に、許可Ⅰの変更許可番号等を記載することにより、許可Ⅰに係るものであることを明記すること。

- (エ) Aの部分の変更工事終了後、当該部分の完成検査を実施し、完成検査済証を交付する。

#### イ 工期の重複しない複数の変更工事部分の場合

- (ア) Aの部分及びBの部分ごとの変更許可申請について、それぞれ許可Ⅰ及び許可Ⅱを行うとともに、許可Ⅰの変更工事部分以外の部分（Bの部分及びCの部分）の仮使用承認申請について承認する。この場合、許可の申請は同時期でない場合もある。

(留意事項)

最初の仮使用承認の際には、仮使用承認申請書の「変更の許可年月日及び許可番号」の欄に、許可Ⅰの変更許可番号等を記載することにより、許可Ⅰに係るものであることを明記すること。

- (イ) Aの部分の変更工事終了後、当該部分の完成検査を実施し、完成検査済証を交付する。
- (ウ) Bの部分の工事が開始されるにあたり、Aの部分及びCの部分の仮使用承認申請について承認する。

(留意事項)

先行して完成したA部分について新たに仮使用を認める場合は、既に承認されている仮使用に代えて、新たにA部分及びC部分の仮使用承認を行うものであること。また、仮使用承認申請書の「変更の許可年月日及び許可番号」の欄に、許可Ⅱの変更許可番号等を記載することにより、許可Ⅱに係るものであることを明記すること。

- (エ) Bの部分の変更工事終了後、当該部分の完成検査を実施し、完成検査済証を交付する。

- (2) 複数の変更工事部分について一の変更許可を行う場合（同時に完成検査を受ける予定の場合に限る）※22

- (ア) Aの部分及びBの部分を一の変更許可申請で許可Ⅰを行うとともに、変更部分以外のCの部分の仮使用承認申請について承認する。

(留意事項)

最初の仮使用承認の際は、仮使用承認申請書の「変更許可年月日及び許可番号」の欄に、許可Ⅰの変更許可番号等を記載することにより、許可Ⅰに係るものであることを明記すること。

- (イ) Bの部分の工事が先に終了することになり、当該部分について先に完成検査を受けることとなった場合は、許可Ⅰの工事範囲をBの部分に縮小（許可Ⅰ'）するとともに、

A部分について新たな許可Ⅱを行う。

Bの部分の変更工事終了後、当該部分の完成検査を実施し、完成検査済証を交付する。

(ウ) Bの部分及びCの部分の仮使用の承認申請について承認する。

(留意事項)

先行して完成したB部分について新たに仮使用を認める場合は、既に承認されている仮使用に代えて、新たにB部分及びC部分の仮使用承認を行うものであること。また、仮使用承認申請書の「変更許可年月日及び許可番号」の欄に、許可Ⅱの変更許可番号等を記載することにより、許可Ⅱに係るものであることを明記すること。

(エ) Aの部分の変更工事終了後、当該部分の完成検査を実施し、完成検査済証を交付する。

## 第5 製造所等の完成検査前検査申請に関する事項

### 1 基礎地盤検査・溶接部検査

#### (1) 申請に関する事項

ア 完成検査前検査申請は、タンク1基ごととすること。

イ 完成検査前検査（溶接部検査）申請後、再び溶接部検査を必要とする変更許可申請が行われたときは、次によること。

(ア) 溶接部検査終了後に変更申請した場合には、再度溶接部検査の申請が必要であること。

(イ) 溶接部検査を受けていない場合は、個々の変更申請について溶接部検査の申請を必要とせず、1件の申請で足りるものであること。

ウ 保安検査を受けるに際して、タンク底部に係る変更の工事（側板に係る工事を含むものを除く。）が行われた場合に、当該保安検査により、危政令第11条第1項第4号の2に定める基準に適合していると認められるときは、溶接部検査は要さないものであり、次によること。<sup>※13</sup>

(ア) 保安検査を受けることにより、溶接部検査を要しないこととされるものは、次の要件をすべて満足するものであること。

a 変更の工事に係る溶接部検査の対象がタンク底部に係るものに限られること。

b 溶接部検査を受け得る状態に至った時期に保安検査が実施されること。

c 保安検査により、タンク底部に係る部分が危政令第11条第1項第4号の2に定める基準に適合していると認められること。

(イ) 完成検査申請の際に、当該保安検査に係る保安検査済証の写しを添付すること。

エ 完成検査前検査（基礎地盤検査）については、前記イに準じること。

オ 溶接部検査が必要となる工事

(ア) タンクの新設

(イ) 屋外貯蔵タンクについては、タンク本体に関する変更工事で第2-2-24図中の①から⑨までに掲げる工事とする。

#### (2) 完成検査前検査に必要な自主検査報告書等

ア 基礎地盤検査

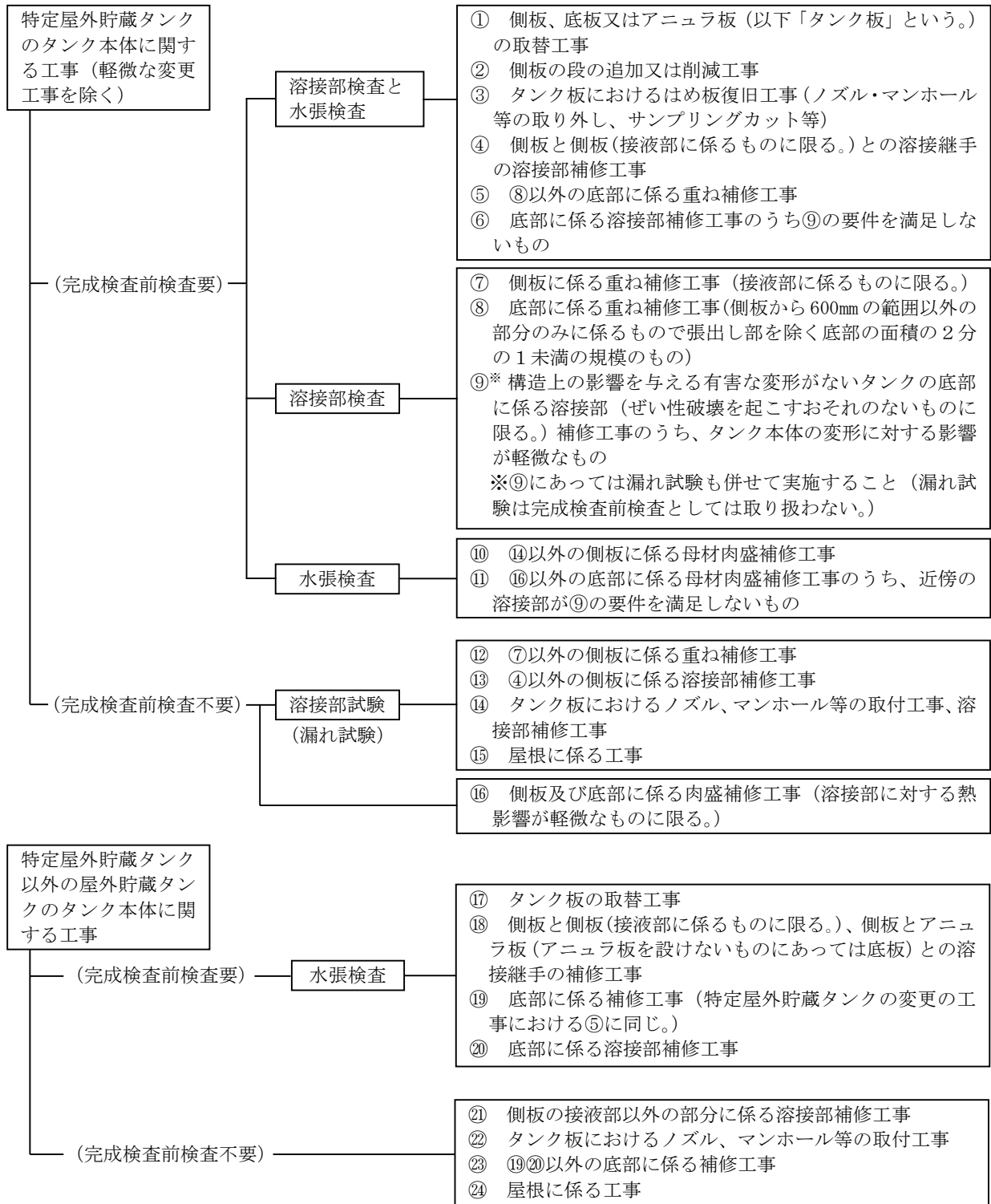
- (ア) 事前調査ボーリング位置図（平面図）
  - (イ) 土質資料
    - a N値
    - b 地下水位
    - c 細粒分含有率（F<sub>c</sub>）
    - d 粒度（D<sub>50</sub>）
    - e 層序を確認できる資料
  - (ウ) その他工事の内容によって必要と認められる図書
- イ 溶接部検査
- (ア) 天候記録
  - (イ) 溶接士名簿
  - (ウ) 溶接士資格証（写）
  - (エ) 溶接材料入庫及び乾燥記録
  - (オ) 溶接施工管理記録
  - (カ) 溶接部非破壊検査記録
  - (キ) 非破壊検査員名簿
  - (ク) 非破壊検査員資格証（写）
  - (ケ) その他工事の内容によって必要と認められる図書

## 2 水張検査・水圧検査

### (1) 申請に関する事項※13

- ア 完成検査前検査申請は、タンク1基ごととすること。
- イ 圧力タンクにあっては水柱500ミリメートルを超える圧力がかかるものとすること。
- ウ 水張検査・水圧検査が必要となる工事
  - (ア) タンクの新設
  - (イ) 屋外貯蔵タンクについては、タンク本体に関する変更工事第2-2-24図中の①から⑥まで、⑩、⑪及び⑰から⑳までに掲げる工事とする。
  - (ウ) (イ)以外の製造所及び一般取扱所の危険物を取り扱うタンクで屋外又は屋内にあるもの並びに屋内タンク貯蔵所の屋内貯蔵タンクについても(イ)と同様である。

第2-2-24図 屋外貯蔵タンクのタンク本体に関する変更工事に係る完成検査前検査等※43



## 第6 製造所等の完成検査申請に関する事項

## 1 申請に関する事項

完成検査前の同一許可施設において、設置又は変更許可後に変更許可を複数受け、それらの完成検査を同時に行うものにあつては、完成検査は1件として取り扱うこと。

## 2 完成検査の方法

## (1) 基本的事項※8

完成検査の際には、設置者が事前に実施した自主検査結果等を活用できるものであること。自主検査結果等の活用にあつては、あらかじめ完成検査において申請者と自主検査結果等により確認する事項について、十分調整すること。なお、中間検査等により確認された事項については、完成検査時に(2)に示す自主検査結果報告書等の添付は要さないものであり、完成検査時に検査員が現地で確認すれば足りるものであること。

## (2) 自主検査結果の活用の内容

自主検査結果の活用方法については、次に示すとおりとすること。

## ア 位置、構造及び設備（消火設備等を除く。）に係る事項

設置者等の自主検査結果報告書、自主検査結果データ、施工管理記録、施工記録写真、製造者の検査結果証明書（ミルシート）、検査記録写真等を活用することができること。なお、これらのすべてを必要とするものではなく、技術上の基準の適合状況が確認できる必要最小限のものとする。※8

自主検査結果については、次に示す記録等があること。

## (ア) 配管の水圧（気密）試験結果の記録書

## (イ) 地下埋設配管で電気防食を行うものは、防食電位測定結果の記録書

## (ウ) 接地抵抗値の測定結果の記録書

固定給油設備等の確認済機種は固定給油設備等のアースボックスと地面の間、確認済機種以外のは給油ノズルと地面の間1,000オーム未満

その他、第2-2-4表参照

第2-2-4表 接地工事の種類と抵抗値

接地工事の種類	接 地 抵 抗 値
第1種接地工事	10Ω
第2種接地工事	変圧器の高圧側又は特別高圧側の電路の一線地絡電流のアンペア数で、150（変圧器の高圧側の電路と低圧側の電路との混触により、低圧電路の対地電圧が150Vを超えた場合に2秒以内に自動的に高圧電路を遮断する装置を設けるときは300）を除いた値に等しいオーム数
第3種接地工事	100Ω（低圧電路において、当該電路に地気を生じた場合に0.5秒以内に自動的に電路を遮断する装置を設置するときは500Ω）
特別第3種接地工事	10Ω（低圧電路において、当該電路に地気を生じた場合に0.5秒以内に自動的に電路を遮断する装置を設置するときは、500Ω）

## (エ) 絶縁抵抗値の測定結果の記録書

第2-2-5表の左欄に掲げる電路の使用電圧の区分に応じ、それぞれ同表の右欄に掲げる値以上でなければならない。

第2-2-5表 絶縁抵抗値

電路の使用電圧の区分		絶縁抵抗値
300V以下	対地電圧（接地式電路においては電線と大地との間の電圧、非接地式電路においては電線間の電圧をいう）が150V以下の場合	0.1MΩ
	その他の場合	0.2MΩ
300Vを超えるもの		0.4MΩ

## (オ) 容量が指定数量未満の製造所又は一般取扱所の液体危険物タンクの検査結果の記録書

## イ 消火設備に係る事項※8

製造者の検査成績証明書、設置者の検査記録写真、消防用設備等試験結果報告書等を活用することができること。なお、工事規模等ごとの完成検査事項等については、次のとおりとすること。

## (ア) 工事規模等ごとの消火設備の完成検査事項

技術上の基準の適合状況の確認のための性能試験等は、工事規模等により次のとおりとするが、適用する性能試験等についてあらかじめ申請者と十分調整するものとする。

## a 設置及び大規模な変更工事

新規の設置工事又は大規模な変更工事においては、原則として消火薬剤の放出試験を行うこと。

## b 中規模な変更工事

中規模な変更工事（a及びc以外）においては、原則としてcに掲げる事項及び通水等の試験を行うこととし、消火薬剤の放出試験を省略することができること。

## c 小規模な変更工事

放出口、附属設備、配管等の取替え又は配管の小規模なルート変更等の変更工事においては、外観、仕様等について確認することとし、消火薬剤の放出試験及び通水等の試験を省略することができること。

## (イ) 消防用設備等試験結果報告書に該当項目のないものの取扱い

泡消火設備の泡チャンバー、泡モニター等で消防用設備等試験結果報告書の欄に明記されていない泡放出口の機器については、当該報告書中の「ア 外観試験の泡放出口の機器の泡ヘッドの欄」、「ウ 総合試験の泡放射試験（低発泡のものによる）の固定式の欄」、「備考の欄」等を用いて記載すること。

## ウ 警報設備及び避難設備に係る事項※8

検査記録写真、消防用設備等試験結果報告書等を活用することができること。

(3) 特定屋外タンク貯蔵所

- ア タンク本体の溶接線の非破壊検査結果の記録書
- イ 屋根、ノズル、マンホール等の漏れ試験結果の記録書※9
- ウ タンク基礎の水平度測定結果の記録書
- エ 水張検査前・後の側板最下端の水平度及び底部の凹凸状況の測定結果の記録書※8
- オ タンク垂直度の測定結果の記録書
- カ タンク真円度の測定結果の記録書
- キ 水張検査前・後の側板と底板の角度測定結果の記録書
- ク 側板と底板の隅肉脚長測定結果の記録書
- ケ タンク底板で電気防食を行うものは、防食電位測定結果の記録書  
なお、ケの記録書については、特定屋外タンク貯蔵所以外の屋外タンク貯蔵所についても添付すること。

(4) 準特定屋外タンク貯蔵所

前記(3)の例によること。(ただし、ア、イ、及びエを除く。)

(5) 移動タンク貯蔵所

- ア 安全装置検査済証正本の写し
- イ 車検証の写し

3 完成検査時における工所用架台等の取扱い※8

完成検査時には、試運転等に備え工所用架台等を残置する必要がある場合があることから、これに関しては次によること。

(1) 保有空地内の工所用事務所及び工所用資機材

保有空地内に設けた工所用事務所及び保有空地内に置かれた工所用資機材については、完成検査時には撤去されている必要があること。

(2) 完成検査後の試運転用工事架台等

完成検査後の試運転時のメンテナンス及び監視等の確認上必要となる工所用架台等は、完成検査時において設置されていてもやむを得ないものであるが、完成検査時には撤去予定を確認しておくものとする。

## 第7 予防規程制定・変更認可申請に関する事項

### 1 申請に関する事項

- (1) 申請時期は、当該製造所等の完成検査が完了して、施設を使用するまでに認可を得られる時期とする。
- (2) 予防規程の作成は、個々の製造所等ごとに作成するよりは、むしろ災害発生の関連性及び企業の有機的、一体的運営を勘案し、事業所単位に一の予防規程を集約し、該当するすべての製造所等を網羅するように規定すること。※14
- (3) 当該製造所等の存する事業所の社内規程を予防規程として認可されたい旨の申請がなされ

た場合、当該社内規程が法定の要件を満たしているときは、その様式の如何にかかわらず、予防規程として認可するものであること。※15

また、これとは別に保安マニュアル等が作成されており、予防規程の内容がわかりやすく記述してある場合は、予防規程の中にこれらのマニュアルの該当部分を引用することも可能である。

なお、これらの方法により予防規程を作成した場合に、個人名が含まれることが考えられるが、この場合個人名に変更があっても予防規程の変更の認可は要しないものである。※26

2 予防規程に定めるべき主な事項は、次のとおりとする。

(1) 危規則第60条の2関係

ア 危険物の保安に関する業務を管理する者の職務及び組織に関すること。

(ア) 予防規程に盛り込むべき主な事項

- a 保安業務の内容と役割分担
- b 保安業務の各役割の担当者
- c 保安業務の各役割の代行者
- d 交替時の引継方法及び引継事項

(イ) 予防規程作成時に考慮すべき事項

- a 危険物の貯蔵及び立ち会いに伴う従業員に対する適切な指示に関すること。
- b 施設の点検等の維持管理に関すること。
- c 災害等が発生した場合における従業員に対する指揮及び応急措置に関すること。
- d 施設の実態（施設の形態、従業員数、従業員の能力等）に応じた役割分担に関する  
こと。
- e 役割に対する責任に関すること。
- f 代行者に付与される権限及び業務に必要な一定要件に関すること。

イ 自衛の消防組織に関すること

(ア) 予防規程に盛り込むべき主な事項

- a 自衛の消防組織の活動内容。
- b 自衛の消防組織の構成員と役割分担（活動体制等）。
- c 自衛の消防組織の構成員と代行者。

(イ) 予防規程作成時に考慮すべき事項

- a 自主的に組織等される災害時の即応体制に関すること。

ウ 危険物の保安に係る作業に従事する者に対する保安教育に関すること

(ア) 予防規程に盛り込むべき主な事項

- a 保安教育の対象者の区分
- b 保安教育の内容、教育方法、訓練方法
- c 保安教育の時期

(イ) 予防規程作成時に考慮すべき事項

- a 保安教育の対象者（全従業員、関係会社の従業員等）に関すること。
  - b 保安教育対象者の知識及び経験に応じた内容に関すること。
  - c 保安教育対象者の作業内容に応じた実施時期に関すること。
- エ 危険物の保安のための巡視、点検及び検査に関すること
- (ア) 予防規程に盛り込むべき主な事項
    - a 巡視、点検及び検査の時期、内容及び方法。
    - b 巡視、点検及び検査の実施者（必要な資格を明記）
    - c 巡視、点検及び検査の結果確認に関する体制（確認責任者、確認方法）
    - d 巡視、点検及び検査により不備欠陥事項等を発見した場合の応急措置及び報告
  - (イ) 予防規程作成時に考慮すべき事項
    - a 危険物施設及び設備ごとの運転状況及び危険物の取扱状況に関すること。
    - b 上記に基づくチェックリスト等による巡視、点検及び検査の内容及び方法に関すること。
    - c 消防法以外の規定に基づく巡視、点検及び検査についての基準に関すること。
- オ 危険物施設の運転又は操作に関すること
- (ア) 予防規程に盛り込むべき主な事項
    - a 安全かつ適正に運転するための基準
    - b 火気の使用を伴う運転又は操作がある場合は、火気の取扱基準
    - c 緊急時における運転の停止、安全装置等の作動及び運転再開時の点検操作基準
    - d 運転員等の交替時の引継方法及び引継事項
  - (イ) 予防規程作成時に考慮すべき事項
    - a 通常の運転時の保安確保に関すること。
    - b 緊急時の措置に関すること。
- カ 危険物の取扱作業の基準に関すること
- (ア) 予防規程に盛り込むべき主な事項
    - a 危険物の規制に関する政令第24条から第27条までに規定されている遵守事項に対応した基準。
    - b 危険物の種類、取扱形態に応じた作業基準（aに該当するもの以外）
  - (イ) 予防規程作成時に考慮すべき事項
    - a 危険物の種類、取扱形態に応じた作業基準に関すること。
- キ 補修等の方法に関すること
- (ア) 予防規程に盛り込むべき主な事項
    - a 補修工事の関係者連絡体制（工事計画作成段階、工事中、工事終了後）
    - b 補修工事に関する保安の措置及び安全確認体制
  - (イ) 予防規程作成時に考慮すべき事項
    - a 工事計画作成時から工事後の安全確認終了までの間の各部署間の連絡体制に関すること。

- b 工事の部位、方法及び期間等の周知に関すること。
  - c 工事計画作成時における補修に際し講じる措置、補修中の養生方法、補修完了後の措置及び緊急時の対応方法に関すること。
  - d 補修工事に際し講じた措置の確認方法及び確認体制に関すること。
- ク 施設の工事における火気の使用若しくは取扱いの管理又は危険物等の管理等安全管理に関すること。※27
- (ア) 予防規程に盛り込むべき主な事項
    - 工事を行う際の安全管理の基本的な体制・仕組み
  - (イ) 予防規程作成時に考慮すべき事項
    - 責任者の要件、事業所全体の調整を含め工事計画を承認する仕組み・手続き、工事開始前及び開始後に行うべき安全対策の基本的事項、協力業者を含めた保安情報の共有等
- ケ 災害その他の非常の場合に取るべき措置に関すること
- (ア) 予防規程に盛り込むべき主な事項
    - a 緊急時の通報連絡体制及び手段（火災時、漏洩時、地震時等）
    - b 避難に関すること
    - c 応急措置方法（火災、漏洩、地震等に対する措置、資機材に関すること）
  - (イ) 予防規程作成時に考慮すべき事項
    - a 消防署等への通報連絡体制及び手段に関すること。
    - b 類似施設の事故事例等から予測される事故に対する対応方法等に関すること。
- コ 危険物の保安に関する記録に関すること
- (ア) 予防規程に盛り込むべき主な事項
    - a 保安に関する記録の様式（項目、日時、実施者、確認者）
    - b 保安に関する記録の保存方法
  - (イ) 予防規程作成時に考慮すべき事項
    - a 保安に関する記録の内容に関すること
      - (a) 点検・検査の記録
      - (b) 設備の故障、補修等に関する記録
      - (c) 作業手順の変更に伴う保安設備に関する変更の記録
      - (d) 異常時の応急措置に関する記録
      - (e) 事故に関する記録
- サ 地震が発生した場合及び地震に伴う津波が発生し、又は発生するおそれがある場合における危険物施設及び設備に対する点検、応急措置等に関すること。※27※37
- なお、津波対策を記載する必要がある製造所等は、JR内房線より沿岸部の地域に所在する製造所等とすること。
- (ア) 予防規程に盛り込むべき主な事項
    - 地震が発生した場合及び地震に伴う津波が発生し、又は発生するおそれがある場合における危険物施設等に対して行うべき事項

(イ) 予防規程作成時に考慮すべき事項

優先順位を考慮した施設の点検、運転停止等の措置、異常発生の危険性を想定した事前措置（必要な従業員の緊急参集、必要な資機材等の調達等）

(2) 給油取扱所関係※16

ア 総括的な事項

(ア) 目的としては、法第14条の2の規定に基づき、火災その他の災害を防止することとする。

(イ) 適用範囲は、給油取扱所の全域とする。

(ウ) 遵守義務は、給油取扱所の従業員に課すものとする。

(エ) 出入者に対し必要に応じて、従業員が予防規程の内容を告知する義務を定める。

(オ) 規程の改正は、危険物取扱者等の意見を尊重して火災予防上支障のないようにするとともに、変更の認可を要することについて定める。

イ 保安の役割分担

(ア) 保安管理を行う者として、所長、危険物保安監督者の氏名を定める。

(イ) 保安監督者の不在時における当該職務の代行者について定める。

(ウ) 所長、危険物保安監督者、危険物取扱者及びその他の従業員の保安に係る職務について定める。

(エ) 危険物取扱者の氏名等の表示について定める。

ウ 貯蔵及び取扱基準等

(ア) 危険物取扱作業時における貯蔵及び取扱基準の遵守義務を定め、この基準としては、消防法令に定めるところによるが、特に次の事項について定める。

a 無資格者が危険物を取り扱う場合における危険物取扱者の立会い義務

b 給油、注油時における油種の確認

c ローリーからの危険物受入作業時における危険物取扱者の立会い義務と品目の確認及び受け入れタンクの残量の確認

d みだりな火気及び火花等を発生させる機械器具の使用の禁止

e 危険物の積みおろし時及び給油時等における自動車等のエンジン停止の確認

f 灯油若しくは軽油の小分け時における容器の消防法令基準適合の確認及び注入済み容器の放置の禁止

g その他当該給油取扱所の形態等に応じ、必要な事項

(イ) 専用タンクへの荷卸し作業中に固定給油設備等を使用する場合、給油取扱所の危険物取扱者は同時に業務が行われることを想定して次の事項を定める。 ※44

a 専用タンクへの荷卸し作業の立会い（単独荷卸しが可能な給油取扱所を除く。）

b 給油又は詰替等の危険物取り扱い作業

c 危険物取扱者以外の従業員又は顧客（顧客に自ら給油等をさせる給油取扱所に限る。）が行う上記bの作業に対する立会い又は監視

(ウ) 当該給油取扱所において給油又は注油以外の業務を行う場合においては、給油又は注

油業務に支障を与えないよう細心の注意を払うことを定め、特に留意しなければならない事項として次の事項を定める。

- a 給油又はこれに附随する注油、自動車の点検・整備若しくは洗車と関係ない者をもつぱら対象とする業務を行わないこと。
  - b 給油業務を行っていないときの係員以外の者の出入禁止措置の実施
  - c 所内にいる客等の状況に応じた充分な係員の配置及びこれによる整理、誘導の実施
  - d その他当該給油取扱所において行う給油及び注油以外の業務の内容に応じ、必要な事項
- (e) 給油取扱所内の駐車については、給油のための一時的な停止を除き、消防法令上駐車禁止とされる場所以外の場所であらかじめ明示された場所において行わせることとする。

#### エ 点検

- (ア) 点検については、次のように定める。
- a 毎日、定期、臨時に行うべき点検項目及び点検実施者の指定
  - b 点検実施者が異常を発見した場合における使用禁止等の表示等の処置を行う義務及び所長への報告義務
  - c 点検記録簿への記入義務と保存義務
- (イ) 改修、補修工事については、工事内容に応じた手続きを行い、安全対策を講じた後に実施するものとする。

#### オ 事故及び火災時の措置

- (ア) 災害時の即応体制を備えておくため、自衛消防隊を編成すること及び消防隊長、隊員の責務を定める。（規模に応じ、その役割分担を定める。）
- (イ) 事故時の措置及び消火活動等については、次のように定める。
- a 火災の発生又は危険物の流出等を覚知した者の報告義務とこの場合における消防隊長の指揮下での客等の避難誘導及び応急措置の実施
  - b 危険物が給油取扱所外へ流出した場合又は可燃性蒸気が拡散するおそれがある場合における周辺地域の住民及び通行者等に対する火気使用の禁止等の協力要請及びこの場合における流出防止、回収等応急措置の実施
  - c 火災発生時又は危険物の流出等の事故が発生した場合における消防機関への通報
- (ウ) 地震発生時の措置については、危険物取扱作業の中止、安全確認のための点検の実施等について定める。（地震防災対策強化地域として指定された地域にある給油取扱所においては、警戒宣言が発令された場合における客等への伝達及び避難について定める。）

#### カ 教育及び訓練

- (ア) 保安教育としては、その対象者、実施時期及び内容等について定める。
- (イ) 訓練としては、その内容及び実施時期等について定める。

(備考) 前記イ保安の役割分担(ア)に関し、認可を受けた所長又は危険物保安監督者が変わる場合においては、変更の認可の申請は必要とせず、届出をすることをもって足りるものとする。それ以降においても同様とする。

キ 危険物保安監督者の不在時における当該職務の代行者については、甲種危険物取扱者又は乙種危険物取扱者をもって充てること。

ク 顧客に自ら給油等をさせる場合には、特に次の事項について定めること。※25

(ア) 監視等を行う危険物取扱者及びその指揮下で監視等を行う従業者（以下「危険物取扱者等」という。）の体制

(イ) 監視等を行う危険物取扱者等に対する教育及び訓練

(ウ) 監視等を行う危険物取扱者の氏名の表示

(エ) 顧客用固定給油設備の1回の給油量及び給油時間の上限並びに顧客用固定注油設備の1回の注油量及び注油時間の上限の設定

(オ) 顧客用固定給油設備及び顧客用固定注油設備の日常点検

ケ 呼び出しに応じて給油等を行う給油取扱所については、第4章 第26節 第34予防規程について、に掲げる事項に留意し定めること。

(3) 給油取扱所以外の製造所等

予防規程に定めるべき事項は、基本的事項と細目的事項とに分かれるが、基本的事項は、予防規程作成の目的を達しうる最少限度の内容に留めるべきである。

細目的事項は、火災その他の災害を防止するため、企業側が任意に記載した保安上の遵守事項や基本的事項に附随した事項がこれに該当するが、危険物施設以外の施設にわたる内容が記載されていても、これを排除しないこと。

基本的事項はおおむね次のとおりである。※14

ア 危険物の保安に関する業務を管理する者の職務及び組織に関する事項

危険物の保安に関する業務は、技術的色彩の強いものであることを考慮して管理者を決定するとともに、その組織、構成、各人の責任、権限、業務内容等が明確であること。

イ 危険物保安監督者の職務を代行する者に関する事項

前記アに準じること。なお、その職務を代行する者は、甲種危険物取扱者又は乙種危険物取扱者であること。

ウ 化学消防自動車の設置その他自衛消防組織に関する事項

(ア) 化学消防自動車の設置

化学消防自動車の仕様の概要、定期点検等の実施とその結果の記録及び保存並びに化学消防自動車の故障等による使用不能時の措置に関することの内容が明確であること。

(イ) 自衛消防組織

危険物施設の火災その他の災害の特性を把握し、防火管理者、危険物保安監督者、危険物施設保安員、危険物取扱者及び火元責任者等は、それぞれの地位、業務内容等を十分勘案の上、組織が明確であること。

エ 危険物の保安教育に関する事項

危険物の保安に関する作業に従事する者に対する保安教育並びに訓練の実施に関する内容、方法及び時期について具体的であること。

- (ア) 保安教育は、その事業所の実態に即応した方法で実施できるように毎年計画をたてること。
- (イ) 保安教育の対象は、主として危険物施設において危険物の貯蔵及び取扱いの作業又は保守を行う者とし、関連会社に対しても主たる対象に準じて実施すること。
- (ウ) 保安教育の内容
- a 保安に関する意識の高揚に関すること。
  - b 危険物の性質の大要に関すること。
  - c 貯蔵及び取扱いに係る危険物の詳細に関すること。
  - d 危政令第4章の規定に基づく貯蔵及び取扱いの技術上の基準の細目に関すること。
  - e 製造所等の位置、構造及び設備の技術上の基準の細目に関すること。
  - f 異常時における応急措置及び避難方法に関すること。
  - g その他貯蔵及び取扱い作業に係る保安上必要な事項に関すること。
- (エ) 保安教育は、従業者が保安意識を高め、必要な知識を修得することができるよう適当な時期において反復して行うこと。
- オ 危険物の保安のための巡視、点検及び検査に関する事項
- 巡視、点検及び検査の内容については、施設の態様により多様であるが、少なくとも火災予防上の安全性並びに施設の構造及び機能を十分保持する必要性から、設備名、点検等の項目、回数等を明示し日常点検及び定期点検に分けた点検基準を作成するとともに当該点検基準の遵守方法及び異常時の処置の確認方法に関する事項を内容とすること。
- カ 危険物施設の運転又は操作に関する事項
- 危険物施設の運転又は操作は、前記オによる点検等において異常のないことを確認した後に行うものとするほか、次によるものとする。
- (ア) 操作レベルの明示
- (イ) 運転員又は操作員の交代時の引継方法
- (ウ) 特異時における措置
- (エ) 貯蔵及び取扱いの方法等の変更に対する安全運転操作の事前調査研究
- キ 危険物の取扱い作業の基準に関する事項
- 事業所の実態に応じ、危険物の特性等を十分検討のうえ、取扱い作業の具体的な保安上の留意事項等について記載されていること。
- また、事業所で危険物施設が多数ある場合、又は貯蔵及び取扱いの内容が複雑多岐にわたるものについては、予防規程の繁雑化を防ぐため、別に保安上の作業基準を定めること。
- この場合の作業基準には、作業内容に応じた運搬及び貯蔵の基準も含むものとする。
- ク 補修等の方法に関する事項
- 危険物施設の設備等の新設、修理、改造、補修等の作業を行う場合における次の注意事項等を定めること。
- (ア) 作業に際し火気を使用する場合の遵守事項
- (イ) 作業責任者の選定及びその監督

- (ウ) 危険物又は可燃性蒸気が残存し、又は残存するおそれのある設備、機械器具、容器等を修理する場合の遵守事項
  - (エ) 関連会社及び社外者に対する保安上必要な事項の周知方法、確認方法等
  - (オ) その他必要事項
- ケ 製造所及び一般取扱所についての、危険物の取扱工程又は設備等の変更に伴う危険要因の把握及び当該危険要因に対する対策に関する事項※27
- 取扱工程や設備等の変更に伴い生じる危険要因の変化を事前に把握したうえで、有効的な対策を決定していく事故防止のための基本的取組に関する事項を定めること。
- また、ここでいう「危険要因」とは、火災・爆発又は漏えいの発生、拡大の要因をいうものであること。なお、危険要因の把握にあたっては、一般に類似施設の事故・トラブル事例等を参考に対象施設の火災発生・拡大要因を整理することとなるが、その手法を特に問うものではなく、施設形態、貯蔵・取扱形態が類型化され得るような施設にあっては、例えばこれまでの経験・知見に基づき構成設備、取扱工程等ごとに想定事故形態と必要と考える対策を箇条的に整理するような簡易な方法も考えられること。
- コ 移送取扱所においては、配管の工事現場の責任者の条件その他配管の工事現場における保安監督体制に関する事項
- サ 移送取扱所においては、配管の周囲において移送取扱所の施設の工事以外を行う場合における当該配管の保安に関する事項
- シ 災害その他非常時の場合の措置に関する事項
- 危険物の貯蔵又は取扱い作業中に災害又は緊急事態が発生した場合における次の従業者等の行動の基準に関することを定めること。
- (ア) 通報手段
  - (イ) 報告内容
  - (ウ) 報告先
  - (エ) 応急措置と指揮
  - (オ) 消防体制を確立する場合の構成、任務及び指揮系統
  - (カ) 応援体制
  - (キ) 公設消防機関との連絡
  - (ク) その他緊急時に必要な事項
- ス 危険物の保安の記録に関する事項
- 日常点検及び定期点検の結果を記録し、保存するとともに、その内容に応じて危険物の保安業務を管理する者等に供覧し、結果について指示を受ける者が記載されていること。
- セ 製造所等の位置、構造及び設備を明示した書類並びに図面の整備に関する事項
- 危険物施設を増設、修理若しくは改造する場合又は災害が発生した場合の参考とするため、次の関係書類及び図面を整備し、保存することを定めること。
- (ア) 製造所等の設置又は変更許可に係る図書
  - (イ) 許認可証

- (ウ) 検査済証
- (エ) 事業所内の製造所等の配置図
- (オ) 工事記録
- ソ その他危険物の保安に関し必要な事項
  - (ア) 火気使用制限等の防火管理
    - a 火気使用制限に関すること。
    - b 構内交通に関すること。
    - c 火災予防上の点検等に関すること。
  - (イ) 消火活動等
    - a 消火設備
    - b 消火活動
  - (ウ) その他
    - a 予防規程の遵守義務に関すること。
    - b 予防規程の適用範囲に関すること。
    - c 予防規程の改廃の手続きに関すること。

### 3 認可基準※14

次の事項に該当するときは、認可を与えないものとする。

- (1) 基本的事項が明確でないとき
- (2) 予防規程に危政令第4章の規定に違反するものがあるとき
- (3) その他火災の予防上不適当と認められる事項があるとき

### 4 単独荷卸しに関する事項※23 ※41

危険物取扱者の立会いなしに移動タンク貯蔵所に乗務する危険物取扱者（以下この項において「乗務員」という。）が単独で荷卸しを行うこと（以下この項において「単独荷卸し」という。）については、次のとおりとする。

#### (1) 単独荷卸しの対象となる施設等

##### ア 単独荷卸しの対象となる施設

単独荷卸しを行うことができる危険物施設は、次に掲げる施設（以下この項において「給油取扱所等」という。）とする。

- (ア) 給油取扱所
- (イ) 製造所、一般取扱所で地下タンクを有するもの
- (ウ) 地下タンク貯蔵所

##### イ 単独荷卸しの対象となる危険物

単独荷卸しを行うことができる危険物は、次に掲げる危険物とする。

- (ア) ガソリン
- (イ) 灯油
- (ウ) 軽油
- (エ) 重油

## (2) 給油取扱所等において単独荷卸しが可能となる要件

給油取扱所等における単独荷卸しは、給油取扱所等に石油を供給・販売し、かつ、運送業者に石油を移送させる者（以下この項において「石油供給者」という。）又は自ら単独荷卸しを行う運送業者が、単独荷卸しに係る安全対策設備、乗務員に対する教育訓練の内容等単独荷卸しに係る基本事項を定めることが前提となること。

単独荷卸しは、石油供給者においては、基本事項に基づいて、運送業者及び給油取扱所等の所有者等を適切に指導し、単独荷卸しについて適切な運用を行わせるとともに、運送業者及び給油取扱所等の所有者等が、安全対策設備の設置、乗務員に対する教育訓練、荷卸し等を実施する場合にのみ認められるものであること。

また、自ら単独荷卸しを行う運送業者においては、基本事項に基づいて、給油取扱所等の所有者等を適正に指導し、単独荷卸しについて適切な運用を行わせるとともに、当該運送業者及び給油取扱所等の所有者等が、安全対策設備の設置、乗務員に対する教育訓練、荷卸し等を実施する場合にのみ認められるものであること

この場合、次の事項が単独荷卸しを実施するための要件となること。

**[関係者（石油供給者、運送業者、給油取扱所等の所有者等）の実施する事項]**

- 1 石油供給者又は自ら単独荷卸しを行う運送業者は、次の事項を実施すること。
  - (1) 単独荷卸しの仕組みを構築するために必要な次の事項を定めること。
    - ア 単独荷卸しを安全に行うための移動タンク貯蔵所の停車・作業場所の要件
    - イ 給油取扱所等及び移動タンク貯蔵所に係る単独荷卸しに必要な安全対策設備（下記「単独荷卸しに必要な安全対策設備」参照）
      - (ア) 安全対策設備の内容（種類、性能）
        - ・コンタミ<sup>※1</sup>防止装置
        - ・過剰注入防止設備
        - ・タンク貯蔵量表示装置
        - ・照明設備
        - ・防災設備
  - ※1 異なる油種を誤って地下タンク又は地下貯蔵タンク（以下「地下タンク等」という。）に注入すること
  - (イ) 安全対策設備の維持管理方法
  - (ウ) 安全対策設備の設置状況の把握方法
  - ウ 単独荷卸しに係る作業の内容（荷積み作業及び荷卸し作業）
  - エ 運送業者が行う教育訓練の内容（下記「給油取扱所等の単独荷卸しに係る教育訓練」参照）
    - (ア) 乗務員に対する教育訓練
      - ・単独荷卸しの仕組み
      - ・給油取扱所等の設備
      - ・荷積み作業（通常時、事故発生時）
      - ・荷卸し作業（通常時、事故発生時）

(イ) 運送業者の荷卸しについて責任を有する者（以下「運行管理者」という。）に対する教育訓練

- ・ 上記(ア)に掲げる事項
- ・ 適切な運行管理
- ・ 災害発生時の対応

オ 乗務員が単独荷卸しについて必要な知識及び技術を有することを証明する書類の様式

カ 運送業者（自ら単独荷卸しを行う運送業者を除く。）及び給油取扱所等の所有者等に対する指導内容

(2) 石油供給者にあつては、単独荷卸しを行う運送業者（自ら単独荷卸しを行う運送業者を除く。）に次の事項を実施させること。

自ら構築した単独荷卸しに係る仕組みに基づき、運送業者に単独荷卸しを行うことが可能な移動タンク貯蔵所を使用させ、単独荷卸しに係る教育を受けた乗務員に、単独荷卸しを行うことが可能な給油取扱所等において、単独荷卸しを適切に実施させること。

2 運送業者（自ら単独荷卸しを行う運送業者を除く。）は、石油供給者の構築した単独荷卸しの仕組みに基づき、また、自ら単独荷卸しを行う運送業者は、自ら構築した単独荷卸しに係る仕組みに基づき、それぞれ次の事項を実施すること。

(1) 単独荷卸しに使用する移動タンク貯蔵所に必要な安全対策設備を設置するとともに、適切に維持管理すること。

(2) 単独荷卸しを行う乗務員に対して、単独荷卸しの仕組み、単独荷卸しに係る安全対策設備、事故発生時の対応を含めた荷積み及び荷卸し作業に関する教育訓練を実施し、単独荷卸しに必要な知識及び技術を有することを証明する書類を交付すること。（給油取扱所等の単独荷卸しに係る教育訓練」参照）

(3) 運行管理者に対して、単独荷卸しの仕組み、単独荷卸しに係る安全対策設備、適切な運行管理の方法、災害発生時の対応について教育訓練を行うこと。（給油取扱所等の単独荷卸しに係る教育訓練」参照）

(4) 安全対策設備を備えた移動タンク貯蔵所を使用して、所要の教育訓練を受けている乗務員に、前記イに規定する証明する書類を携帯させて、単独荷卸しを行わせること。

(5) 運行管理者を常駐させ、単独荷卸しにおいて災害等が発生した場合に備えること。

3 給油取扱所等の所有者等は、石油供給者又は自ら単独荷卸しを行う運送業者の構築した単独荷卸しの仕組みに基づき、次の事項を実施すること。

(1) 単独荷卸しを安全に行うための移動タンク貯蔵所の停車・作業場所を同一事業所内に確保するとともに、適切に管理すること。

(2) 給油取扱所等の単独荷卸しに必要な安全対策設備を設置するとともに、適切に維持管理すること。

(3) 給油取扱所等の危険物保安監督者（危険物保安監督者の選任義務のない給油取扱所等にあつては危険物取扱者。以下同じ。）及び従業員に対して、単独荷卸しの仕組み、単独荷卸しに係る安全対策設備、単独荷卸しを行う場合の連絡体制及び災害発生時の措置について教育訓

練を実施すること。(給油取扱所等の単独荷卸しに係る教育訓練」参照)

(4) 給油取扱所等の危険物保安監督者及び従業員に対して、営業又は作業時間中に単独荷卸しを行う場合に必要となる作業・役割について教育を実施すること。

(5) 単独荷卸し時における危険物保安監督者への連絡体制を構築すること。

(6) 単独荷卸しを実施する運送業者に対して、給油取扱所等の設備、移動タンク貯蔵所の停車・作業場所等について情報提供する体制を構築するとともに、給油取扱所等の危険物保安監督者と運行管理者との連絡方法について調整すること。

(7) 給油取扱所等の営業又は作業時間中に単独荷卸しを行う場合は、乗務員と連絡できる体制をとること。

### 単独荷卸しに必要な安全対策設備

#### 1 コンタミ防止装置

移動タンク貯蔵所から地下タンク等へ危険物を荷卸しする際にコンタミを防止するための装置であり、移動タンク貯蔵所に備えられる機器と地下タンク等(注入口を含む。)に設けられる機器から構成されるものである。

ただし、移動タンク貯蔵所と単独荷卸しの対象となる施設(灯油を一般の人に販売するものを除く。)の地下タンク等(単独荷卸しを行う注入口付近に対象外の注入口が併置されているものを除く。)において貯蔵し、又は取り扱う油種がいずれも単一で、かつ、同一である場合は、設置しないことができる。

#### (1) コンタミ防止機能

ア 有効にコンタミを防止できるものであること。

(ア) 移動貯蔵タンクの各槽に貯蔵されている危険物の種類を荷積みの段階から正確かつ容易に把握できるものであること。

(イ) 荷卸し先の地下タンク等に貯蔵される危険物の種類を正確かつ容易に把握できるものであること。

(ウ) 移動貯蔵タンクの各槽に貯蔵されている危険物と荷卸し先の地下タンク等に貯蔵される危険物の種類が一致する場合にのみ、当該槽の底弁等が開き荷卸しが行えるものであること。

(エ) 申請された油種相互のコンタミを防止できるものであること。

イ コンタミ防止機能を停止する機能を有する場合には、次のとおりであること。

(ア) 停止スイッチは、容易に操作できないものであること。

(イ) コンタミ防止機能が停止している場合には、乗務員がその旨を容易に把握することができるものであること。

#### (2) 操作性

ア 操作性

乗務員1人で容易に操作できるものであること。

イ 視認性

操作の段階、異常の発生を容易に確認できるものであること。

## ウ 安全性

乗務員に危害を及ぼさないものであること。

## (3) 信頼性

## ア 強度

使用時、車両の走行時に、容易に損傷しないものであること。

## イ 耐候性

使用している間に起こりうる温度変化、降雨等により、機能に支障を生じるものでないこと。

## ウ 信頼性

故障又は人為的ミスに対する対策が講じられていること。

## 2 過剰注入防止設備

移動タンク貯蔵所から地下タンク等へ危険物を荷卸しする際に危険物の過剰な注入を防止するための装置であり、地下タンク等に設けられる機器のみから構成されるものと移動タンク貯蔵所及び地下タンク等の両方に設けられる機器で構成されるものがある。

## (1) 過剰注入防止機能

ア 地下タンク等への危険物の過剰な注入を有効に防止することができるものであること。

イ 過剰注入防止機能を停止する機能がある場合には、次のとおりであること。

(ア) 停止スイッチは、容易に操作できないものであること。

(イ) 過剰注入防止機能が停止している場合には、乗務員がその旨を容易に把握できるものであること。

## (2) 操作性

## ア 操作性

乗務員1人で容易に操作できるものであること。

## イ 視認性

操作の段階、以上の発生を容易に確認できるものであること。

## ウ 安全性

乗務員に危害を及ぼさないものであること。

## (3) 信頼性

## ア 強度

荷卸し時及び車両の走行時に、容易に損傷しないものであること。

## イ 耐候性

使用している間に起こりうる温度変化、降雨等により、機能に支障を生じるものでないこと。

## ウ 信頼性

故障又は人為的ミスに対する対策が講じられていること。

## 3 タンク貯蔵量表示装置

地下タンク等内の危険物の量を自動的に表示する装置であり、地下タンク等に設けられるものと移動タンク貯蔵所に設けられるものがある。

## (1) 表示機能

地下タンク等内の危険物の量の変化が荷卸し中に随時確認できるものであること。

(2) 設置場所

移動タンク貯蔵所から地下タンク等へ危険物を荷卸しする際に容易に表示内容を確認することができるよう、地下タンク等に設ける場合にあつては注入口の近傍に設け、移動タンク貯蔵所に設ける場合にあつては吐出口の近傍に設けること。

4 照明設備

(1) 機能

単独荷卸しの作業を行う場所において、必要な照度が得られるものであること。

(2) 設置場所

単独荷卸しの作業を行う場所において、必要な照度が得られる場所に設置するとともに、当該照明設備のスイッチは運転手が容易に操作できる場所に設けること。ただし、次に掲げるいずれかの照明設備は、スイッチを設けないことができる。

ア 無線通信等により、照明が自動点灯するもの

イ 24時間営業の給油取扱所等において、照明が常時点灯しているもの  
(単独荷卸しの作業を行う場所において必要な照度が得られる場合に限る)

5 防災設備

(1) 機器の種類

ア 給油取扱所等の見取図

単独荷卸し作業を行う場所(集中注入口又は、タンク直上式注入口の位置等)、単独荷卸しに必要な設備の位置を明示したもの

イ 消火器

B火災用の能力単位の合計が10単位以上となるもの(本数は1本又は2本とし、給油取扱所等又は移動タンク貯蔵所に設置されている消火器を単独荷卸しの際に使用できるようにすることで差し支えない。)

ウ 乾燥砂又は油吸着材

乾燥砂 25kg以上(使いやすいうようにバケツなどに小分けしたもの)

油吸着材 漏れた危険物を有効に回収できる量であつて、かつ、25kgの乾燥砂と同等以上の効力を有する量以上とすること

エ 緊急用電話

消防機関等に連絡できるもの

オ 通報連絡方法手順書

事故発生時に消防機関、給油取扱所等の危険物保安監督者等の責任者、運送業者等へ通報連絡する手順を明示したもの

(2) 設置場所

ア 事故発生時に容易にかつ安全に使用することができる場所に集合させて設置すること。

イ 上記(1)ア、エ及びオについては、給油取扱所等の防火塀又は建築物の外壁等に設けられた耐候性等を有する箱(自立型のものを含む。以下「コントロールボックス」という。)に収納さ

れていること。ただし、次に掲げるいずれかの緊急用電話は、コントロールボックスに収納しないことができる。

(ア) 乗務員の携行する携帯電話（運送業者等において組織的に管理され、常時使用できるものに限る）

(イ) 24時間営業の給油取扱所等の事務所棟内に設置される常時使用可能な固定電話

### 給油取扱所等の単独荷卸しに係る教育訓練

#### 1 教育訓練の実施主体

運送業者（自ら単独荷卸しを行う運送業者を除く。）は、石油供給者の構築した単独荷卸しの仕組みに基づき、また、自ら単独荷卸しを行う運送業者は、自ら構築した単独荷卸しに係る仕組みに基づき、それぞれ適切に、乗務員及び運行管理者に対して教育訓練を実施するものであること。

また、給油取扱所等の所有者等は、石油供給者又は自ら単独荷卸しを行う運送業者の構築した単独荷卸しの仕組みに基づき、適切に、当該給油取扱所等の危険物保安監督者及び従業員に対して教育訓練を実施するものであること。

#### 2 教育内容

##### (1) 一般的事項

ア 単独荷卸しの仕組み

イ 給油取扱所等の施設・設備の構造について

(ア) コンタミ防止装置

(イ) 過剰注入防止設備

(ウ) タンク貯蔵量表示装置

(エ) 照明設備

(オ) 防災設備

(カ) タンク注入口の識別方法

ウ 単独荷卸しの作業手順について

エ 異常時の対応方法について

##### (2) 個々の給油取扱所等に係る事項

ア 移動タンク貯蔵所の停車・作業場所

イ 移動タンク貯蔵所の停車・作業場所付近の道路状況（非営業又は非作業中における単独荷卸しにおいて、移動タンク貯蔵所の停車・作業場所付近の交通状況、給油取扱所等周辺の地勢等）

ウ 給油取扱所等の必要資機材の配置図等（給油取扱所等の防災設備等の配置位置等）

#### 3 訓練内容

(1) 単独荷卸し作業訓練（模擬設備あるいは給油取扱所等の施設）

(2) 災害時の対応訓練

ア 消火器の使用方法（オイルパン等の油火災を実際に消火する。）

イ 乾燥砂等、油吸着剤等による漏えい拡大防止方法

ウ 災害時における消防機関等への通報要領（単独荷卸し先の給油取扱所等名、住所等を正確に通報できるようにする。）

エ 単独荷卸し作業異常時の対応（過剰注入防止設備の作動時、コンタミ防止装置の異常作動時等の対処）

#### 4 教育訓練の対象、内容、時期及び周期

##### (1) 単独荷卸しをはじめて行う場合の教育訓練

対象	内容	時期
はじめて単独荷卸しを行う乗務員	上記2及び3の教育訓練	単独荷卸し業務を行う前に実施

##### (2) 単独荷卸し方式、給油取扱所等の対象が変わった場合の教育訓練

対象	内容	時期
単独荷卸しの経験はあるが、これまでに経験のない方式による単独荷卸しを行う乗務員	上記2(1)及び3(1)及び(2)エの教育訓練	単独荷卸し業務を行う前に実施
同一方式の単独荷卸しの経験はあるが、当該給油取扱所等においてはじめて単独荷卸しを行うこととなる乗務員	上記2(2)、3(1)並びに(2)ウ及びエの教育	単独荷卸し業務を行う前に実施

##### (3) 定期に実施する技能の水準を確保するための教育訓練

対象	内容	時期	周期
単独荷卸し業務に従事している乗務員	上記2(1)及び3の教育訓練	運行管理者が立案する年間計画による時期	3年に1回以上実施
単独荷卸しを行う運送業者の運行管理者	上記2の教育	石油供給者又は自ら単独荷卸しを行う運送業者が立案する年間計画による時期	3年に1回以上実施
単独荷卸しが行われる給油取扱所等の危険物保安監督者及び従	上記2の教育	石油供給者又は自ら単独荷卸しを行う運送業者が立案する年間	3年に1回以上実施

業員		計画による時期	
----	--	---------	--

## (3) 給油取扱所等の予防規程に規定すべき内容等

予防規程の作成義務のある給油取扱所等にあつては次のとおりとすること。なお、予防規程の作成義務のない給油取扱所等にあつても、下記に準じて「単独荷卸し実施規程」を作成すること。

## ア 予防規程に規定する内容

単独荷卸しが行われる給油取扱所等の予防規程は、次の項目が網羅されるように策定される必要があること。

- (ア) 単独荷卸しが行われる給油取扱所等の危険物保安監督者及び従業員に対する教育に関すること。
- (イ) 給油取扱所等に設置する単独荷卸しに係る安全対策設備の維持管理に関すること。
- (ウ) 単独荷卸しの実施に関すること。
- (エ) 単独荷卸しにおいて、事故等の異常事態が発生した場合の対応に関すること。
- (オ) 単独荷卸しの仕組み（給油取扱所等に設置する安全対策設備、運送業者及び石油供給者が実施すべき事項）に関すること。
- (カ) 単独荷卸し時における給油取扱所等の危険物保安監督者、従業員の体制に関すること。

## イ 給油取扱所等の予防規程に添付する書類

給油取扱所等の予防規程に添付する書類は、次のとおりであること。

- (ア) 石油供給者又は自ら単独荷卸しを行う運送業者の構築した単独荷卸しの仕組みを記載した書類
- (イ) 当該給油取扱所等において、単独荷卸しを実施する運送業者名
- (ウ) 石油供給者又は自ら単独荷卸しを行う運送業者が、単独荷卸しの仕組みに基づき、単独荷卸しを実施することを当該給油取扱所等に対して確約した書類（契約書等）

## ウ 予防規程の審査に際しての留意事項

次の事項に留意するものであること。

## (ア) 予防規程の審査

給油取扱所等の予防規程の審査においては、上記ア及びイに掲げる内容が適正であることを確認するものであること。

(イ) 給油取扱所等の確認

予防規程の審査の際に、必要に応じ、給油取扱所等の状況を確認すること。

第8 危険物仮貯蔵・仮取扱承認申請に関する事項

1 申請に関する事項

- (1) 仮貯蔵又は仮取扱（以下、第8において「仮貯蔵等」という。）は、同一場所ごとに1件として処理すること。
- (2) 同一場所で仮貯蔵と仮取扱が同時に行われる場合の申請は、一括して申請するものとする。
- (3) 同一場所において法定期間（10日間）終了後、反復しての仮貯蔵等は認めないものとする。※12
- (4) タンクコンテナによる危険物の仮貯蔵等は、第4章第4節の「タンクコンテナによる危険物の仮貯蔵について」によること。※17

2 承認条件等

(1) 屋外における仮貯蔵等

屋外において仮貯蔵等を行う場合は次によること。

- ア 第2類の危険物のうち硫黄、硫黄のみを含有するもの若しくは引火性固体(引火点が0度以上のものに限る。)又は第4類の危険物（特殊引火物を除く。）以外の仮貯蔵等は承認しないものとする。
- イ 仮貯蔵等を行う場所は湿潤でなく、排水及び通風の良い場所とすること。
- ウ 仮貯蔵等を行う場所の周囲には柵等を設けて他の部分と明確に区画し、おおむね危政令第16条第1項第4号に定める保有空地以上の空地を確保すること。
- エ 引火点が常温以下の危険物を仮貯蔵等する場合は、遮熱シートで危険物を覆うなど、危険物の温度が上昇しないよう安全対策を行うこと。

(2) 屋内における仮貯蔵等※12

屋内において仮貯蔵等を行う場合は、次によること。

- ア 仮貯蔵等を行う場所の構造は、耐火構造又は不燃材料で造られた専用の建築物、棟又は室とする。
- イ 類を異にする危険物は、不燃材料で造られた隔壁で完全に区画すること。ただし、危規則第39条各号に規定する場合は、この限りでない。

(3) 仮貯蔵等における危険物の貯蔵又は取扱い※12

仮貯蔵等における危険物の貯蔵又は取扱いの基準は、危政令第24条、第25条、第26条及び第27条の基準に準じて行うこと。

(4) 消火設備※12

仮貯蔵等を行う場所には、仮貯蔵等を行う危険物に応じて危政令別表第5に掲げる第4種又は第5種の消火設備を、その能力単位の数値が、屋外にあっては危険物の所要単位、屋内にあっては危険物及び建築物の所要単位の数値に達するように設けること。

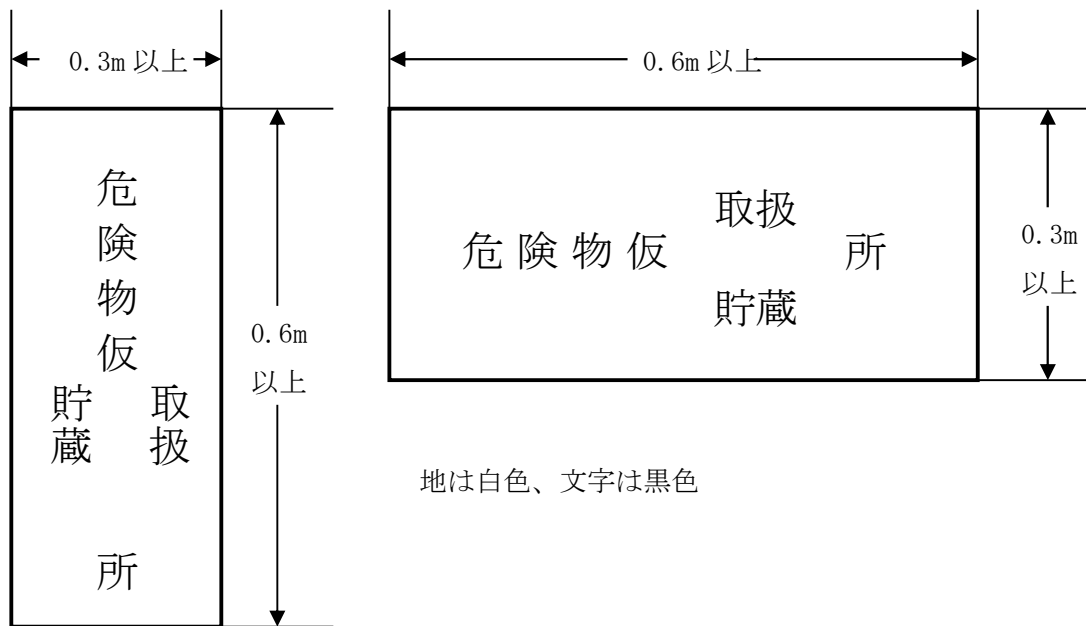
(5) 標識、掲示板※12

ア 標識

仮貯蔵等を行う場所には、周囲の見やすい箇所に、「危険物仮貯蔵所」又は「危険物仮取扱所」である旨を表示した標識を掲げること。

なお、標識は危規則第17条第1項の基準を準用すること。

第2-2-25図 標識の例

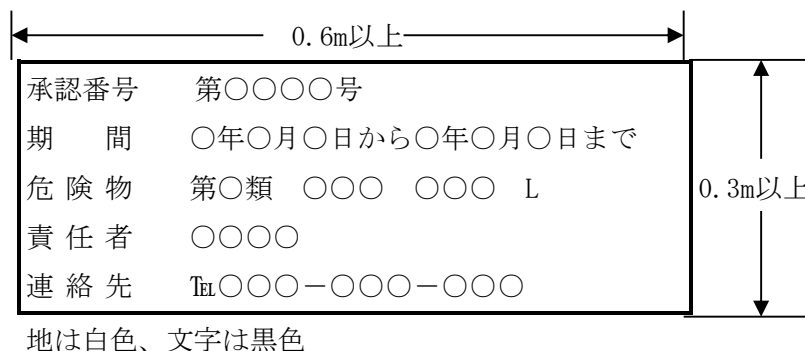


イ 掲示板

仮貯蔵等を行う場所には、周囲の見やすい箇所に、仮貯蔵等の期間、承認番号、危険物の類別、品名、数量、危険物の性質に応じた注意事項並びに現場管理責任者の氏名、連絡先を記載した掲示板を掲げること。

なお、掲示板の大きさ及び危険物の性質に応じた注意事項は、危規則第18条第1項の基準を準用すること。

第2-2-26図 掲示板の例



縦書きでも可

### 3 危険物取扱者の立ち会い

仮貯蔵等において、取り扱う危険物の数量が指定数量以上となる場合には、当該危険物の取扱作業に危険物取扱者を立ち合わせる事。

### 4 震災時等における危険物の仮貯蔵等の安全対策及び手続きについて※38

#### (1) 震災時等における手続きに関する事項

震災時等には、交通手段や通信手段が十分に確保できないことに加え、危険物担当の人員の確保が困難となる等により、手続きが遅れる可能性がある。

このことから、震災時等においては、仮貯蔵等の手続きを円滑に実施するため、次のとおりとすること。

#### ア 仮貯蔵等の実施計画

震災時等において、仮貯蔵等の承認を迅速に行うため、予め事業者、官公庁等との間で、当該仮貯蔵等に応じた安全対策や必要な資機材等の準備方法等の具体的な実施計画、事務手続きについて事前に協議し、予防規程に規定することができる。なお、予防規程の作成義務のない製造所等にあつては、協議内容を資料提出書で提出すること（別添「仮貯蔵・仮取扱い実施計画書（例）」参照）。

#### イ 電話による承認

発災直後等により、申請を直接行いういとまがない場合や交通手段の確保が困難である場合については、原則として前記4（1）アに規定されたものに限り、電話等の通信手段により申請できる。この場合、当該通信手段で安全対策を指導するとともに、事後的に現場確認を行うこととする。

#### ウ 通信手段等の確保が困難な場合の手続き

緊急避難的に指定数量以上の危険物の貯蔵または取扱いが行われている場合は、覚知後、速やかに安全確認を行い、状況に応じた防火指導等を行うとともに、安全が確保されると認める場合にあつては仮貯蔵等の承認を行うこと。

#### エ 繰り返し承認

やむをえず承認を繰り返す場合は、以下のとおりとする。

(ア) 1回の承認の期間は法令上、10日以内となること。

(イ) 安全確保のため、定期的な現場確認を行うこと。また、そのような機会を捉えて安全対策の徹底を図ること。

(ウ) 繰り返し承認は無制限に認めるのではなく、必要な期間に留めること。

#### (2) 震災時等における仮貯蔵等の安全対策

##### ア 共通対策

##### (ア) 危険物の取扱場所（可燃性蒸気対策）

危険物を取り扱う場合は、可能な限り屋外で行うこと。

また、屋内で危険物を取り扱う場合にあつても、可燃性蒸気が滞留しないよう換気

に注意すること。

(イ) 保有空地の確保

危険物の規制に関する政令第16条第1項第4号の規定の例により保有空地を確保すること。ただし、危険物の貯蔵・取扱い形態から想定される流出危険性及び火災危険性が小さい場合は、当該危険性を踏まえた空地の幅とすることができること。

保有空地の周囲には、柵、ロープ等を立てて空地を確保すること。

(ウ) 標識等の設置

仮貯蔵等を行う場所では、見やすい箇所に標識・掲示板を立て関係者に注意喚起を行なうこと。

(エ) 流出防止対策

流出した危険物が拡散しない形状の場所を選定するとともに、危険物の貯蔵・取扱いに伴い大量の危険物が流出する危険性がある場合は、吸着マットの用意や簡易の防油堤を設置する等、必要な流出防止対策を講ずること。

(オ) 火気使用の制限

保有空地を含め、危険物の貯蔵・取扱い場所での火気使用を禁止すること。

(カ) 静電気対策

ガソリン等の第4類第1石油類を取り扱う場合は、危険物容器（ドラム本体、詰め替え容器）だけでなく、給油に使用するドラムポンプ等のアースも確保し、確実に静電気を逃がすこと。また、静電誘導による帯電を防止するために、危険物の貯蔵・取扱い場所には可能な限り金属類を置かず、どうしても必要な場合には当該金属類も確実にアース又はボンディング（導体同士を電線で接続すること）を確保すること。さらに、絶縁性素材の用具は極力使用しないこと（遮光や防風にもビニール等帯電しやすい素材を用いることを避けること）。

また、危険物を取り扱う作業者は静電安全靴の着用等静電気対策を行うとともに、作業服を着脱した後には必ずアースされている金属等に触れて危険物の取扱い時における人体の帯電量を小さくしておくこと。さらに、作業場所にビニールシート等を敷く場合には、導電性の確保に留意すること。

給油・移替え等の場合、その流速を可能な限り小さく抑える（充填の初期最大流速は1m/s）とともに、高所から危険物を放出してタンク壁面等に危険物が勢いよくぶつかる状況を避け、また充填後しばらく静置すること。

第4類第1石油類以外の危険物を貯蔵し、又は、取り扱う場合であっても、可能な限り静電気対策を行うこと。

(キ) 消火設備の設置

取り扱う危険物に応じた消火設備（消火器等）を用意すること。

(ケ) 取扱い場所の管理

危険物を取り扱う場所は明確に区分しておくとともに、作業に関係がない者の立入りを厳に禁ずること。

(コ) 危険物取扱者の立会い等

危険物の取扱いに際しては、可能な限り危険物取扱者免状保有者自身が取り扱うか立ち会うこと。

危険物の貯蔵・取扱いの全体管理業務は危険物取扱に関する有資格者等専門知識を有する者が行うこと。

(サ) 二次災害の発生防止

余震発生、避難勧告発令時等における対応について予め定めておくこと。

(シ) 安全対策を講ずる上で必要な資機材等の準備

前記4(2)(ア)から(サ)で示した安全対策を講ずる上で必要となる資機材等を、当該場所以外の場所から調達する必要がある場合は、調達先・調達手順等についてあらかじめ定めておくこと。

イ 危険物の取扱い形態に着目した特有の対策

前記4(2)アに示した仮貯蔵等に際して共通して講ずべき対策に加え、危険物の取扱い形態に着目した特有の対策は次のとおりである。

(ア) ドラム缶等による燃料の貯蔵及び取扱い

屋内においてドラム缶等による燃料の貯蔵を行う場合は、当該場所の通風・換気を確保すること。

また、ガソリン等の第4類第1石油類を、夏場の気温の上昇や直射日光等によりドラム缶等の温度上昇のおそれがある場所で貯蔵し、又は取り扱うことは、当該危険物の温度上昇及び圧力上昇により火災、流出事故の危険性が高まるため、厳に慎む必要があること。

ドラム缶等からの給油、小分けについては、可燃性蒸気の滞留防止の観点から、可能なかぎり屋外で行うこと。また、屋内で行う場合であっても壁2面以上が開放された場所で行うなど、通風・換気の確保された場所で行うこと。特にガソリン等の第4類第1石油類の給油・小分けに際しては、ドラム缶等の蓋を開ける前に周囲の安全や火気使用制限の確認を徹底すること。

燃料の小分け等の危険物の取扱いを行う場所は、ドラム缶等が集積されている貯蔵場所から離れた別の場所に確保するとともに、取扱い場所の危険物量は可能な限り少なくすること。

なお、ドラム缶等から自動車にガソリンを給油する場合、ガソリンが満タンになった場合に自動的に停止する機能がなく、さらに給油中にガソリンの液面の位置を把握することが困難であることから、過剰給油によりガソリンが給油口から溢れ出してしまう危険性があることに留意し、細心の注意を払って給油するとともに、静電気対策を含めた出火防止対策を十分に行うこと。

(イ) 危険物を収納する設備等からの危険物の抜取り

変圧器等の危険物を収納する設備について、点検、修理するために危険物を抜き取

る場合は、大量の危険物が流出する危険性があることから、仮設防油堤の設置、漏えい防止シートの敷設等の流出防止対策を講じるとともに、配管の結合部からの流出防止対策として必要に応じてオイルパンを設置することが必要であること。

また、危険物の流出量を小さくするために、1カ所の取扱い場所で複数の設備からの抜き出しを同時に行うことを避けること。

(ウ) 移動タンク貯蔵所等からの給油、注油等

移動タンク貯蔵所から直接給油又は容器への詰め替え（危険物の規制に関する政令第27条第6項第4号イ及びロで認められている取扱いを除く。）を行う場合には、原則としてガソリン以外の危険物とするとともに、特に周囲の安全確保及び流出対策として次の事項に留意すること。

- a 危険物を取り扱う場所を明確に定め、空地の確保や標識の設置等を行うとともに、給油や詰め替えに関係ない者の立ち入りを厳に禁ずること。
- b 吸着マット等危険物の流出時の応急資機材を準備しておくこと。
- c 移動タンク貯蔵所から移動タンク貯蔵所への注入を行う場合は、注入口と注入ホースを緊結すること。ただし、注入される側のタンク容量が1,000リットル未満で、引火点が40度以上の危険物に限り、注入ホースの先端部に手動開閉装置を備えた注入ノズル（手動開閉装置を開放の状態で固定する装置を備えたものを除く。）により注入を行うことができる。
- d ホース等に残った危険物の処理は適切に行うこと。
- e 移動タンク貯蔵所から直接給油する形態では吹きこぼしが発生するおそれがあるので、吹きこぼし防止に細心の注意を払って給油すること。

なお、船舶から移動タンク貯蔵所や陸上の施設等に燃料を供給する場合もこれに準ずるが、船を確実に係留するとともに津波警報発令時の対応についても予め決めておくことが必要であること。

また、震災等により広範囲に渡って給油取扱所の再開の見込みが立たず、応急対応や被災地での生活を営む上で、移動タンク貯蔵所から直接ガソリンを給油する必要性に迫られている場合においても、ガソリンは引火点が-40度以下と非常に低く、静電気等の火花でも容易に着火する危険性があることや、可燃性蒸気が空気より重く広範囲に拡大して滞留するおそれがある（200リットルの流出事故で最大30mの範囲まで可燃性蒸気密度が高くなる可能性がある）こと等、二次災害の発生防止が極めて重要であることから、次に掲げる危険性について十分な安全対策を実施し、それぞれに適切な対応が必要であること。

- f 給油時のもれ・あふれ等による流出事故の発生危険性（給油取扱所の給油設備には、自動車タンク満量時の自動停止機能や安全に給油できる最大吐出量の設定等により、給油時のもれ・あふれ等を防止している。）
- g 流出事故が発生した場合の火災発生危険性（給油取扱所では、万が一ガソリンが流出した場合においても、流出したガソリンや可燃性蒸気が滞留せず、かつ、漏れたガ

ソリンを敷地外に流出させないための傾斜や排水溝、貯留設備があり、給油空地外に被害が拡大することを防止している。)

h 火災が発生した場合の人的被害発生危険性(給油取扱所では給油に関係ない者の立ち入りが管理されている。さらに、震災時においては、給油場所での給油希望者の行列などによる多数の利用者の集中が考えられる。)

i 火災が発生した場合の周囲への延焼拡大危険性(給油取扱所では防火塀等の措置が講じられている。さらに、震災時においては、周辺建物の損壊等による延焼拡大危険性の増大が考えられる。)

(3) 危険物施設における臨時的な危険物の貯蔵・取扱い

震災時等に危険物施設において必要となる臨時的な危険物の貯蔵・取扱いについては、前記4(1)及び(2)を参考とするとともに、次の事項に留意すること。

ア 承認を必要としない臨時的な危険物の貯蔵・取扱い

震災時等に危険物施設において必要となる臨時的な危険物の貯蔵・取扱いについては、設備等が故障した場合に備えて予め準備された代替機器の使用や停電時における非常用電源や手動機器の活用等、必ずしも消防法第10条第1項ただし書きの規定に基づく承認を必要としないものとする。この場合、当該臨時的な危険物の貯蔵・取扱いについては、事業所における4(3)イに掲げる事前の対応が必要である。

ただし、危険物施設の許可外危険物の貯蔵・取扱いや利用方法が全く異なる設備等の利用等は、承認又は法令による変更許可が必要になること。

イ 事前の対応

震災時等における臨時的な危険物の貯蔵・取扱いを予め想定する場合は、具体的にその内容を計画し、許可内容との整合を図っておくこと。

(ア) 許可内容への内包

代替手段として用いる設備等についても、法第11条第1項により許可する内容に含めておくこと。

(イ) 予防規程への記載等

震災時の緊急対応や施設の応急点検、臨時的な危険物の貯蔵・取扱いの手順等を定めておき、予防規程等に位置付けておくこと。

また、定期的に従業員に対して当該対応の教育を行い、訓練等を行っておくこと。

(ウ) 緊急時対応用資機材の用意

その他、必要に応じて緊急用可搬式ポンプ、非常用発電機等の緊急時対応用の資機材を予め用意すること。

ウ 発災後の対応

発災後、事業者が前記4(3)イにより予め取り決めていた危険物の貯蔵・取扱いを

行う場合は、二次災害を防止する観点から、以下の項目に従って対応する。

(ア) 緊急対応

発災直後は、予防規程等に基づき施設の緊急停止や従業員の安全確保に努めること。

(イ) 施設の応急点検

施設の応急点検を行って被害状況を確認し、想定していた臨時的な危険物の貯蔵・取扱いが行える状況であるか否かを判断すること。

(ウ) 異常時の対応

臨時的な危険物の貯蔵・取扱いの際、流出や火災等が発生した場合は、速やかに危険物の貯蔵・取扱いを中止して必要な対応を行うとともに、消防機関に通報すること。

(エ) 臨時的な危険物の貯蔵・取扱いの停止

臨時的な危険物の貯蔵・取扱いの必要がなくなった場合は、速やかに危険物の当該貯蔵・取扱いを停止し、必要に応じて平常時の危険物の貯蔵・取扱いに移行すること。

(4) その他

ア 指定数量未満の危険物の臨時的な貯蔵・取扱いについて

震災時等に危険物を臨時的に貯蔵し、又は取り扱う場合であっても、当該数量が指定数量未満となる場合にあつては、承認の手続きは要しないものであること。なお、震災時等の火災危険性が高まっている状況下において、指定数量未満の危険物の臨時的な貯蔵・取扱いに伴い火災等の事故が発生し、二次災害が発生することを予防するため、防火指導に当たっては必要に応じて前記4(2)及び(3)を参考にしつつ適切に指導すること。

イ 手数料の減免措置等について

災害による損害が著しいなど特に必要性が高いときであつて、総務省消防庁から減免措置等の適用を考慮する旨の通知があつた場合は、減免措置等の適用を判断する。

別添

**ドラム缶等による燃料の貯蔵及び取扱い****仮貯蔵・仮取扱い実施計画書（例）****1 目的**

震災等により被災地においてガソリン等の燃料が不足した場合に災害復興支援車両等への燃料補給を行うことを目的とし、危険物施設以外の場所での一時的な貯蔵やドラム缶から手動ポンプ等を用いて金属携行缶への詰め替えを行い、仮設の燃料供給拠点として利用するために必要な事項を予め計画するものである。

**2 仮貯蔵・仮取扱いをする場所**

木更津市〇〇町〇〇丁目〇〇番〇〇号 〇〇工場東側空地（コンクリート舗装）

**3 仮貯蔵・仮取扱いに使用する部分の面積**

約360 m<sup>2</sup>（15m×24m）

**4 詳細レイアウト**

別紙のとおり

**5 仮貯蔵・仮取扱いをする危険物の類、品名、数量**

第4類第1石油類（ガソリン）3, 000リットル

**6 指定数量の倍数**

1.5倍

**7 貯蔵及び取扱方法**

- (1) 200リットルの金属製容器（ドラム缶）にて貯蔵する。
- (2) 保有空地を6m確保する。
- (3) 貯蔵場所と詰め替え場所に6mの離隔をとる。
- (4) 高温になることを避けるため通気性を確保した日除けを貯蔵場所に設置する。  
また、取扱場所において、危険物が長時間炎天下にさらされないようにする。
- (5) 第五種消火設備10型粉末消火器 3本を設置する。
- (6) 標識・掲示板を設置し関係者に次の事項について注意喚起を行う。  
「危険物仮貯蔵・仮取扱所」、「品名・数量・倍数」、「火気厳禁」

**8 安全対策**

- (1) ドラム本体、給油に使用するドラムポンプのアースを確保する。
- (2) 危険物の取扱いは、原則として危険物取扱者免状保有者が行う。
- (3) 危険物を取り扱う者は、静電安全靴を着用する。

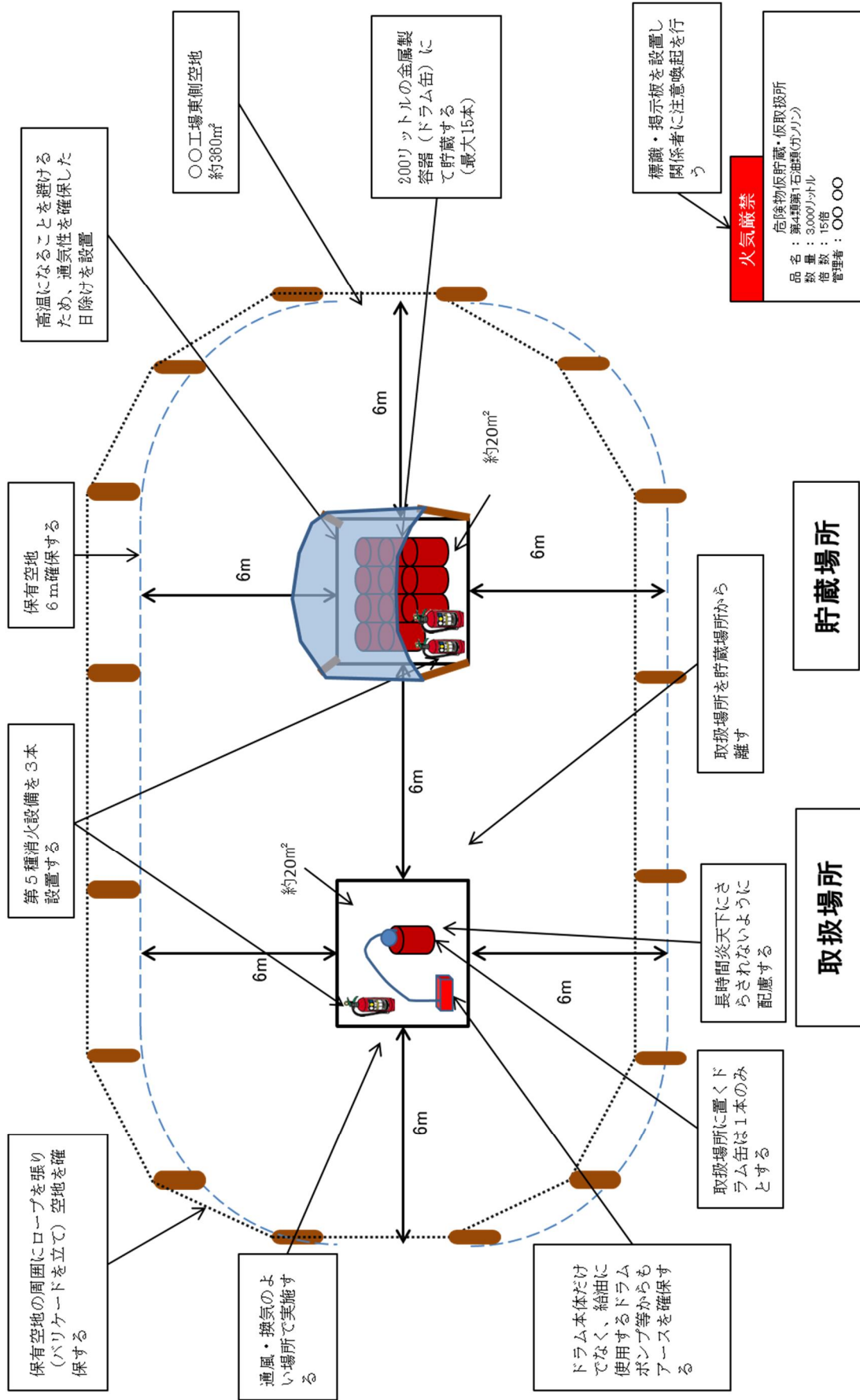
**9 管理状況**

- (1) 保有空地の周囲にバリケードを立て、空地を確保する。
- (2) 敷地の出入り管理を徹底し、いたずら・盗難を防止する。
- (3) 作業前と作業後に点検を行い、その結果を記録する。

**10 その他必要な事項**

金属携行缶による給油は、この場所以外で行わない。

仮貯蔵・仮取扱い実施計画書(ドラム缶等による燃料の貯蔵及び取扱いの例)



## 危険物を収納する設備等からの危険物の抜き取り

### 仮貯蔵・仮取扱い実施計画書（例）

#### 1 目的

震災等によって被災した変圧器等を修繕、点検するために必要な事項を予め計画するものである。

#### 2 仮貯蔵・仮取扱いをする場所

木更津市〇〇町〇〇丁目〇〇番〇〇号 〇〇工場北側空地

#### 3 仮貯蔵・仮取扱いに使用する部分の面積

約120 m<sup>2</sup> (12m×10m)

#### 4 詳細レイアウト

別紙のとおり

#### 5 仮貯蔵・仮取扱いをする危険物の類、品名、数量

第4類第3石油類（絶縁油）10,000リットル

#### 6 指定数量の倍数

5倍

#### 7 貯蔵及び取扱方法

- (1) 変圧器の修繕、点検のため、変圧器内部の絶縁油を一旦抜き取り、仮設タンク等で貯蔵し、内部修繕・点検が終了後に変圧器内に再度注油する。
- (2) 保有空地を3m確保する。
- (3) 第五種消火設備10型粉末消火器3本を設置する。
- (4) 標識・掲示板を設置し関係者に次の事項について注意喚起を行う。  
「危険物仮貯蔵・仮取扱い所」、「品名・数量・倍数」、「火気厳禁」

#### 8 安全対策

- (1) 変圧器等、ポンプ、仮設タンクのアースを確保する。
- (2) 仮設の防油堤を設置し、漏えい防止シートの敷設等の流出防止対策を講じるとともに、配管の結合部からの流出防止対策として、オイルパンを設置する。
- (3) 1カ所の取扱い場所で同時に複数の設備からの抜き出しは行わない。
- (4) 危険物の取扱いは、原則として危険物取扱者免状保有者が行う。

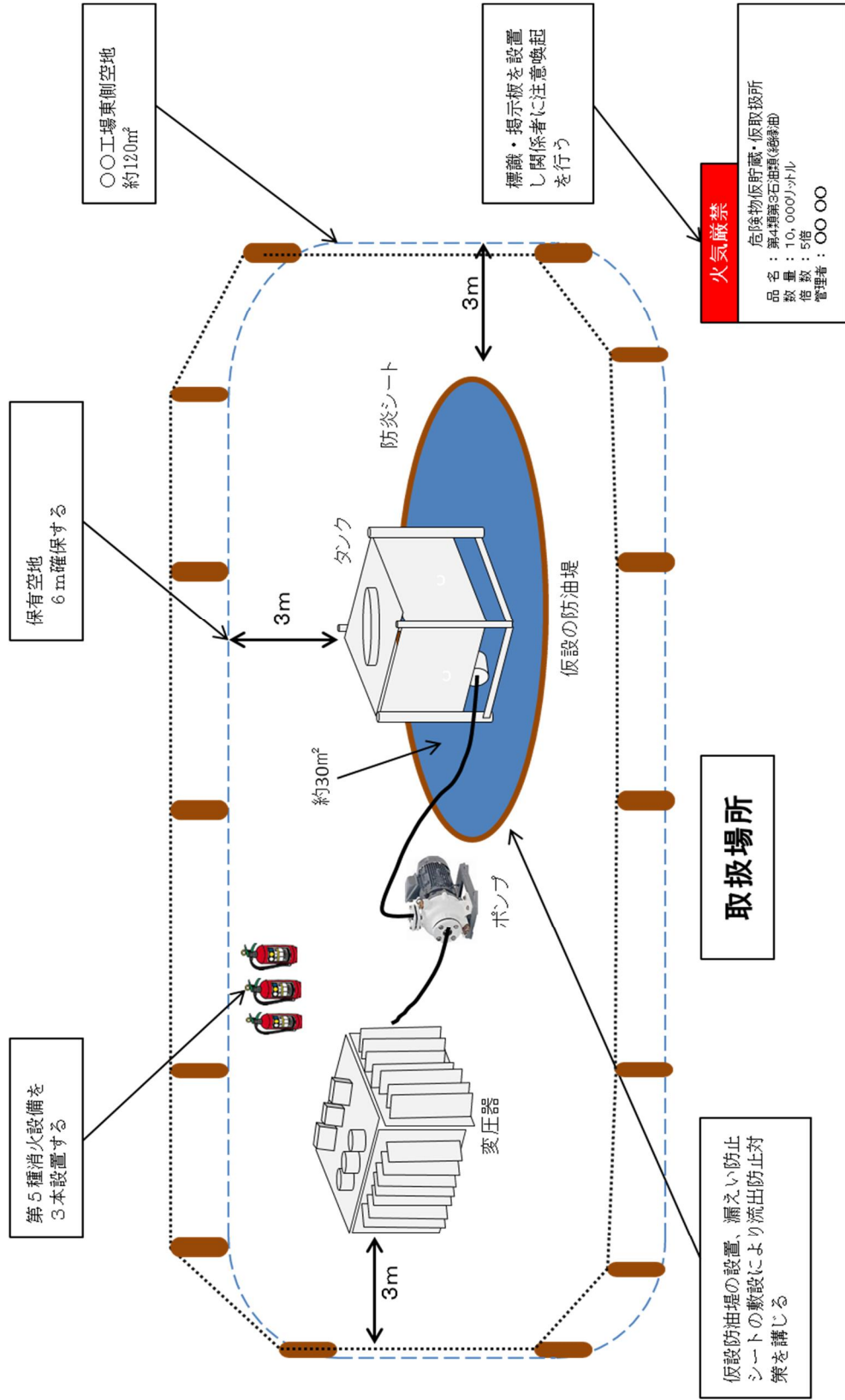
#### 9 管理状況

- (1) 保有空地の周囲にバリケードを立て空地を確保する。
- (2) 敷地の出入り管理を徹底し、いたずら・盗難を防止する。
- (3) 作業前と作業後に点検を行い、その結果を記録する。

#### 10 その他必要な事項

危険物の抜き出し等を行った変圧器の数及び危険物の延べ数量を記録し、事後速やかに報告する。

仮貯蔵・仮取扱い実施計画書(危険物を収納する設備等からの危険物の抜き取りの例)



**移動タンク貯蔵所等による軽油の給油・注油等  
仮貯蔵・仮取扱い実施計画書（例）**

**1 目的**

震災等により被災地において災害復興のための重機への燃料補給及びドラム缶への注油を行うために必要な事項を予め計画するものである。

**2 仮貯蔵・仮取扱いをする場所**

木更津市〇〇町〇〇丁目〇〇番〇〇号 〇〇工場東側空地

**3 仮貯蔵・仮取扱いに使用する部分の面積**

約2,000 m<sup>2</sup>

**4 詳細レイアウト**

別紙のとおり

**5 仮貯蔵・仮取扱いをする危険物の類、品名、数量**

第4類第2石油類（軽油） 1日最大20,000リットル

**6 指定数量の倍数**

20倍

**7 貯蔵及び取扱方法**

- (1) 移動タンク貯蔵所から直接重機への給油及びドラム缶への詰替を行う（詰め替えたドラム缶は別途確保する貯蔵場所に速やかに移動させる）。
- (2) 保有空地进行を6m確保する。
- (3) 高温になることを避けるため、必要に応じて通気性を確保した日除けを貯蔵場所に設置する。
- (4) 第五種消火設備10型粉末消火器 3本を設置する。
- (5) 標識・掲示板を設置し関係者に次の事項について注意喚起を行う。  
「危険物仮貯蔵・仮取扱い所」、「品名・数量・倍数」、「火気厳禁」

**8 安全対策**

- (1) ドラム本体のアースを確保する。
- (2) 吸着マット等危険物の流出時の応急資機材を準備する。
- (3) 危険物の取扱いは、原則として危険物取扱者免状保有者が行う。

**9 管理状況**

- (1) 保有空地的の周囲にバリケードを立て、空地进行を確保する。
- (2) 敷地的の出入り管理を徹底し、いたずら・盗難を防止する。
- (3) 作業前と作業後に点検を行い、その結果を記録する。

**10 その他必要な事項**

移動タンク貯蔵所への注油は別場所で行う。



## 災害時に可搬式の給油設備を移動タンク貯蔵所に接続して給油等を行うための 仮取扱いの実施計画について※42

### 仮貯蔵・仮取扱い実施計画書（例）

#### 1 仮取扱いの概要

災害時に周辺の給油取扱所において燃料供給が困難となった場合に、消防法第10条第1項ただし書きに基づく仮取扱いにより自動車への給油等を行うことを目的とするものである。

本計画における運用形態として、平時は可搬式の給油設備等の資機材を倉庫等に保管しておき、災害時に当該資機材を自動車が出入りするために十分な広さを有する空地に設置して、給油設備に移動タンク貯蔵所の注入ホースを緊結し、給油設備を用いて自動車への給油又は容器への注油を行うものである。

#### 2 安全対策

##### (1) 危険物の給油場所

危険物を取り扱う場所は屋外とする。また、給油場所の位置は、危険物の規制に関する政令第9条第1項第1号の規定の例により、周囲の建築物等から距離を保つものとする。

##### (2) 保有空地の確保

給油場所の周囲に、6mの幅の保有空地を確保する。保有空地の周囲には、柵、ロープ等を立てて空地の状態を確保する。

##### (3) 標識等の設置

見やすい箇所において、危険物の仮取扱いを行う場所である旨を表示した標識及び防火に関し必要な事項（危険物の品名・数量・倍数、「火気厳禁」及び「給油中エンジン停止」の注意事項）を掲示した掲示板を設け、関係者に注意喚起を行う。

##### (4) 流出防止対策

給油場所は、コンクリート又はアスファルトで舗装された平坦な地盤面に設けるものとし、給油設備及び移動タンク貯蔵所の設置場所を包含するように漏えい防止シートを敷くとともに、簡易の防油堤を周囲に設置する。また、危険物が流出した場合の応急資機材として、吸着マット等を用意する。

##### (5) 火気使用の制限

給油場所及び保有空地における火気使用を禁止する。

##### (6) 電気火災対策

給油設備及び移動タンク貯蔵所のアースを確保する。この場合において、接地導線については、保有空地外に設置する。

給油設備の電源は、保有空地外の発電機又は常用電源を用いる。

危険物を取り扱う作業者は、静電安全作業服及び静電安全靴を着用する。

##### (7) 消火設備の設置

第五種消火設備（10型粉末消火器）を3本以上設置する。

##### (8) 取扱い場所の管理

作業に関係がない者の出入りを適切に管理する。特に、給油場所への不特定の者の立入りを厳に禁ずる。

(9) 危険物取扱者による取扱い

危険物の取扱いは、危険物取扱者免状の保有者が行う。

(10) 二次災害の発生防止

危険物の流出、車両による事故、危険物の取扱い作業中における余震等が発生した場合や、避難勧告が発令された場合等の対応について、予めマニュアルを定め、作業員への教育訓練を行う。

(11) 安全対策を講ずる上で必要な資機材等の準備

給油設備のほか、漏えい防止シート、消火器、吸着マット等の必要な資機材を予め確保し、倉庫等の安全な場所で保管する。

3 本計画の取扱い形態に応じた対策

(1) 給油設備は、危険物の規制に関する規則第25条の2（固定給油設備等の構造）の規定に準ずる構造のものとする。

(2) 給油設備及びその架台は、地震動、風圧等に対して十分な安全性を有するものとする。また、架台には車両の衝突を防止するためのポール等を設ける。

(3) 移動タンク貯蔵所1台につき、貯蔵する危険物はガソリン、灯油又は軽油のいずれか一種とする。

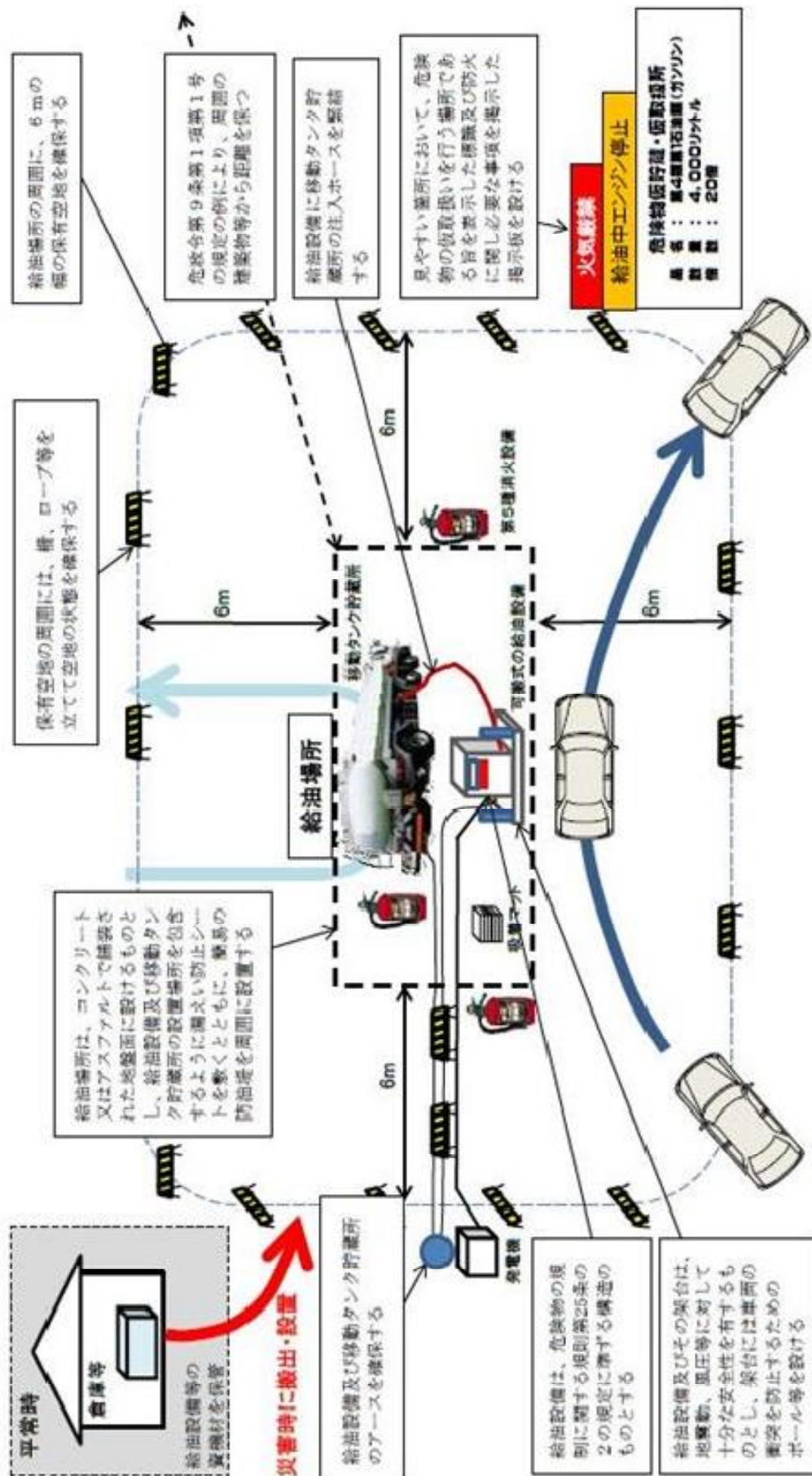
また、危険物の取扱い作業後において、移動タンク貯蔵所の注入ホース及び給油設備内の危険物を携行缶等に排出する際の吸気に供するため、移動貯蔵タンクのタンク室の1つは空室にしておく。

(4) 危険物の取扱い作業の前後に点検を行い、その結果を記録し、保管する。なお、危険物の取扱い作業前の点検の際には、(3)に掲げる移動貯蔵タンクにおける危険物積載状況についても確認を行う。

(5) 給油業務を行う時間帯は、危険物の取扱い作業の有無を問わず、作業員が常駐し監視を行う。

(6) 夜間等、給油業務が終了した後は、移動タンク貯蔵所を常置場所等に移動させる。

災害時に可搬式の給油設備を移動タンク貯蔵所に接続して給油等を行うための仮取扱いに係るレイアウト（イメージ）



## 第9 特定屋外タンク貯蔵所の保安検査申請に関する事項

### 1 申請に関する事項

- (1) 危政令第8条の4第2項第1号に規定する保安に関する検査を受けた日とは、保安検査済証交付日とする。
- (2) 保安検査と同時期に次の変更工事を行う場合は、保安検査申請のほかに完成検査前検査申請（溶接部検査）が必要である。
  - ア 側板の取替工事
  - イ 側板の段数の追加又は側板の削減工事
  - ウ 側板におけるはめ板復旧工事（ノズル・マンホール等の取り外し等）
  - エ 側板と側板（接液部に係るものに限る。）との溶接継手の補修工事
  - オ 側板の接液部に係る重ね補修工事

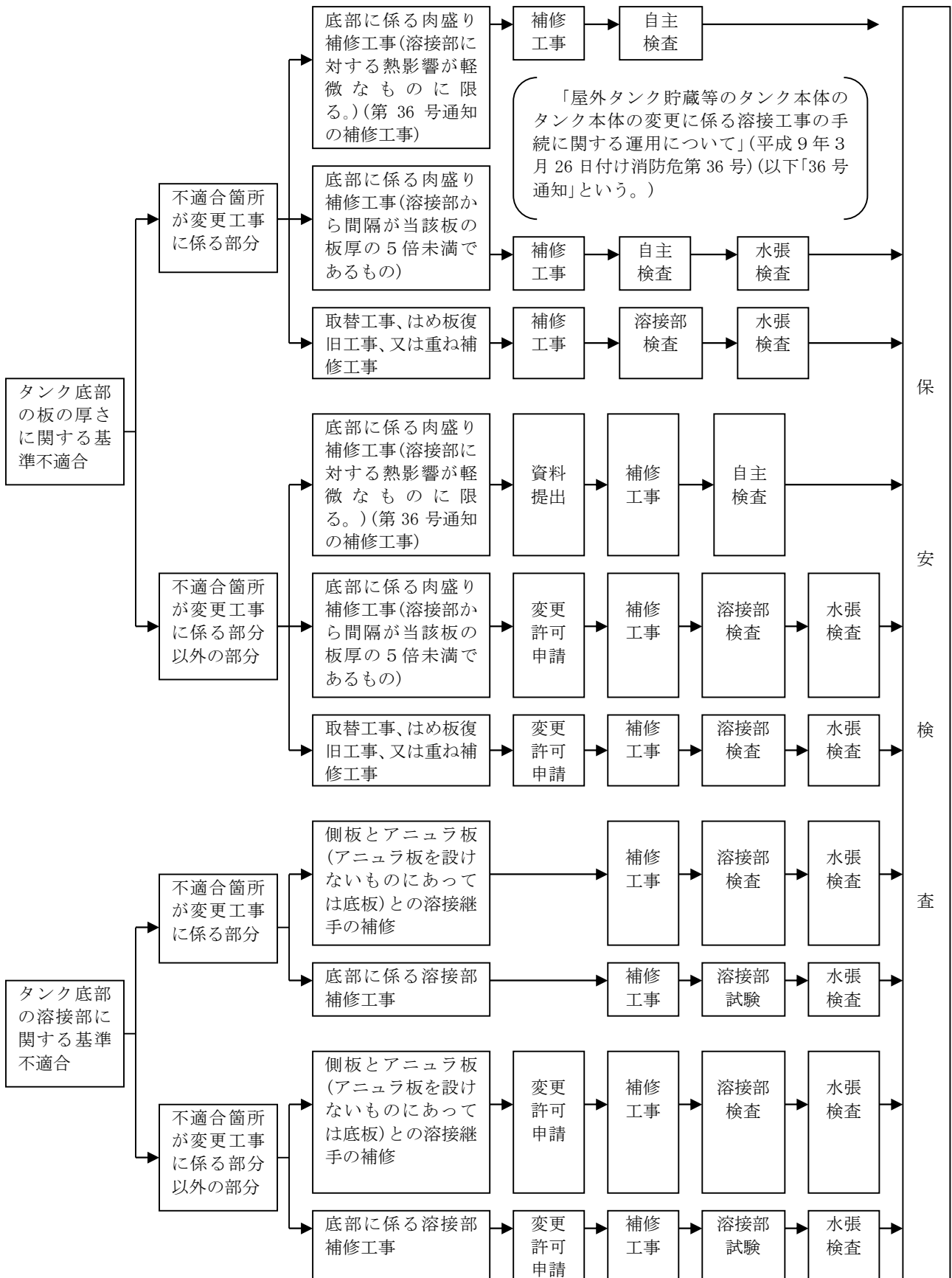
### 2 保安検査に必要な自主検査報告書等

- (1) 溶接部非破壊検査記録
- (2) 板厚測定記録
- (3) 側板隅肉部溶接脚長検査記録
- (4) 側板と底板の角度測定記録
- (5) 底板形状測定記録
- (6) 側板最下段水平度測定記録
- (7) 沈下測定記録
- (8) 保安検査と同時期に前記第5「危険物製造所等の完成検査前検査申請に関する事項」中の第2-2-24図の①から⑧までに掲げる変更工事を実施する場合は、第5の「製造所等の完成検査前検査に関する事項」の1(2)イに示す自主検査報告書等

### 3 基準不適合時の措置

保安検査の結果、危政令第8条の4第3項第1号に規定する事項についての基準不適合があった場合には第2-2-27図「基準不適合時のフローシート」によること。

第2-2-27図 基準不適合時のフローシート



4 保安検査に関する事項※9

(1) タンクの底部の板の厚さの測定箇所

タンクの底部の板の厚さの測定箇所は、次によること。

ア アニュラ板にあつては、側板内側より0.5メートルまでの範囲において、千鳥に2メートル以下の間隔でとった箇所、底板にあつては板1枚当たり3以上の箇所とすること。

イ 腐食の認められる箇所、接地設置箇所付近、水抜き付近等にあつては、上記アの箇所によるほか、おおむね0.3メートル間隔の点を当該箇所とすること。

(2) タンクの底部の溶接部検査

タンクの底部の溶接部検査に関し、留意すべき事項は、次によること。

ア 磁粉探傷試験又は浸透探傷試験を行う箇所は、次に掲げる箇所を標準とすること。この場合において溶接の品質から判断して当該箇所を増減することができること。

側板及びアニュラ板（アニュラ板を設けないものにあつては底板をいう。以下同じ。）内側の溶接継手、アニュラ板相互の突合せ継手、アニュラ板（側板の内面からタンクの中心部に向かって張り出しているアニュラ板の幅が1m以下のものに限る。）及び底板の溶接継手	左欄の溶接継手のすべての箇所
底板と底板との溶接継手のうち、3枚重ね溶接継手及び三重点突合せ溶接継手	左欄の溶接継手のすべての箇所
アニュラ板（側板の内側からタンク中心部に向かって張り出しているアニュラ板の幅が1mを超えるものに限る。）及び底板の溶接継手	左欄の溶接継手のうち3枚重ね溶接継手及び三重点突合せ溶接継手のすべての箇所
底板と底板との溶接継手のうち底板の横方向の溶接継手であつて、溶接作業及び溶接施工方法が同一であるもの	左欄の溶接継手のうち任意の位置から1箇所
ジグ取付け跡で試験を行うことが必要と認められる箇所	左欄の箇所

イ すみ肉溶接の重ね長さについては、溶接部の試験を行うべき部分に該当しないものであること。

5 臨時保安検査の事由に関する事項※9

特定屋外タンク貯蔵所において、タンク直径の100分の1以上の不等沈下が生じた場合は、当該特定屋外貯蔵タンクの基礎の修正を要するものであること。この場合、当該特定屋外タンク貯蔵所については、法第11条第1項後段の規定による変更の許可を要するものであること。なお、当該変更の計画にあたっては、不等沈下を生じた経緯等を勘案したうえ、不等沈下を防止するための措置について十分な検討を行う必要があること。

6 申請書の記入方法

申請書の記入方法は、前記第3.3(1)の例によること。

第10 特定屋外タンク貯蔵所の保安検査時期延長承認申請に関する事項

1 申請に関する事項

(1) 保安のための措置等が講じられていることを要件にした保安検査時期延長承認申請

保安検査時期を延長しようとする場合は、保安検査時等において既に確認されている事項に係るものを除き、第2-2-6表に掲げるもののうち当該要件を満たしていることが確認できる書類を申請書に添付して提出すること。

なお、保安検査時等において既に確認されている事項については、申請書の備考欄にその旨を記載すること。※35

第2-2-6表 申請時の添付書類（危規則第62条の2の2第1項及び第2項関係）

項目	内容
次回の保安検査の時期	・タンク底部の板の厚さの1年当たりの腐食による減少量等により次回の保安検査の時期を算出した書類
コーティング	・コーティングに関する指針又は既存コーティングに関する指針に基づくチェックリスト ・コーティング等の施工に関して専門的技術及び経験を有すると認めることのできる書類
水等管理の実施 補修・変形	・貯蔵危険物の水等の管理要領及び管理記録 ・補修実施箇所を示す図面、補修工事施工要領を示す書類 ・有害な変形が認められた部位に関する隅角部角度測定データ等の記録
不等沈下 支持力・沈下	・タンク本体の経年相対沈下量測定記録 ・タンク本体の経年相対沈下量測定記録
維持管理体制	・過去1年間の教育訓練実施記録（実施日、実施場所、参加人員、教育訓練内容を記録した書類） ・過去1年間の巡視・点検実施計画、実施要領を記載した書類

(2) 休止を要件にした保安検査時期延長承認申請

既に休止中の特定屋外タンク貯蔵所で木更津市規則第7条に定める休止届出書が提出されている場合を除き、休止を要件に保安検査時期を延長しようとする場合は、木更津市規則第7条で定める第7号様式による休止の届出書を申請書とともに提出すること。

2 保安検査時期延長承認申請における確認事項等

(1) 保安のための措置等が講じられていることを要件にした場合の確認事項

保安のための措置等が講じられていることを要件に保安検査時期を延長しようとする場合は、政令第8条の4第2項第1号イ又はロに規定する事項を満たしていることを申請時の添付書類により確認することができる場合に限り、保安検査時期の延長を承認することができること。

(2) 休止を要件にした場合の確認事項及び再開時における保安検査の実施に関する事項

ア 休止を要件に保安検査時期を延長しようとする場合の確認事項

休止を要件に保安検査時期を延長しようとする場合は、次の(ア)から(ウ)に掲げるいずれにも該当することを現地で確認できた場合に限り、保安検査時期の延長を承認することができる

ること。

(ア) 危険物を清掃等により完全に除去する措置を講ずること。

(イ) 危険物又は可燃性の蒸気が流入するおそれのある配管等について、閉止板の設置、又は配管等の一部取り外しを行う等により、誤作動又は誤操作があった場合においても、危険物又は可燃性蒸気が流入しないようにすること。

(ウ) 見やすい箇所に、幅0.3メートル以上、長さ0.6メートル以上の地が白色の板に赤色の文字で「休止中」と表示した標識を掲示すること。

#### イ 危険物の貯蔵及び取扱いを再開する場合の保安検査の実施に関する事項

休止を要件に保安検査時期を延長した場合の保安検査は、次の(ア)又は(イ)に定める時期までに実施すること。

(ア) 延長前の保安検査時期までに危険物の貯蔵及び取扱いを再開する場合は、延長前の保安検査時期とすること。

(イ) 延長前の保安検査時期より後で、かつ、延長された保安検査時期より前に危険物の貯蔵及び取扱いを再開する場合は、再開する日の前日を期限とすること。

### 3 申請書の記入方法

申請書の記入方法は、本節第3.3(1)の例によること。

## 第11 完成検査済証再交付申請に関する事項

### 1 申請に関する事項

(1) 再交付申請書は、製造所等の譲渡等があった結果、設置者等の変更があった場合においても、当該再交付申請書の設置者欄等は変更前のままで記載するものとし、再交付される完成検査済証についても同様とすること。なお、当該再交付申請書の申請者と設置者は、原則として同一の者であること。

(2) 完成検査済証を汚損し、又は破損したことにより申請する場合は、申請書に当該完成検査済証を添えて申請すること。

(3) 完成検査済証を亡失したことによりその再交付を受けたものが亡失した完成検査済証を発見した場合は、これを10日以内に提出すること。

### 2 再交付に関する事項<sup>※18</sup>

(1) 完成検査済証の再交付について、再交付庁である木更津市長は、交付当時の木更津市長名とすること。

(2) 完成検査済証の再交付にあたっては、再交付される完成検査済証の表面に「再交付」と記し、再交付年月日を記載すること。

### 3 申請書の記入方法

申請書の記入方法は、前記第3.3(1)の例によること。

## 第12 製造所等の譲渡引渡届出に関する事項

### 1 譲渡又は引渡の意義

譲渡又は引渡とは、次によるものであること。

- (1) 譲渡とは、贈与、売買等債権契約により所有権を移転することをいう。
- (2) 引渡とは、相続、合併その他法律関係の有無を問わず、物の事実上の占有権が移転することをいう。なお、引渡としての設置者の地位の継承は、当該製造所等を変更する権限の移動の有無がその主要な判断要素と考えられるものである。※19

### 2 届出及び添付書類に関する事項

譲渡引渡届出書の届出者と譲渡又は引渡を受けた者は、原則として同一の者であること。当該譲渡引渡届出書には、原則として譲渡又は引渡があったことを証明する次の書類を添付するものとする。

- (1) 製造所等の登記簿謄本、抄本又はその写し
- (2) 売買、贈与等による所有権、変更権限の移転等を証明する書類

### 3 移動タンク貯蔵所の売買時における留意事項※39

移動タンク貯蔵所については、中古車両としての売買により、その所有権が移転するなど譲渡又は引渡に該当する場合や常置場所を変更する場合があるが、その際に必要な手続きがなされるよう留意すること。

### 4 届出書の記入方法

届出書の記入方法は、前記第3.3(1)の例によること。

## 第13 危険物の品名、数量又は指定数量の倍数変更届出に関する事項

### 1 届出に関する事項

製造所等において貯蔵し又は取り扱う危険物の品名、数量又は指定数量の倍数を変更しようとする場合のうち、製造所等の位置、構造又は設備の技術上の基準に変更が生じないときは、当該製造所等において貯蔵し又は取り扱う危険物の品名、数量又は指定数量の倍数を変更しようとする日の10日前までに届出書を提出すること。ただし、製造所等の位置、構造又は設備の技術上の基準に変更が生じる場合には、変更許可申請によること。

また、変更しようとする危険物の性状等が、一般的に知られていないものである場合は、危険物の性状確認試験関係書類を届出書に添付すること。

なお、この場合、化学物質の性状及び取扱いに関する情報（化学物質等安全データシート又は製品安全データシート（略称SDS））を用いることはできないこと。

2 耐薬品性能に関する確認事項

強化プラスチック製二重殻の地下貯蔵タンクで、内殻に強化プラスチックを用いるものにおいて貯蔵し又は取り扱う危険物の品名、数量又は指定数量の倍数を変更しようとする場合は、本節第3. 1 (2)イ(オ)の例により耐薬品性能試験の結果を届出書に添付すること。※32

3 届出書の記入方法

届出書の記入方法は、前記第3. 3 (1)の例によること。

**第14 製造所等の用途廃止の届出に関する事項**

1 届出に関する事項

用途廃止の届出は、製造所等において危険物の貯蔵又は取扱いを将来にわたって行わない場合に提出するものであること。なお、当該用途廃止届出書の届出者と設置者とは、原則として同一の者であること。

2 添付書類に関する事項

用途廃止の届出書には、原則として次の書類を添付するものとする。

- (1) 製造所等の許可証及び許可申請書
- (2) 前記(1)の許可に係る完成検査済証及びタンク検査済証
- (3) その他関係書類

3 届出時の留意事項

用途廃止をした地下貯蔵タンク（以下「廃止タンク」という。）の届出書を受理する際には、廃止タンクの処置について聴取するとともに、届出者に廃止タンクの解体時の危険性の周知を行うとともに、届出者を通じて廃止タンクの解体作業責任者に安全管理が周知されるよう指導する等、廃止タンクの措置に係る安全対策が十分に行われるよう配慮すること。また、必要に応じ廃止タンクの処置状況を確認すること。※20

4 届出書の記入方法

届出書の記入方法は、前記第3. 3 (1)の例によること。

**第15 危険物保安統括管理者の選任・解任届出に関する事項**

1 届出に関する事項

危険物保安統括管理者は、当該事業所においてその事業の実施を統括管理する者をもって充てなければならないこととされたが、その事業の実施を統括管理する者とは、当該事業所の所長、工場長等管理監督的な地位にある者をいうものであること。※21

2 届出書の記入方法

届出書の記入方法は、前記第3.3(1)の例によること。

**第16 危険物保安監督者の選任・解任届出に関する事項**

1 届出に関する事項

危険物保安監督者を選任する義務のある製造所等においては、当該製造所等の所有者等と保安監督者になるべき者との間に承諾の意思疎通が必要である。なお、危険物保安監督者の選任・解任届出書の届出者は、原則として当該製造所等の設置者等と同一の者であること。

2 添付書類に関する事項

危険物保安監督者選任・解任届出書には、危規則第48条の3に規定するものを含め、次の書類を添付・提示するものとする。

- (1) 新たに選任する危険物保安監督者の実務経験を証明する書類を添付すること。
- (2) 新たに選任する危険物保安監督者の危険物取扱者免状の提示またはその写しを添付すること。

3 届出書の記入方法

届出書の記入方法は、前記第3.3(1)の例によること。

**第17 資料提出に関する事項**

1 届出に関する事項

資料提出書は、木更津市規則第6条の規定に該当する場合に提出するものとする。

2 添付書類に関する事項

木更津市規則第6条第1号に該当する資料提出書には、原則として次の書類を添付するものとする。

- (1) 案内図
- (2) 当該製造所等の配置図
- (3) 当該製造所等の位置、構造又は設備の図面のうち、当該軽微な変更工事に係る箇所を図面、仕様書等
- (4) 保安対策等その他必要な書類

3 届出書の記入方法

届出書の記入方法は、前記第3.3(1)の例によること。

## 第18 特定屋外タンク貯蔵所の内部点検期間延長承認申請等に関する事項

### 1 申請等に関する事項

- (1) 保安のための措置が講じられていることを要件にした内部点検期間延長承認届出  
保安のための措置が講じられていることを要件に内部点検期間を延長しようとする場合は、本節第10.1(1).第2-2-6表に掲げる資料を届出書に添付し、保安のための措置を講じている旨を届出書の備考欄に記載して提出すること。※35、※36  
この場合において、本節第10.1(1).第2-2-6表中「保安検査」とあるのは「内部点検」と読み替えるものとする。

(2) 休止を要件にした内部点検期間延長申請

休止を要件に内部点検期間を延長しようとする場合は、本節第10.1(2)の例によること。  
この場合において、本節第10.1(2)中「保安検査時期」とあるのは「内部点検期間」と読み替えるものとする。

### 2 内部点検期間延長承認申請等における確認事項等

(1) 保安のための措置が講じられていることを要件にした場合の確認事項

保安のための措置が講じられていることを要件に内部点検期間を延長する場合は、危規則第62条の2の2第1項第1号及び第2号の規定を満たしていることを届出時の添付書類により確認することができる場合に限り、内部点検期間の延長を承認することができること。

(2) 休止を要件にした場合の確認事項等

本節第10.2(2)の例によること。

この場合において、本節第10.2(2)中「保安検査」とあるのは「内部点検」、「保安検査時期」とあるのは「内部点検期間」とそれぞれ読み替えるものとする。

(3) 内部点検の期間延長を承認する場合は、危規則別記様式第35の備考欄に次の事項を記載すること。

ア 「休止確認年月日 ○○年○○月○○日」

イ 延長された内部点検期間

### 3 申請書等の記入方法

申請書等の記入方法は、本節第3.3(1)の例によること。

## 第19 休止を要件にした地下貯蔵タンク、二重殻タンク及び地下埋設配管の漏れの点検期間延長申請に関する事項※32、※33

### 1 申請に関する事項

危規則第62条の5の2第3項又は第62条の5の3第3項の規定に基づき、休止を要件に地下貯蔵タンク、二重殻タンク又は地下埋設配管の漏れの点検期間を延長する場合は次によること。

(1) 漏れの点検期間延長申請

既に休止中の地下貯蔵タンク等で木更津市規則第7条に定める休止届出書が提出されてい

る場合を除き、休止を要件に漏れの点検期間を延長しようとする場合は、木更津市規則第7条で定める第7号様式による休止の届出書を申請書とともに提出すること。

また、休止を要件に地下貯蔵タンク又は二重殻タンクの漏れの点検期間延長の申請と地下埋設配管の漏れの点検期間延長の申請を同時に行う場合における木更津市規則第7条で定める第7号様式による休止の届出書の取扱いについては、いずれかの申請書に休止の届出書を添付することで差し支えないこと。

(2) 休止を要件に漏れの点検期間を延長する場合の確認事項等

休止を要件に漏れの点検期間を延長しようとする場合は、次のアからウに掲げるいずれにも該当することを現地で確認できた場合に限り、漏れの点検期間の延長を承認することができること。

ア 危険物を清掃等により完全に除去する措置を講ずること。

イ 危険物又は可燃性の蒸気が流入するおそれのある配管等について、閉止板の設置、又は配管等の一部取り外しを行うほか、該当する地下貯蔵タンクの注油口の施錠等を行うことにより、誤作動又は誤操作があった場合においても、危険物又は可燃性の蒸気が流入することのないよう適切な措置を講ずること。

ウ 地下貯蔵タンクの注入口近傍の見やすい箇所に、幅0.3メートル以上、長さ0.6メートル以上の地が白色の板に赤色の文字で「休止中」と表示した標識を掲示するとともに、注入口に休止中であることを明示する表示札等を取り付けること。

(3) 危険物の貯蔵又は取扱いを再開する場合の漏れの点検の実施に関する事項

休止を要件に漏れの点検期間を延長した場合の漏れの点検は、次のア又はイに定める期間までに実施すること。

ア 延長前の漏れの点検期間までに危険物の貯蔵又は取扱いを再開する場合は、延長前の漏れの点検期間とすること。

イ 延長前の漏れの点検期間より後で、かつ、延長された漏れの点検期間より前に危険物の貯蔵又は取扱いを再開する場合は、再開する日の前日を期限とすること。

(4) 休止を要件に漏れの点検期間を延長する場合の承認に関する事項

休止を要件に漏れの点検期間の延長を承認する場合は次によること。

ア 地下貯蔵タンク又は二重殻タンクの漏れの点検期間の延長を承認する場合は、危規則別記様式第42の備考欄中に次の事項を記載すること。

なお、漏れの点検期間の延長を承認した日については、(ア)の日をもって取り扱うこと。

(ア) 休止確認年月日

(イ) 延長された漏れの点検期間

イ 地下埋設配管の漏れの点検期間の延長を承認する場合は、危規則別記様式第43の備考欄中に、前記アの例により記載すること。

2 申請書の記入方法

申請書の記入方法は、本節第3.3(1)の例によること。

## 第20 製造所等の使用の休止又は再開の届出に関する事項

## 1 届出に関する事項

製造所等における危険物の貯蔵又は取扱いを休止又は再開しようとする場合は、木更津市規則第7条の規定により届出書を提出することとし、この場合、届出者と設置者は原則として同一の者であること。

なお、製造所等の使用を休止する期間は必要最小限とし、その使用を再開する場合は、原則として定期点検を行うこと。

## 2 休止を要件に義務の緩和措置等を申請する場合の取扱い

休止を要件に義務の緩和措置等を申請する場合の取扱いについては、本節第10、第18及び第19で定めるもののほか、次によること。

## (1) 準特定屋外タンク貯蔵所に関する事項

休止を要件に準特定屋外タンク貯蔵所の新基準適合期限を延長する場合は、本節第10.2(2)で定める特定屋外タンク貯蔵所の保安検査時期延長承認申請における確認事項が現地で確認できた場合に限り、承認することができること。

## (2) 腐食のおそれが特に高い地下貯蔵タンク又は腐食のおそれが高い地下貯蔵タンクに関する事項

第4章第18節4に定める腐食のおそれが特に高い地下貯蔵タンク又は腐食のおそれが高い地下貯蔵タンクについて、休止を要件に危規則第23条の2第1項第1号及び第2号並びに危規則第23条の3で定める内面の腐食を防止するためのコーティング等（以下「コーティング等」という。）の措置を、休止している間、講じないこととする場合の承認は次によること。

ア 休止を要件にコーティング等を講じないこととする場合の手続き<sup>※34</sup>

本節第22に定める危険物の規制に関する政令第23条（特例）に関する事務処理の例により、次に掲げる事項を記載した書面に木更津市規則第7条で定める第7号様式を添えて提出すること。

なお、地下貯蔵タンクに名称又は番号等が付されていないときは、休止する地下貯蔵タンクの位置を記載した図面等を添付すること。

(ア) 休止を要件に当該地下貯蔵タンクの使用を休止している間コーティング等の措置を講じないこと

(イ) 使用を再開する日の前日までにコーティング等の措置を講ずること

## イ 休止を要件にコーティング等を講じないこととする場合の承認に関する事項

休止を要件に、休止している間、コーティング等を講じないこととする場合は、本節第19.1(2)の例により確認事項が現地で確認できた場合に限り、危政令第23条の特例を適用し、当該措置を講じないことを認めることができるものとする。

## ウ 承認に関する事務処理

危政令第23条の特例を適用し、休止している間、コーティング等を講じないことを承認する場合は、木更津市規則第7条で定める第7号様式の処理欄に、次の事項を記載する

こと。

なお、危政令第23条の特例の適用を認める日については、(ア)の日をもって取り扱うこと。

(ア) 休止確認年月日

(イ) コーティング等の実施時期

(ウ) 使用を再開する日の前日までにコーティング等の措置を講ずること

(エ) その他必要と認める事項

### 3 届出書の記入方法

届出書の記入方法は、本節第3.3(1)の例によること。

## 第21 製造所等の許可申請等取下げ届出に関する事項

### 1 届出に関する事項

危険物製造所等許可申請等取下げ届出書の届出者と設置者は、原則として同一の者であること。

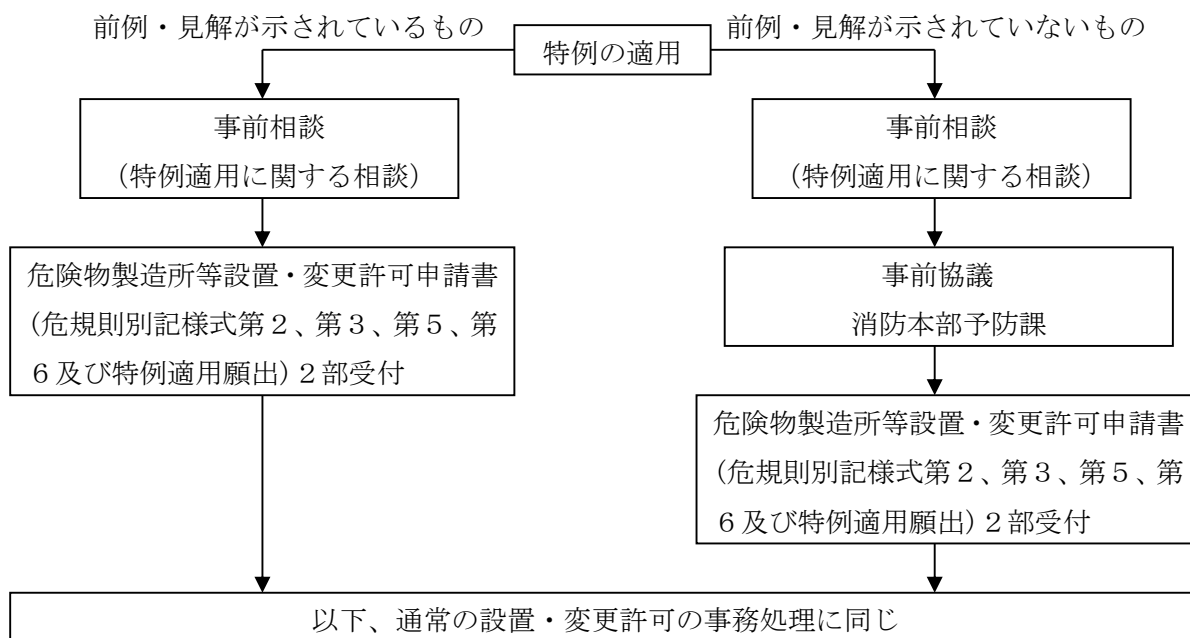
### 2 届出書の記入方法

届出書の記入方法は、前記第3.3(1)の例によること。

第22 危険物の規制に関する政令第23条（特例）に関する事務処理

1 事務のフロー

危政令第23条（特例）に関する事務の流れは、次のとおりである。



2 特例の適用

特例基準の適用は、許可行政庁が危険物の品名及び数量、危険物の貯蔵又は取扱いの方法並びに危険物施設の周囲の地形その他の状況から判断して行うもので、客観的条件によるものとし、次によること。

- (1) 危政令第9条から第22条までの基準によらなくても火災の発生及び延焼のおそれ著しく少なく、かつ、火災等の災害による被害を最小限度に止めることができると認めるとき。
- (2) 予想しない特殊の構造若しくは設備を用いることにより、危政令第9条から第22条までの規定による危険物施設の位置、構造及び施設の基準による場合と同等以上の効力があると認めるとき。

## 第2節 申請に関する基準

- ※ 1 昭和52年10月12日 「屋外タンク貯蔵所の位置の変更」 消防危第149号 質疑
- ※ 2 平成14年3月29日 「製造所等において行われる変更工事に係る取扱いについて」 消防危第49号 通知
- ※ 3 昭和51年7月12日 「危険物施設の形態の変更に伴う手続き」 消防危第23-3号 質疑
- ※ 4 昭和52年12月19日 「危険物製造所等の区分または形態等の変更に伴う手続き」 消防危第182号 質疑
- ※ 5 平成13年4月9日 「国際輸送用積載式移動タンク貯蔵所の取扱いに関する運用指針について」 消防危第50号 通知
- ※ 6 平成4年6月18日 「積載式移動タンク貯蔵所の取扱いに関する運用基準について」 消防危第54号 通達
- ※ 7 昭和61年12月26日 「危険物の規制に関する規則の一部を改正する省令の施行について」 消防危第119号 通知
- ※ 8 平成9年3月26日 「製造所等の設置又は変更の許可に係る手続等の簡素合理化について」 消防危第35号 通知
- ※ 9 昭和52年3月30日 「危険物の規制に関する政令及び消防法施行令の一部を改正する政令等の施行について」 消防危第56号 通知
- ※ 10 平成9年3月26日 「移動タンク貯蔵所の規制事務に係る手続及び設置許可申請書の添付書類等に関する運用指針について」 消防危第33号  
平成14年2月26日 「移動タンク貯蔵所の規制事務に係る手続及び設置許可申請書の添付書類等に関する運用指針の一部改正について」 消防危第28号 通知
- ※ 11 昭和46年7月27日 「消防法の一部を改正する法律の施行について」 消防予第105号 通知
- ※ 12 平成6年10月 「消防機関の行政手続に関する中間報告書」 全国消防長会 報告書
- ※ 13 昭和59年7月13日 「危険物の規制に関する政令等の施行について」 消防危第72号 通知
- ※ 14 昭和40年11月2日 「予防規程の認可について」 自消丙発第178号 通知
- ※ 15 昭和58年12月13日 「臨時行政調査会最終答申を踏まえた危険物規制行政（検査・検定関係）の運用について」 消防危第130号通知
- ※ 16 昭和62年4月28日 「給油取扱所の技術上の基準等に係る運用上の指針について」 消防危第38号 通知
- ※ 17 平成4年6月18日 「タンクコンテナによる危険物の仮貯蔵等について」 消防危第52号 通知
- ※ 18 昭和57年1月19日 「危険物の規制に関する政令の一部を改正する政令等の施行について」 消防危第10号 通知
- ※ 19 昭和58年11月17日 「譲渡引渡に関する疑義について」 消防危第119号 質疑
- ※ 20 平成3年7月11日 「地下貯蔵タンクの用途廃止に係る安全管理指導について」 消防危第78号 通知
- ※ 21 昭和51年7月8日 「危険物の規制に関する政令の一部を改正する政令等の施行について」 消防危第22号 通知
- ※ 22 平成11年3月23日 「製造所等における複数の変更工事に係る完成検査等の手続について」 消防危第24号 通知
- ※ 23 平成17年10月26日 「給油取扱所等における単独荷卸しに係る運用について」 消防危第245号 通知
- ※ 24 平成11年3月30日 「危険物の規制に関する政令の一部を改正する政令等の施行について」 消防危第26号 通知
- ※ 25 平成10年3月13日 「顧客に自ら給油等をさせる給油取扱所に係る運用について」 消防危第25号
- ※ 26 平成13年8月23日 「予防規程作成上の留意事項」 消防危第98号 通知
- ※ 27 平成17年1月14日 「危険物の規制に関する規則の一部を改正する省令等の施行について」 消防危第14号 通知
- ※ 28 平成18年4月25日 「給油タンク車を用いる船舶給油取扱所の技術上の基準に係る運用上の指針について」 消防危第106号 通知
- ※ 29 平成18年5月10日 「給油取扱所の技術上の基準に係る運用上の指針について」 消防危第113号 通知
- ※ 30 平成16年3月23日 「移動タンク貯蔵所の技術上の基準等（IMDGコード型タンクローリー車、運転要員の確保関係）に係る運用について」 消防危第35号 通知
- ※ 31 平成21年10月27日 「危険物の貯蔵及び取扱いを休止している屋外タンク貯蔵所及び移送取扱所についての運用に係る留意事項について」 消防危第193号 通知

## 第2節 申請に関する基準

- ※32 平成22年6月28日 「危険物の規制に関する規則等の一部を改正する省令等の公布について」 消防危第130号 通知
- ※33 平成22年7月8日 「既設の地下貯蔵タンクに対する流出防止対策等に係る運用について」 消防危第144号 通知
- ※34 平成22年7月23日 「危険物規制事務に関する執務資料の送付について」 消防危第158号 通知
- ※35 平成23年2月25日 「特定屋外タンク貯蔵所の保安検査の時期に係る運用について」 消防危第45号 通知
- ※36 平成12年3月21日 「容量が1万キロリットル未満の特定屋外タンク貯蔵所の内部点検の時期等に関する運用について」 消防危第31号 通知
- ※37 平成24年8月21日 「危険物施設の地震津波対策に係る予防規程の策定について」 消防危第197号 通知
- ※38 平成25年10月3日 「震災時等における危険物の仮貯蔵・仮取扱い等の手続きについて」 消防危第171号 通知
- ※39 平成20年3月25日 「移動タンク貯蔵所の売買時における消防法に基づく手続きの周知について」 消防危第54号 通知
- ※40 平成10年10月13日 「危険物規制事務に関する執務資料の送付について」 消防危第90号 質疑
- ※41 平成30年3月30日 「給油取扱所等における単独荷卸しに係る運用について」 消防危第44号 質疑
- ※42 平成30年12月18日 「危険物規制事務に関する執務資料の送付について」 消防危第226号 質疑
- ※43 令和元年8月27日 「屋外タンク貯蔵所に係る水張検査の代替に関する運用等について」 消防危第117号 質
- ※44 令和6年2月29日 「危険物の規制に関する政令等の一部改正に伴う給油取扱所の運用について」 消防危第40号